

Empresa: Empresas Suarez S.A. de C.V.

Nombre:

Fecha: 29/01/2018

**Bomba:**

Size: 5WH-1C (1 etapa)  
 Tipo: LINE W\_60 Hz  
 Velocidad de síncr.: 3600 rpm  
 Curve: ETWBBEA-36  
 Velocidades específicas:  
 Dimensiones:  
 Turbina vertical:

Velocidad: 3450 rpm  
 Diámetro: 94 mm  
 Impeller: 5WH-1C  
 nq: 40  
 S: 637  
 Aspiración: 4"  
 Descarga: RI 3"- RI 4"  
 Tamaño del tazón: 5.2"  
 Parte lateral máxima: ---  
 Factor k de empuje: 2,08 kg/m

**Criterios de búsqueda:**

Caudal: ---      Altura: ---

**Fluido:**

Water  
 SG: 1  
 Viscosidad : 0,9946 cP  
 NPSHd: ---

Temperatura: 20 °C  
 Presión de vapor: 2,339 kPa a  
 Presión atm: 101,4 kPa a

**Motor:**

Estándar: IEC  
 Caja: TEFC  
 Criterios de medición: Potencia máxima en la curva característica

Potencia: 3 kW  
 Velocidad: 3600  
 Tamaño motor: 100L

**Límites de la bomba:**

Temperatura: 75 °C  
 Presión: 415 PSI  
 Tamaño de la esfera: 3,17 mm

Potencia: 37.1 kW  
 Area aspiración: 3.08"

**---- Datos del punto ----**

Caudal: 9,36 l/s  
 Altura: 16,1 m  
 Rend: 75,3%  
 Potencia: 1,96 kW  
 NPSHr: 3,02 m

**---- Curva característica ----**

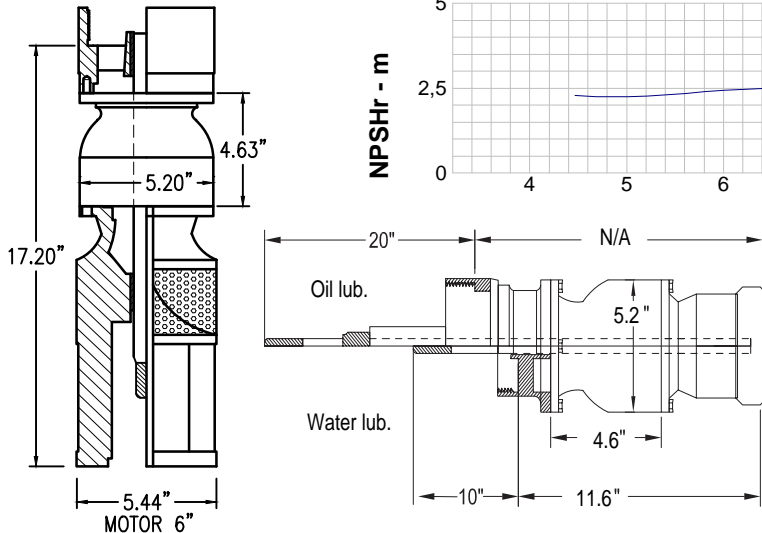
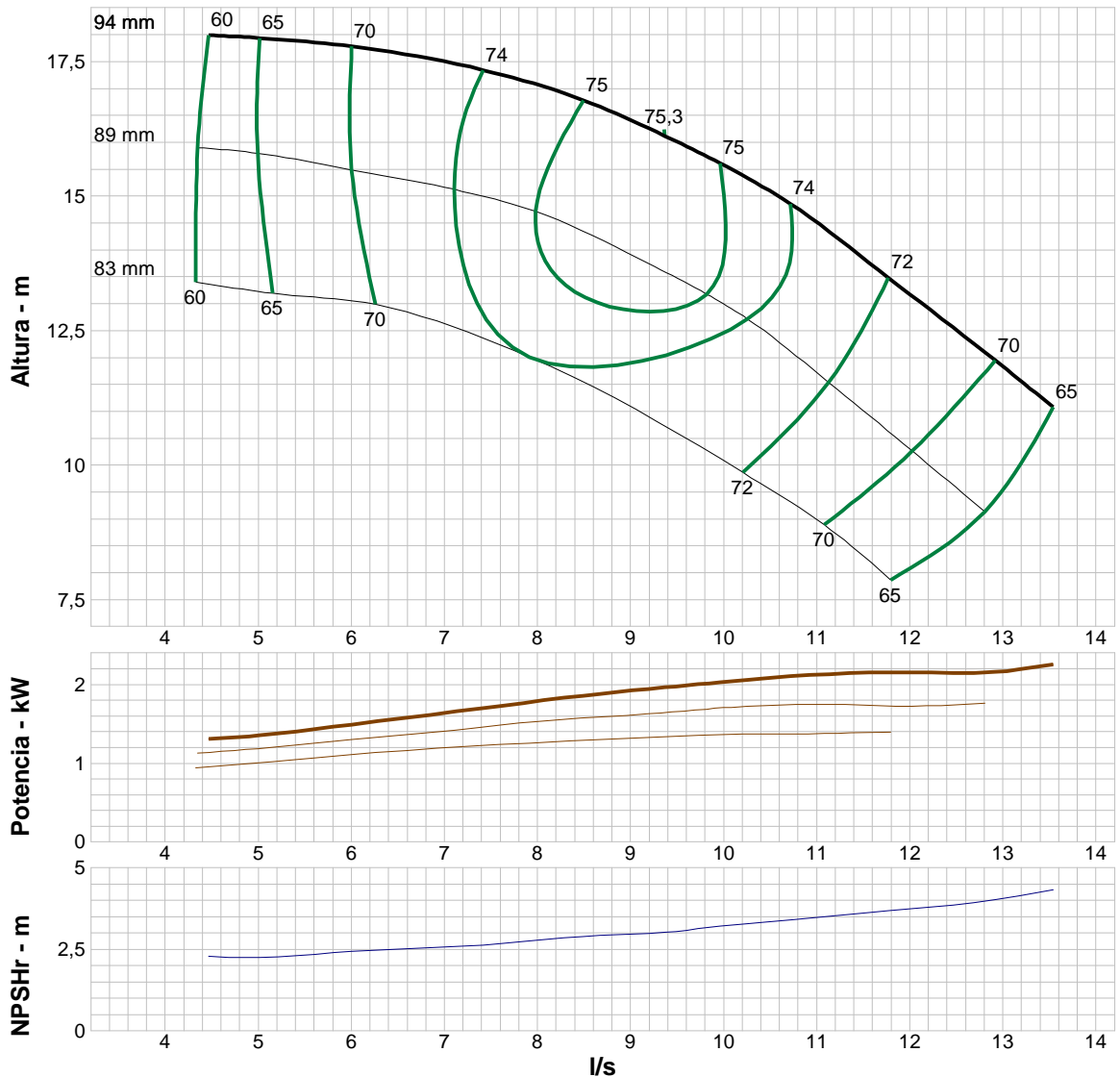
altura v. cerrada: 18,5 m  
 dP v. cerrada: 181 kPa  
 Caudal mínimo: 0,883 l/s  
 BEP: 75,3% @ 9,36 l/s  
 Potencia NOL: 2,26 kW @ 13,5 l/s

**-- Curva máxima --**

Potencia máxima: 2,26 kW @ 13,5 l/s

**--Datos Adicionales --**

Diam Flecha Std:1"  
 Diam Max de Flecha:C.F.  
 Juego Axial Optimo:0.125"  
 Juego Axial Std:0.462"  
 Peso 1er. Paso Smg Lbs:41.2  
 Peso 1er. Paso Lub Ag Lbs:34.8  
 Peso 1er. Paso Lub Ac Lbs:N/A  
 Peso Paso Adicional Lbs:11.5  
 Peso Impulsor:2.7 lb  
 Minima Sumergencia:38"



**Evaluación de rendimiento:**

Caudal l/s	Velocidad rpm	Altura m	Rendimiento %	Potencia kW	NPSHr requerida m
13	3450	11,8	69,3	2,17	4,07
10,8	3450	14,7	73,8	2,11	3,43
8,64	3450	16,7	75,1	1,88	2,92
6,48	3450	17,6	71,4	1,56	2,51
4,32	3450	18	58,7	1,3	2,29

Empresa: Empresas Suarez S.A. de C.V.

Nombre:

Fecha: 29/01/2018

**Bomba:**

Size: 5WL-1C (1 etapa)  
 Tipo: LINE W\_60 Hz  
 Velocidad de sincr.: 3600 rpm  
 Curve: ETWBAEA-36  
 Velocidades específicas:  
 Dimensiones:  
 Turbina vertical:

Velocidad: 3450 rpm  
 Diámetro: 94 mm  
 Impeller: 5WL-1C  
 nq: 45  
 S: 768  
 Aspiración: 4"  
 Descarga: RI 3"- RI 4"  
 Tamaño del tazón: 5.2"  
 Parte lateral máxima: ---  
 Factor k de empuje: 2,08 kg/m

**Criterios de búsqueda:**

Caudal: ---      Altura: ---

**Fluido:**

Water  
 SG: 1  
 Viscosidad : 0,9946 cP  
 NPSHd: ---

Temperatura: 20 °C  
 Presión de vapor: 2,339 kPa a  
 Presión atm: 101,4 kPa a

**Motor:**

Estándar: IEC  
 Caja: TEFC  
 Criterios de medición: Potencia máxima en la curva característica

Potencia: 2,2 kW  
 Velocidad: 3600  
 Tamaño motor: 90LN

**Límites de la bomba:**

Temperatura: 75 °C  
 Presión: 415 PSI  
 Tamaño de la esfera: 3,17 mm

Potencia: 23 kW  
 Area aspiración: 3.08"

**---- Datos del punto ----**

Caudal: 7,4 l/s  
 Altura: 14 m  
 Rend: 74,2%  
 Potencia: 1,36 kW  
 NPSHr: 0,732 m

**---- Curva característica ----**

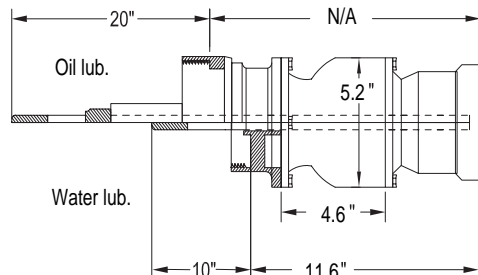
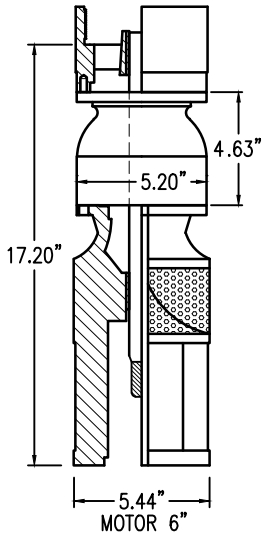
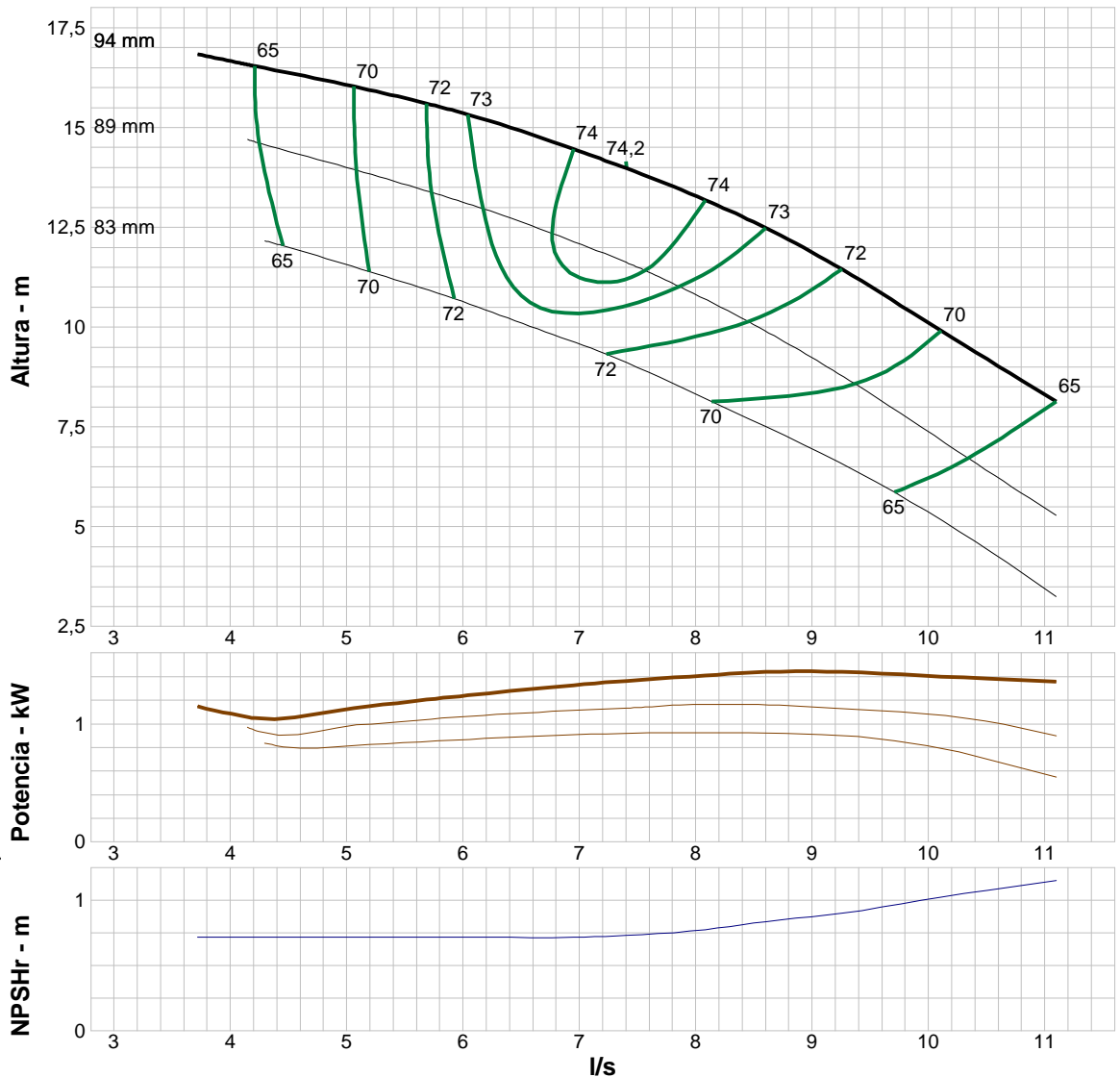
altura v. cerrada: 19,5 m  
 dP v. cerrada: 191 kPa  
 Caudal mínimo: 0,82 l/s  
 BEP: 74,2% @ 7,4 l/s  
 Potencia NOL:  
 1,6 kW @ 1,54 l/s

**-- Curva máxima --**

Potencia máxima:  
 1,6 kW @ 1,54 l/s

**--Datos Adicionales --**

Diam Flecha Std:1"  
 Diam Max de Flecha:C.F.  
 Juego Axial Optimo:0.125"  
 Juego Axial Std:0.462"  
 Peso 1er. Paso Smg Lbs:41.2  
 Peso 1er. Paso Lub Ag Lbs:34.8  
 Peso 1er. Paso Lub Ac Lbs:N/A  
 Peso Paso Adicional Lbs:11.5  
 Peso Impulsor:2.7 lb  
 Mínima Sumergencia:38"



**Evaluación de rendimiento:**

Caudal l/s	Velocidad rpm	Altura m	Rendimiento %	Potencia kW	NPSH requerida m
10,6	3450	9,02	67,5	1,38	1,09
8,87	3450	12,1	72,6	1,44	0,864
7,1	3450	14,3	74,1	1,34	0,723
5,32	3450	15,8	70,8	1,16	0,719
3,55	3450	16,9	49,6	1,18	0,719

Empresa: Empresas Suarez S.A. de C.V.

Nombre:

Fecha: 29/01/2018

**Bomba:**

Size: 6HH-1C (1 etapa)  
 Tipo: LINE W\_60 Hz  
 Velocidad de síncr.: 3600 rpm  
 Curve: ETHBAEB-36  
 Velocidades específicas:  
 Dimensiones:  
 Turbina vertical:

Velocidad: 3450 rpm  
 Diámetro: 119 mm  
 Impeller: 6HH-1C  
 nq: 84  
 S: 632  
 Aspiración: 4"  
 Descarga: RI 4"- RI 4"  
 Tamaño del tazón: 5.6"  
 Parte lateral máxima: ---  
 Factor k de empuje: 6,1 kg/m

**Criterios de búsqueda:**

Caudal: ---      Altura: ---

**Fluido:**

Water  
 SG: 1  
 Viscosidad : 0,9946 cP  
 NPSHd: ---

Temperatura: 20 °C  
 Presión de vapor: 2,339 kPa a  
 Presión atm: 101,4 kPa a

**Motor:**

Estándar: IEC  
 Caja: TEFC  
 Criterios de medición: Potencia máxima en la curva característica

Potencia: 5,5 kW  
 Velocidad: 3600  
 Tamaño motor: 132SA

**Límites de la bomba:**

Temperatura: 75 °C  
 Presión: 360 PSI  
 Tamaño de la esfera: 12,7 mm

Potencia: 45.9 kW  
 Area aspiración: 6.88"

**---- Datos del punto ----**

Caudal: 25 l/s  
 Altura: 12,9 m  
 Rend: 74,3%  
 Potencia: 4,27 kW  
 NPSHr: 6,52 m

**---- Curva característica ----**

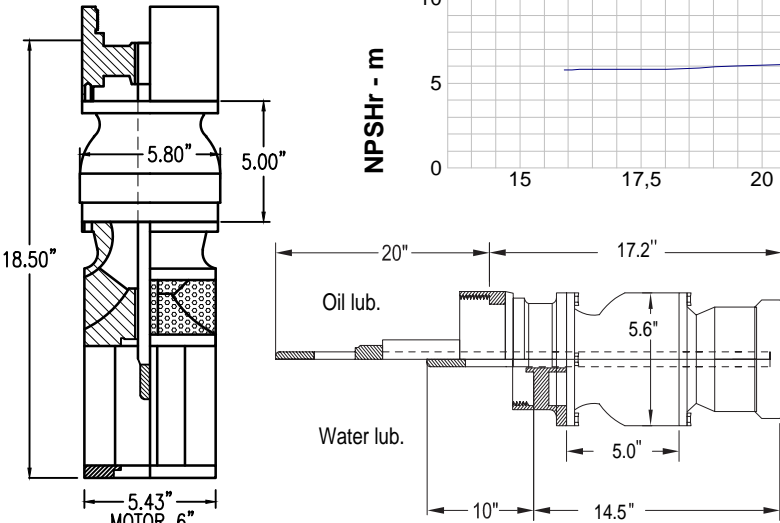
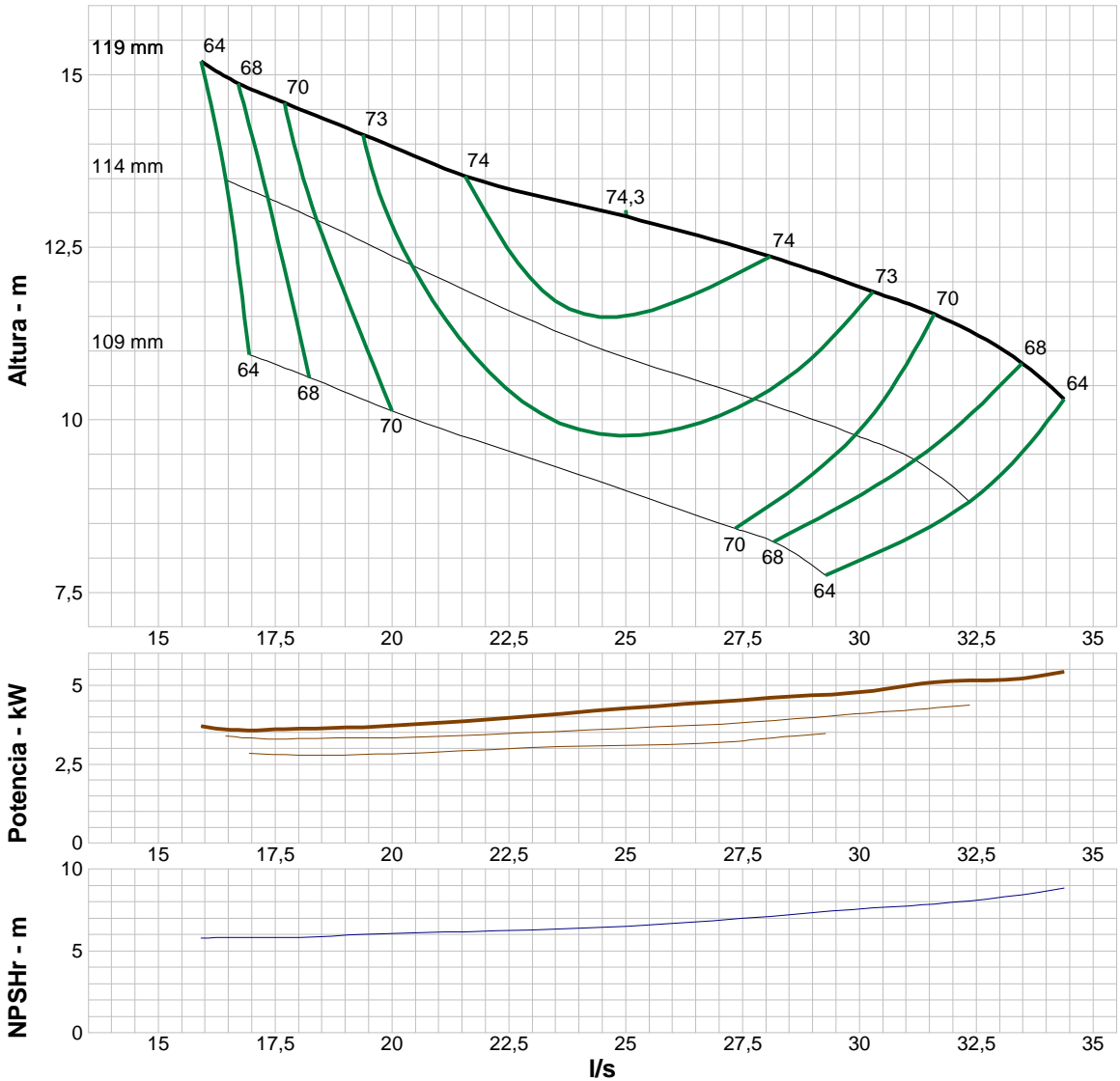
altura v. cerrada: 21,3 m  
 dP v. cerrada: 208 kPa  
 Caudal mínimo: 2,33 l/s  
 BEP: 74,3% @ 25 l/s  
 Potencia NOL: 5,42 kW @ 34,4 l/s

**-- Curva máxima --**

Potencia máxima: 5,42 kW @ 34,4 l/s

**--Datos Adicionales --**

Diam Flecha Std:1"  
 Diam Max de Flecha:C.F.  
 Juego Axial Optimo:0.125"  
 Juego Axial Std:0.488"  
 Peso 1er. Paso Smg Lbs:50.1  
 Peso 1er. Paso Lub Ag Lbs:49.3  
 Peso 1er. Paso Lub Ac Lbs:63.8  
 Peso Paso Adicional Lbs:18  
 Peso Impulsor:5.7 lb  
 Minima Sumergencia:58"



**Evaluación de rendimiento:**

Caudal l/s	Velocidad rpm	Altura m	Rendimiento %	Potencia kW	NPSH requerida m
33	3450	11	68,5	5,19	8,3
27,5	3450	12,5	74,1	4,53	7,02
22	3450	13,5	74	3,91	6,23
16,5	3450	15	67	3,61	5,83
11	3450	17,2	39,3	4,44	5,36

Empresa: Empresas Suarez S.A. de C.V.

Nombre:

Fecha: 29/01/2018

**Bomba:**

Size: 6HH-2C (1 etapa)  
 Tipo: LINE W\_60 Hz  
 Velocidad de síncr.: 3600 rpm  
 Curve: ETHBBEB-36  
 Velocidades específicas:  
 Dimensiones:  
 Turbina vertical:

Velocidad: 3450 rpm  
 Diámetro: 119 mm  
 Impeller: 6HH-2C  
 nq: 86  
 S: 556  
 Aspiración: 4"  
 Descarga: RI 4"- RI 4"  
 Tamaño del tazón: 5.6"  
 Parte lateral máxima: ---  
 Factor k de empuje: 6,1 kg/m

**Criterios de búsqueda:**

Caudal: ---      Altura: ---

**Fluido:**

Water  
 SG: 1  
 Viscosidad : 0,9946 cP  
 NPSHd: ---  
 Temperatura: 20 °C  
 Presión de vapor: 2,339 kPa a  
 Presión atm: 101,4 kPa a

**Motor:**

Estándar: IEC  
 Caja: TEFC  
 Criterios de medición: Potencia máxima en la curva característica

Potencia: 7,5 kW  
 Velocidad: 3600  
 Tamaño motor: 132SB

**Límites de la bomba:**

Temperatura: 75 °C  
 Presión: 360 PSI  
 Tamaño de la esfera: 12,7 mm

Potencia: 57.6 kW  
 Area aspiración: 7.51"

**---- Datos del punto ----**

Caudal: 29 l/s  
 Altura: 12,9 m  
 Rend: 73,3%  
 Potencia: 5,01 kW  
 NPSHr: 6,56 m

**---- Curva característica ----**

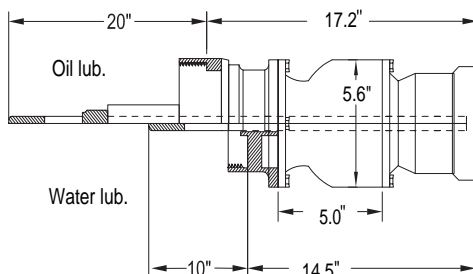
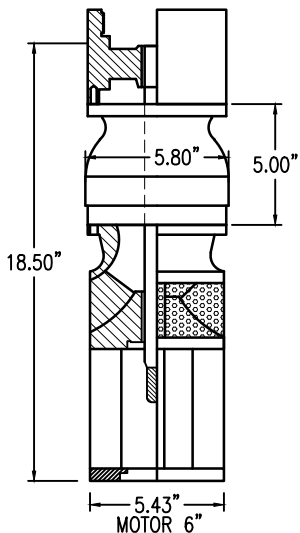
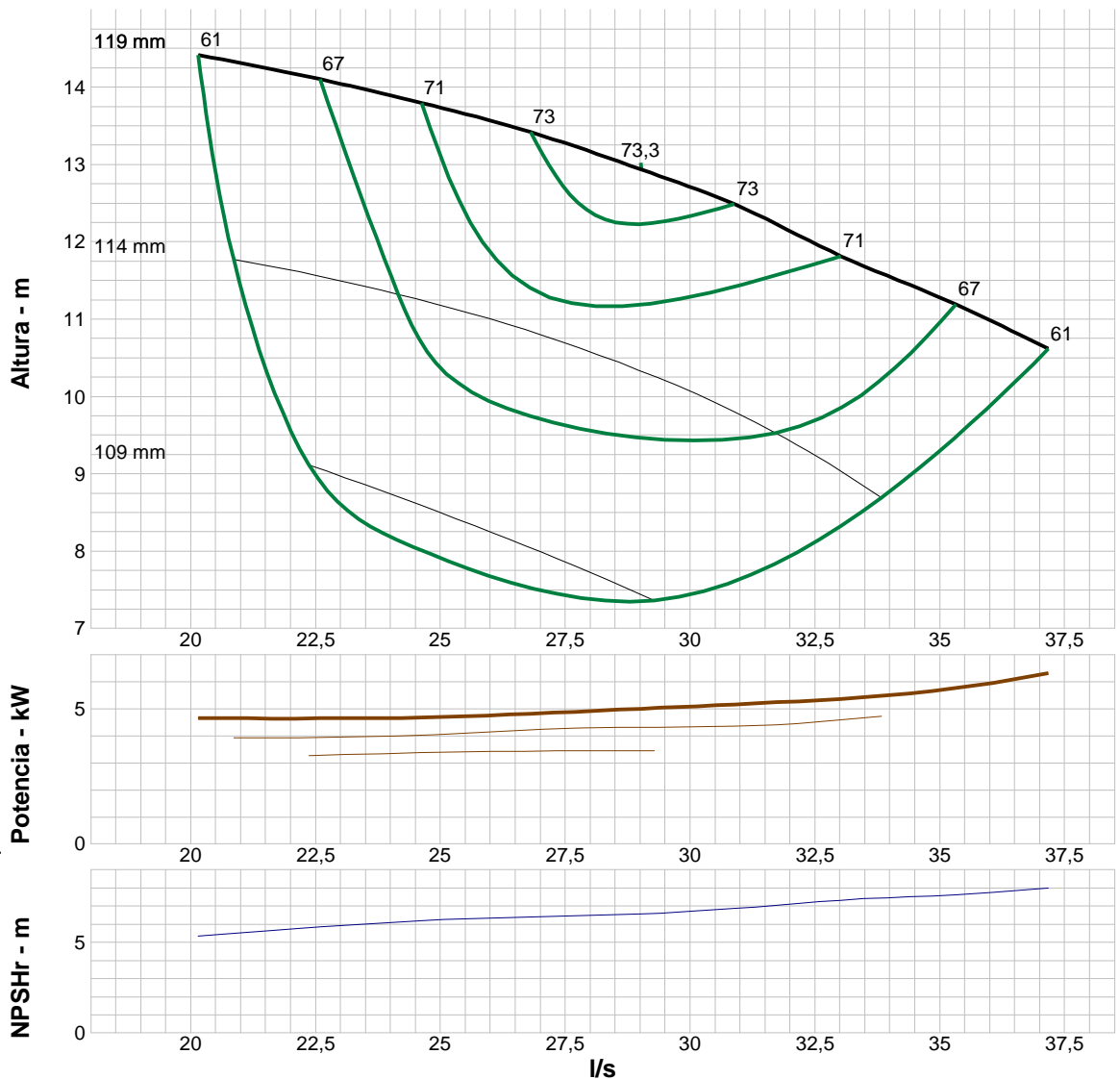
altura v. cerrada: 22,4 m  
 dP v. cerrada: 219 kPa  
 Caudal mínimo: 2,9 l/s  
 BEP: 73,3% @ 29 l/s  
 Potencia NOL:  
 6,33 kW @ 37,2 l/s

**-- Curva máxima --**

Potencia máxima:  
 6,33 kW @ 37,2 l/s

**--Datos Adicionales --**

Diam Flecha Std:1"  
 Diam Max de Flecha:C.F.  
 Juego Axial Optimo:0.125"  
 Juego Axial Std:0.488"  
 Peso 1er. Paso Smg Lbs:50.1  
 Peso 1er. Paso Lub Ag Lbs:49.3  
 Peso 1er. Paso Lub Ac Lbs:63.8  
 Peso Paso Adicional Lbs:18  
 Peso Impulsor:5.7 lb  
 Mínima Sumergencia:58"



**Evaluación de rendimiento:**

Caudal l/s	Velocidad rpm	Altura m	Rendimiento %	Potencia kW	NPSH requerida m
35,6	3450	11,1	66,1	5,86	7,7
29,7	3450	12,8	73,2	5,07	6,68
23,8	3450	13,9	69,4	4,67	6,06
17,8	3450	14,7	55,3	4,67	4,84
11,9	3450	15,5	40,8	4,68	3,58

Empresa: Empresas Suarez S.A. de C.V.

Nombre:

Fecha: 29/01/2018

**Bomba:**

Size: 6LS-1C (1 etapa)  
 Tipo: LINE W\_60 Hz  
 Velocidad de síncr.: 3600 rpm  
 Curve: ETLBAEB-36  
 Velocidades específicas:  
 Dimensiones:  
 Turbina vertical:

Velocidad: 3460 rpm  
 Diámetro: 114 mm  
 Impeller: 6LS-1C  
 nq: 35  
 S: 670  
 Aspiración: 4"  
 Descarga: RI 3"- RI 4"  
 Tamaño del tazón: 5.8"  
 Parte lateral máxima: ---  
 Factor k de empuje: 2,23 kg/m

**Criterios de búsqueda:**

Caudal: ---      Altura: ---

**Fluido:**

Water  
 SG: 1  
 Viscosidad : 0,9946 cP  
 NPSHd: ---  
 Temperatura: 20 °C  
 Presión de vapor: 2,339 kPa a  
 Presión atm: 101,4 kPa a

**Motor:**

Estándar: IEC  
 Caja: TEFC  
 Criterios de medición: Potencia máxima en la curva característica  
 Potencia: 2,2 kW  
 Velocidad: 3600  
 Tamaño motor: 90LN

**Límites de la bomba:**

Temperatura: 75 °C  
 Presión: 360 PSI  
 Tamaño de la esfera: 6,35 mm  
 Potencia: 19.6 kW  
 Area aspiración: 3.38 "

**---- Datos del punto ----**

Caudal: 6,86 l/s  
 Altura: 16,9 m  
 Rend: 73,3%  
 Potencia: 1,55 kW  
 NPSHr: 2 m

**---- Curva característica ----**

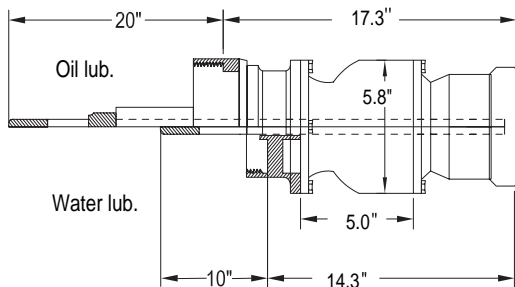
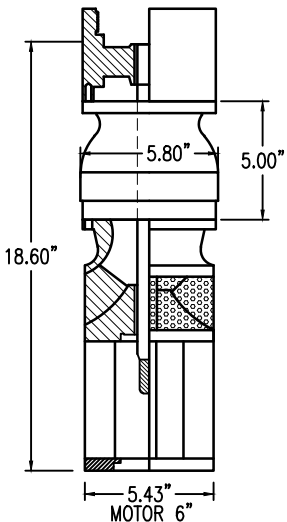
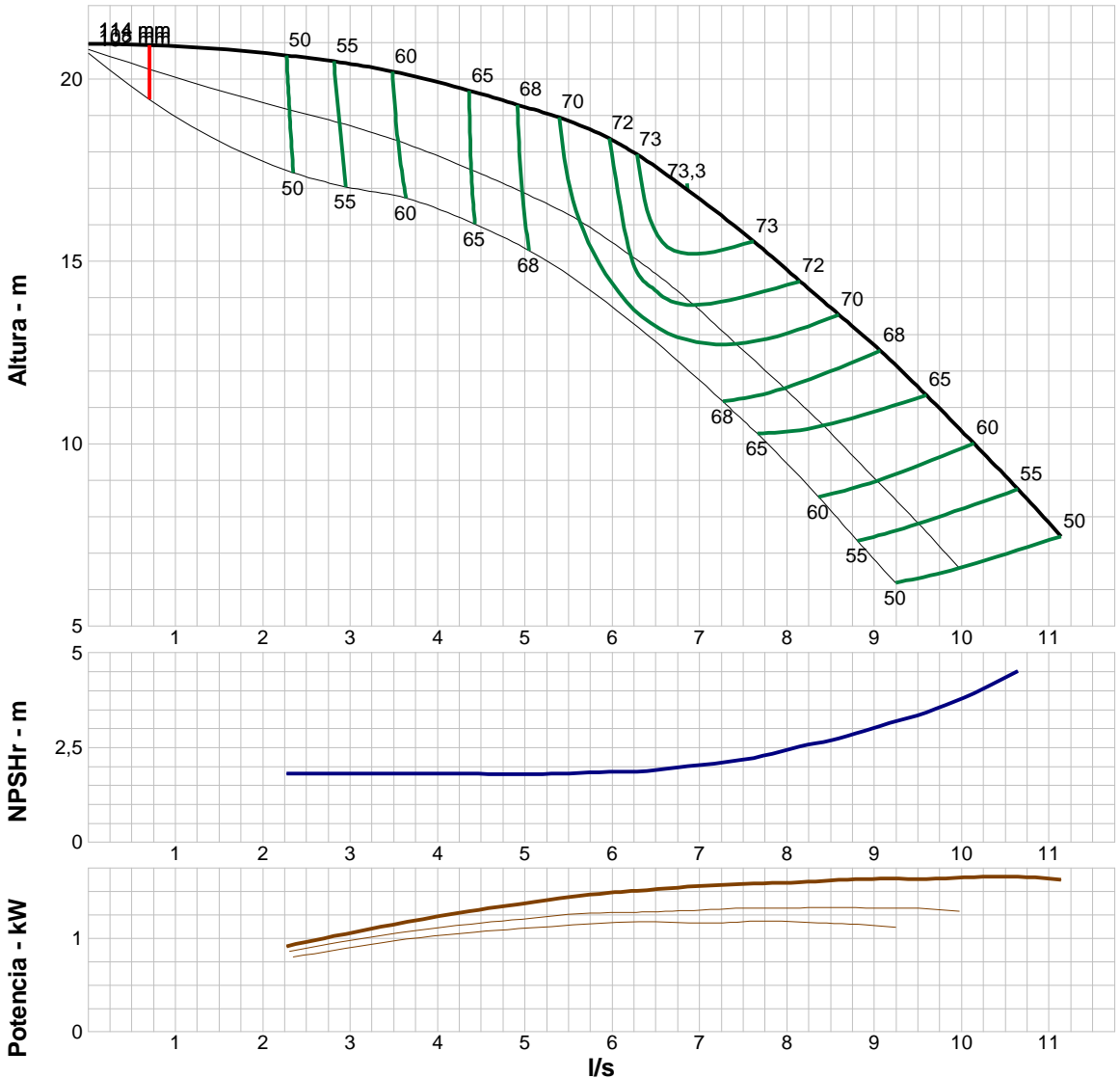
altura v. cerrada: 21 m  
 dP v. cerrada: 205 kPa  
 Caudal mínimo: 0,694 l/s  
 BEP: 73,3% @ 6,86 l/s  
 Potencia NOL:  
 1,66 kW @ 10,6 l/s

**-- Curva máxima --**

Potencia máxima:  
 1,66 kW @ 10,6 l/s

**--Datos Adicionales --**

Diam Flecha Std:  
 Diam Max de Flecha:  
 Juego Axial Optimo:  
 Juego Axial Std:  
 Peso 1er. Paso Smg Lbs:  
 Peso 1er. Paso Lub Ag Lbs:  
 Peso 1er. Paso Lub Ac Lbs:  
 Peso Paso Adicional Lbs:  
 Peso Impulsor:  
 Minima Sumergencia:



**Evaluación de rendimiento:**

Caudal l/s	Velocidad rpm	Altura m	Rendimiento %	Potencia kW	NPSH requerida m
10,7	3460	8,6	54,4	1,66	4,59
8,91	3460	12,9	68,7	1,63	2,97
7,13	3460	16,4	73,2	1,57	2,08
5,35	3460	19	69,8	1,42	1,81
3,56	3460	20,2	60,5	1,16	1,81





Empresa: Empresas Suarez S.A. de C.V.

Nombre:

Fecha: 29/01/2018

**Bomba:**

Size: 6LS-2C (1 etapa)  
 Tipo: LINE W\_60 Hz  
 Velocidad de sín.: 3600 rpm  
 Curve: ETLBBEB-36  
 Velocidades específicas:  
 Dimensiones:  
 Turbina vertical:

Velocidad: 3460 rpm  
 Diámetro: 114 mm  
 Impeller: 6LS-2C  
 nq: 41  
 S: 632  
 Aspiración: 4"  
 Descarga: RI 3"- RI 4"  
 Tamaño del tazón: 5.8"  
 Parte lateral máxima: ---  
 Factor k de empuje: 2,23 kg/m

**Criterios de búsqueda:**

Caudal: ---      Altura: ---

**Fluido:**

Water  
 SG: 1  
 Viscosidad : 0,9946 cP  
 NPSHd: ---

Temperatura: 20 °C  
 Presión de vapor: 2,339 kPa a  
 Presión atm: 101,4 kPa a

**Motor:**

Estándar: IEC  
 Caja: TEFC  
 Criterios de medición: Potencia máxima en la curva característica

Potencia: 2,2 kW  
 Velocidad: 3600  
 Tamaño motor: 90LN

**Límites de la bomba:**

Temperatura: 75 °C  
 Presión: 360 PSI  
 Tamaño de la esfera: 3,17 mm

Potencia: 25.8 kW  
 Area aspiración: 3.38"

**---- Datos del punto ----**

Caudal: 10 l/s  
 Altura: 16,9 m  
 Rend: 78,5%  
 Potencia: 2,11 kW  
 NPSHr: 3,91 m

**---- Curva característica ----**

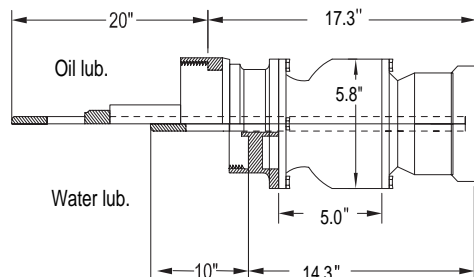
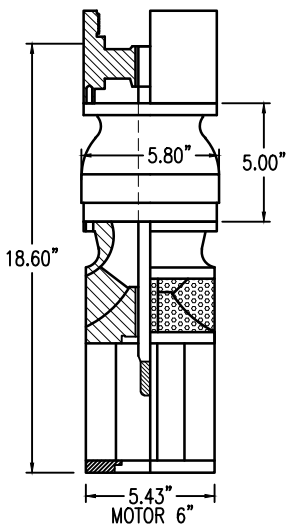
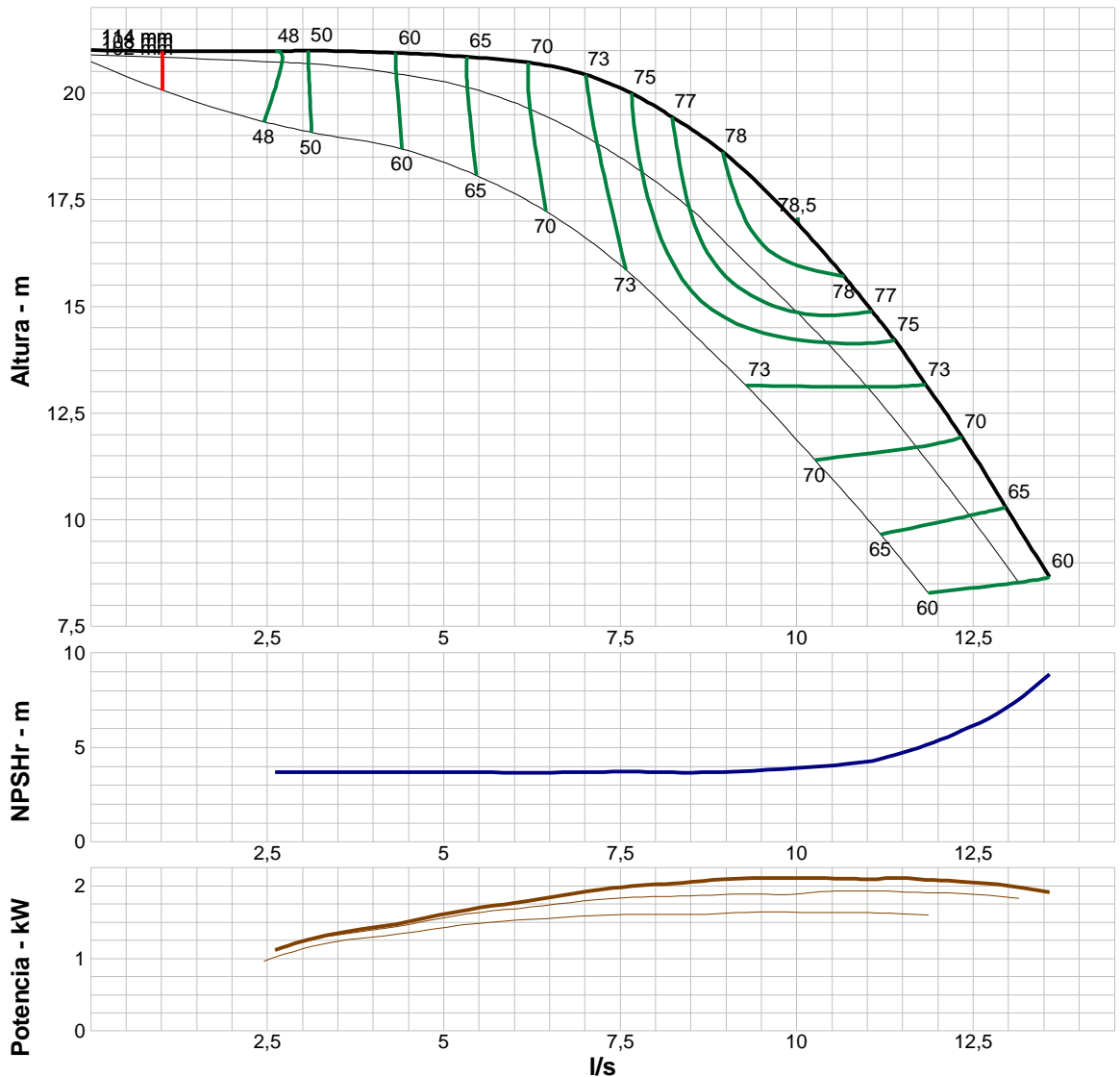
altura v. cerrada: 21 m  
 dP v. cerrada: 206 kPa  
 Caudal mínimo: 1,01 l/s  
 BEP: 78,5% @ 10 l/s  
 Potencia NOL:  
 2,11 kW @ 10 l/s

**-- Curva máxima --**

Potencia máxima:  
 2,11 kW @ 10 l/s

**--Datos Adicionales --**

Diam Flecha Std:1"  
 Diam Max de Flecha:C.F.  
 Juego Axial Optimo:0.125"  
 Juego Axial Std:0.488"  
 Peso 1er. Paso Smg Lbs:56.8  
 Peso 1er. Paso Lub Ag Lbs:51.3  
 Peso 1er. Paso Lub Ac Lbs:65.9  
 Peso Paso Adicional Lbs:20.3  
 Peso Impulsor:4.4 lb  
 Minima Sumergencia:35"



**Evaluación de rendimiento:**

Caudal l/s	Velocidad rpm	Altura m	Rendimiento %	Potencia kW	NPSH requerida m
13,1	3460	9,91	63,8	1,99	7,5
10,9	3460	15,2	77,4	2,1	4,22
8,72	3460	18,9	77,7	2,07	3,7
6,54	3460	20,6	71,3	1,85	3,68
4,36	3460	20,9	60,2	1,48	3,69



Empresa: Empresas Suarez S.A. de C.V.

Nombre:

Fecha: 29/01/2018

**Bomba:**

Size: 6LS-3C (1 etapa)  
 Tipo: LINE W\_60 Hz  
 Velocidad de síncr.: 3600 rpm  
 Curve: ETLBCEB-36  
 Velocidades específicas:  
 Dimensiones:  
 Turbina vertical:

Velocidad: 3460 rpm  
 Diámetro: 114 mm  
 Impeller: 6LS-3C  
 nq: 43  
 S: 535  
 Aspiración: 4"  
 Descarga: RI 3"- RI 4"  
 Tamaño del tazón: 5.8"  
 Parte lateral máxima: ---  
 Factor k de empuje: 2,23 kg/m

**Criterios de búsqueda:**

Caudal: ---      Altura: ---

**Fluido:**

Water  
 SG: 1  
 Viscosidad : 0,9946 cP  
 NPSHd: ---

Temperatura: 20 °C  
 Presión de vapor: 2,339 kPa a  
 Presión atm: 101,4 kPa a

**Motor:**

Estándar: IEC  
 Caja: TEFC  
 Criterios de medición: Potencia máxima en la curva característica

Potencia: 4 kW  
 Velocidad: 3600  
 Tamaño motor: 112M

**Límites de la bomba:**

Temperatura: 75 °C  
 Presión: 360 PSI  
 Tamaño de la esfera: 3,17 mm

Potencia: 35.4 kW  
 Area aspiración: 3.38"

**---- Datos del punto ----**

Caudal: 12,7 l/s  
 Altura: 19,6 m  
 Rend: 77,6%  
 Potencia: 3,14 kW  
 NPSHr: 4,74 m

**---- Curva característica ----**

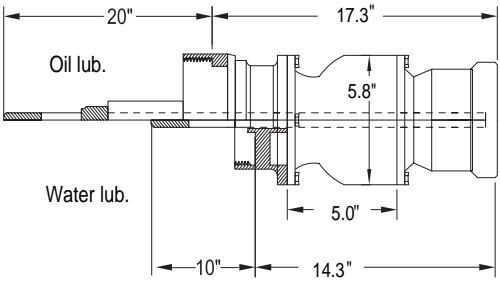
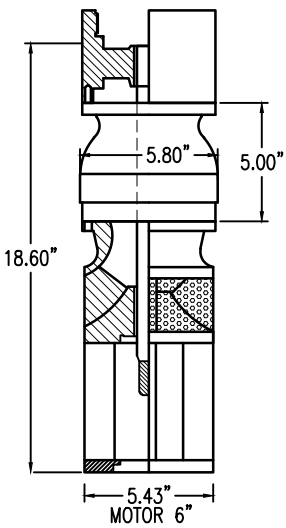
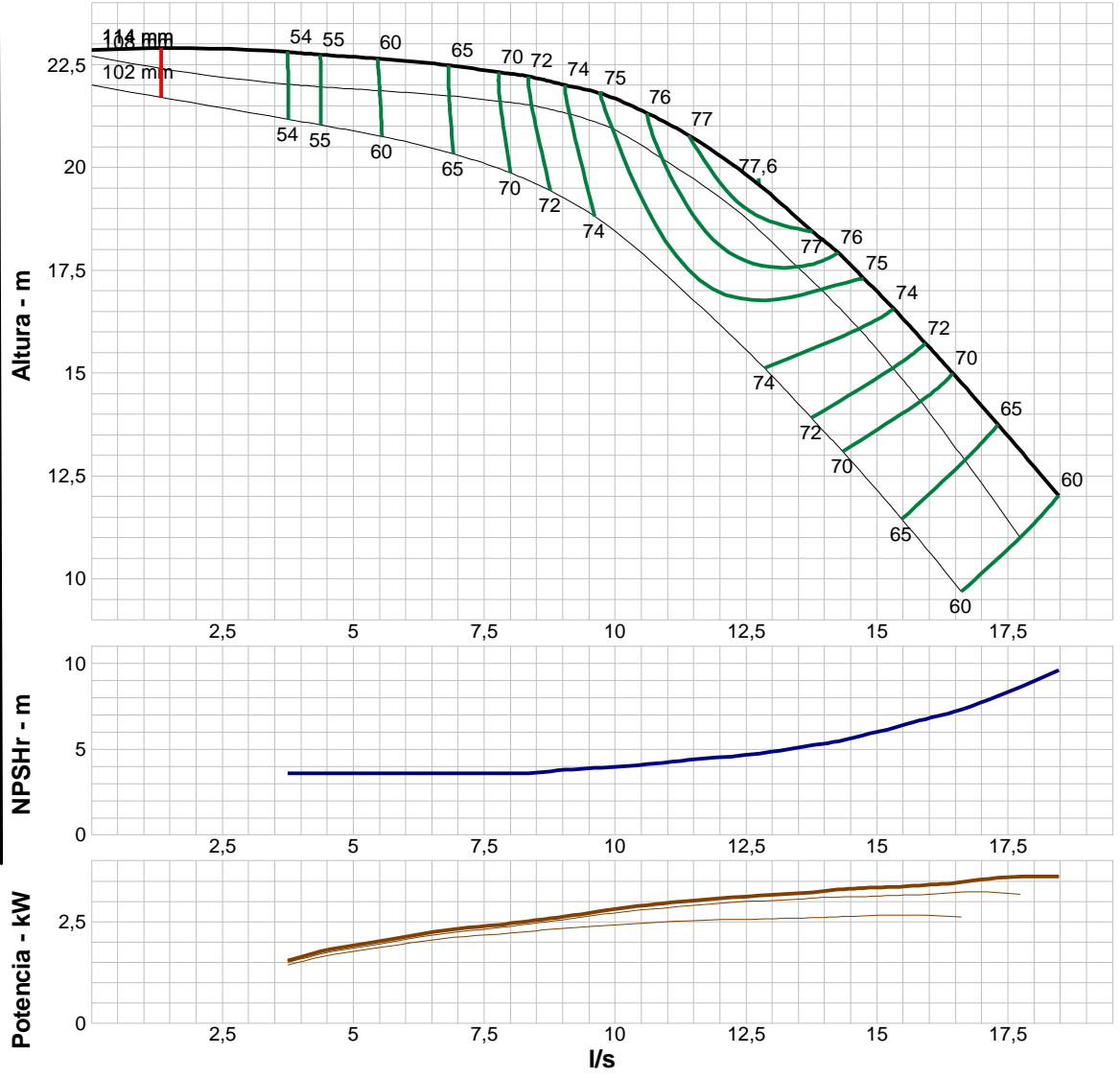
altura v. cerrada: 22,9 m  
 dP v. cerrada: 224 kPa  
 Caudal mínimo: 1,32 l/s  
 BEP: 77,6% @ 12,7 l/s  
 Potencia NOL:  
 3,62 kW @ 18,5 l/s

**-- Curva máxima --**

Potencia máxima:  
 3,62 kW @ 18,5 l/s

**--Datos Adicionales --**

Diam Flecha Std:1"  
 Diam Max de Flecha:C.F.  
 Juego Axial Optimo:0.125"  
 Juego Axial Std:0.488"  
 Peso 1er. Paso Smg Lbs:56.8  
 Peso 1er. Paso Lub Ag Lbs:51.3  
 Peso 1er. Paso Lub Ac Lbs:65.9  
 Peso Paso Adicional Lbs:20.3  
 Peso Impulsor:4.4 lb  
 Mínima Sumergencia:35"



**Evaluación de rendimiento:**

Caudal l/s	Velocidad rpm	Altura m	Rendimiento %	Potencia kW	NPSH requerida m
17,8	3460	13	62,9	3,6	8,76
14,8	3460	17,2	74,9	3,33	5,88
11,8	3460	20,4	77,2	3,05	4,49
8,88	3460	22	73,6	2,61	3,76
5,92	3460	22,6	61,7	2,12	3,59

Empresa: Empresas Suarez S.A. de C.V.

Nombre:

Fecha: 29/01/2018

**Bomba:**

Size: 6WH-1C (1 etapa)  
 Tipo: LINE W\_60 Hz  
 Velocidad de sincr.: 3600 rpm  
 Curve: ETWBEB-36  
 Velocidades específicas:  
 Dimensiones:  
 Turbina vertical:

Velocidad: 3450 rpm  
 Diámetro: 107 mm  
 Impeller: 6WH-1C  
 nq: 42  
 S: 483  
 Aspiración: 4 "  
 Descarga: RI 3"- RI 4"  
 Tamaño del tazón: 5.9 "  
 Parte lateral máxima: ---  
 Factor k de empuje: 3,12 kg/m

**Criterios de búsqueda:**

Caudal: ---      Altura: ---

**Fluido:**

Water  
 SG: 1  
 Viscosidad : 0,9946 cP  
 NPSHd: ---  
 Temperatura: 20 °C  
 Presión de vapor: 2,339 kPa a  
 Presión atm: 101,4 kPa a

**Motor:**

Estándar: IEC  
 Caja: TEFC  
 Criterios de medición: Potencia máxima en la curva característica  
 Potencia: 5,5 kW  
 Velocidad: 3600  
 Tamaño motor: 132SA

**Límites de la bomba:**

Temperatura: 75 °C  
 Presión: 420 PSI  
 Tamaño de la esfera: 9,52 mm  
 Potencia: 46.8 kW  
 Area aspiración: 4.05"

**---- Datos del punto ----**

Caudal: 14,5 l/s  
 Altura: 21,4 m  
 Rend: 78%  
 Potencia: 3,89 kW  
 NPSHr: 3,04 m

**---- Curva característica ----**

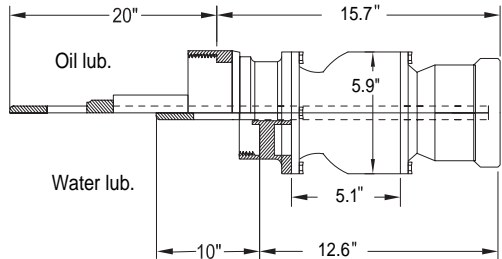
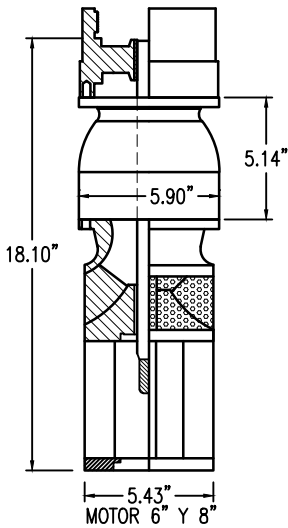
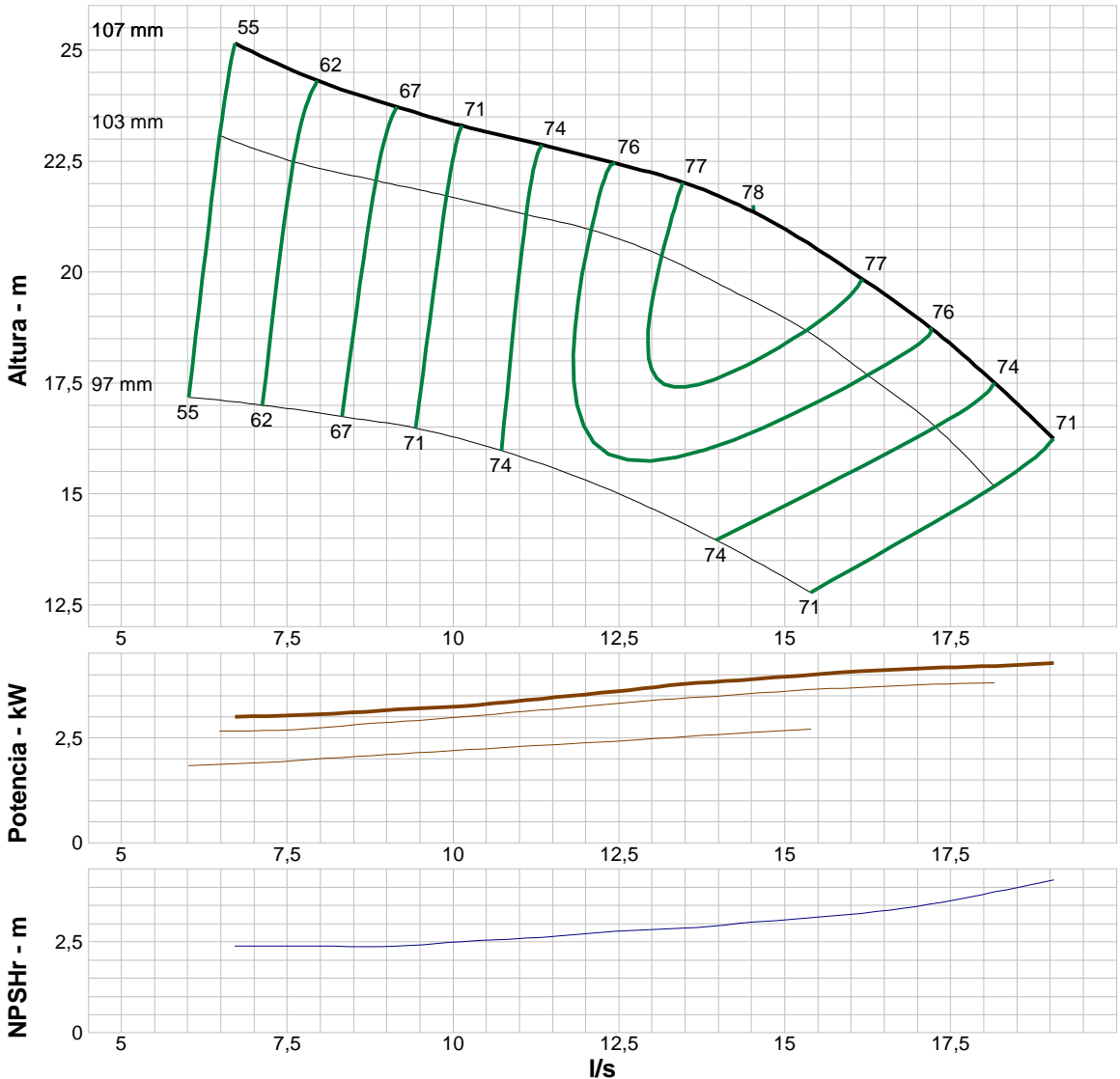
altura v. cerrada: 27,2 m  
 dP v. cerrada: 266 kPa  
 Caudal mínimo: 1,51 l/s  
 BEP: 78% @ 14,5 l/s  
 Potencia NOL: 4,27 kW @ 19 l/s

**-- Curva máxima --**

Potencia máxima: 4,27 kW @ 19 l/s

**--Datos Adicionales --**

Diam Flecha Std:1"  
 Diam Max de Flecha:C.F.  
 Juego Axial Optimo:0.125 "  
 Juego Axial Std:0.533 "  
 Peso 1er. Paso Smg Lbs:56.5  
 Peso 1er. Paso Lub Ag Lbs:47.9  
 Peso 1er. Paso Lub Ac Lbs:60.4  
 Peso Paso Adicional Lbs:17.9  
 Peso Impulsor:4.7 lb  
 Minima Sumergencia:38 "



**Evaluación de rendimiento:**

Caudal l/s	Velocidad rpm	Altura m	Rendimiento %	Potencia kW	NPSH requerida m
18,2	3450	17,4	73,9	4,21	3,89
15,2	3450	20,7	77,6	3,97	3,14
12,2	3450	22,5	75,6	3,56	2,76
9,12	3450	23,7	66,9	3,17	2,38
6,08	3450	25,6	51,5	2,98	2,39





Empresa: Empresas Suarez S.A. de C.V.

Nombre:

Fecha: 29/01/2018

**Bomba:**

Size: 6WL-1C (1 etapa)  
 Tipo: LINE W\_60 Hz  
 Velocidad de sincr.: 3600 rpm  
 Curve: ETWBAEB-36  
 Velocidades específicas:  
 Dimensiones:  
 Turbina vertical:

Velocidad: 3450 rpm  
 Diámetro: 107 mm  
 Impeller: 6WL-1C  
 nq: 42  
 S: 609  
 Aspiración: 4 "  
 Descarga: RI 3"- RI 4"  
 Tamaño del tazón: 5.9"  
 Parte lateral máxima: ---  
 Factor k de empuje: 3,12 kg/m

**Criterios de búsqueda:**

Caudal: ---      Altura: ---

**Fluido:**

Water  
 SG: 1  
 Viscosidad : 0,9946 cP  
 NPSHd: ---  
 Temperatura: 20 °C  
 Presión de vapor: 2,339 kPa a  
 Presión atm: 101,4 kPa a

**Motor:**

Estándar: IEC  
 Caja: TEFC  
 Criterios de medición: Potencia máxima en la curva característica  
 Potencia: 3 kW  
 Velocidad: 3600  
 Tamaño motor: 100L

**Límites de la bomba:**

Temperatura: 75 °C  
 Presión: 420 PSI  
 Tamaño de la esfera: 9,52 mm  
 Potencia: 28.4 kW  
 Area aspiración: 4.05"

**---- Datos del punto ----**

Caudal: 10,7 l/s  
 Altura: 17,9 m  
 Rend: 78%  
 Potencia: 2,41 kW  
 NPSHr: 2,98 m

**---- Curva característica ----**

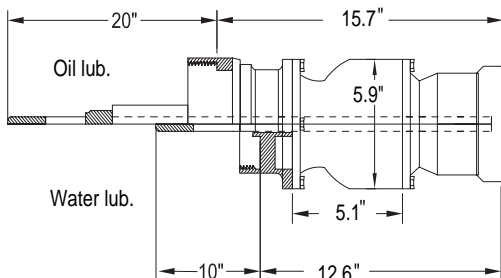
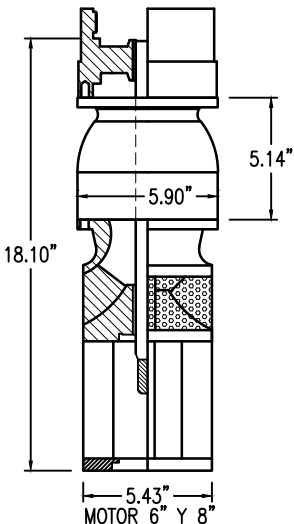
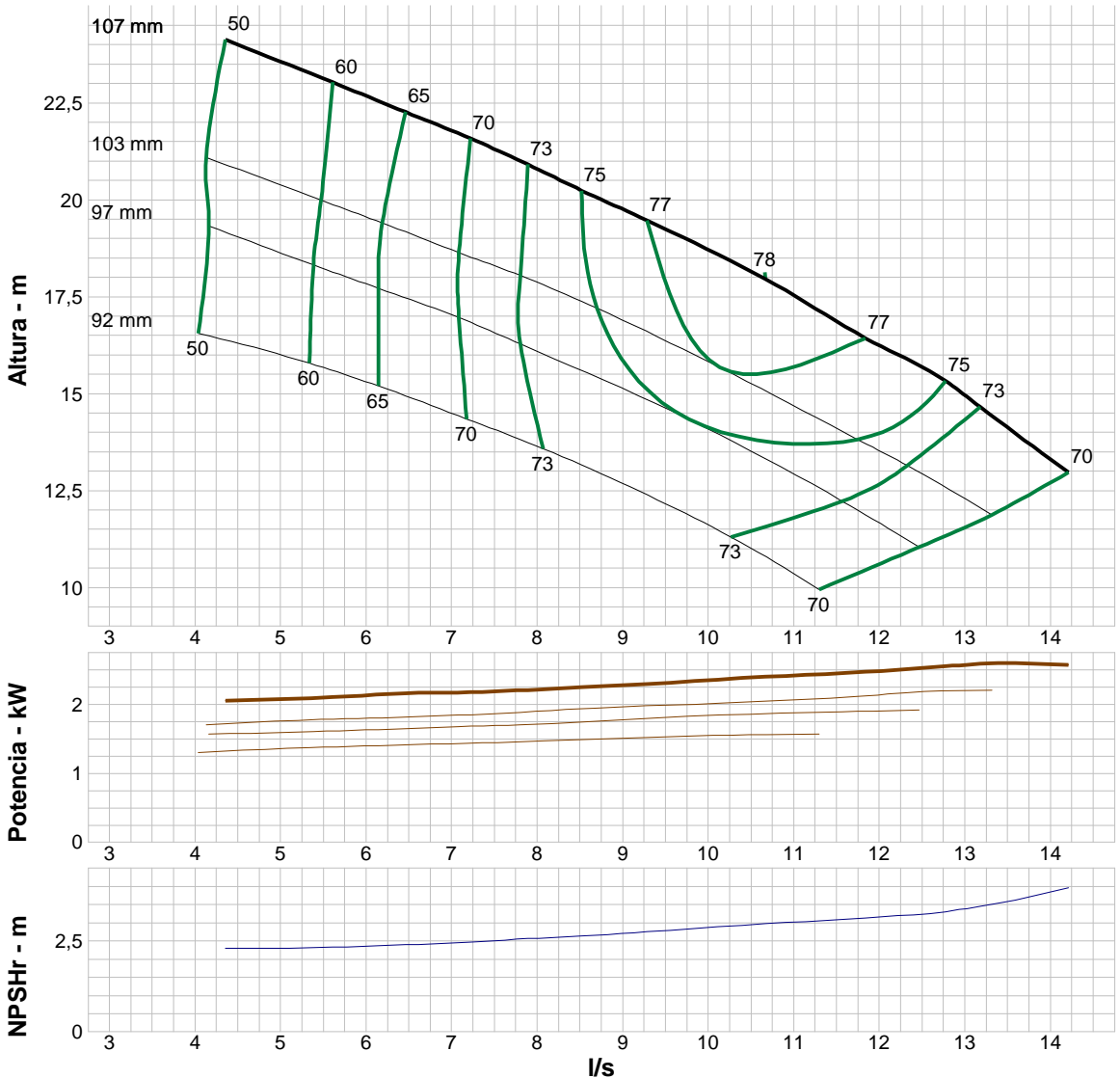
altura v. cerrada: 27,3 m  
 dP v. cerrada: 268 kPa  
 Caudal mínimo: 1,07 l/s  
 BEP: 78% @ 10,7 l/s  
 Potencia NOL:  
 2,59 kW @ 13,2 l/s

**-- Curva máxima --**

Potencia máxima:  
 2,59 kW @ 13,2 l/s

**--Datos Adicionales --**

Diam Flecha Std:1"  
 Diam Max de Flecha: C.F.  
 Juego Axial Optimo:0.125 "  
 Juego Axial Std: 0.533 "  
 Peso 1er. Paso Smg Lbs: 56.5  
 Peso 1er. Paso Lub Ag Lbs:47.9  
 Peso 1er. Paso Lub Ac Lbs:60.4  
 Peso Paso Adicional Lbs: 17.9  
 Peso Impulsor: 4.7 lb  
 Mínima Sumergencia: 38 "



**Evaluación de rendimiento:**

Caudal l/s	Velocidad rpm	Altura m	Rendimiento %	Potencia kW	NPSH requerida m
13,7	3450	13,8	71,5	2,58	3,71
11,4	3450	17	77,4	2,45	3,08
9,12	3450	19,6	76,6	2,29	2,73
6,84	3450	21,9	67,5	2,17	2,43
4,56	3450	23,9	51,7	2,06	2,31

Empresa: Empresas Suarez S.A. de C.V.

Nombre:

Fecha: 29/01/2018

**Bomba:**

Size: 7HXH-2C (1 etapa)  
 Tipo: LINE W\_60 Hz  
 Velocidad de síncr.: 3600 rpm  
 Curve: ETXBAEC-36  
 Velocidades específicas:  
 Dimensiones:  
 Turbina vertical:

Velocidad: 3460 rpm  
 Diámetro: 136 mm  
 Impeller: 7HXH-2C  
 nq: 78  
 S: 441  
 Aspiración: 6"  
 Descarga: RI 6"  
 Tamaño del tazón: 7"  
 Parte lateral máxima: ---  
 Factor k de empuje: 5,06 kg/m

**Criterios de búsqueda:**

Caudal: ---      Altura: ---

**Fluido:**

Water  
 SG: 1  
 Viscosidad : 0,9946 cP  
 NPSHd: ---

Temperatura: 20 °C  
 Presión de vapor: 2,339 kPa a  
 Presión atm: 101,4 kPa a

**Motor:**

Estándar: IEC  
 Caja: TEFC  
 Criterios de medición: Potencia máxima en la curva característica

Potencia: 11 kW  
 Velocidad: 3600  
 Tamaño motor: 160MA

**Límites de la bomba:**

Temperatura: 75 °C  
 Presión: 410 PSI  
 Tamaño de la esfera: 12,7 mm

Potencia: 85.3 kW  
 Area aspiración: 8.5"

**---- Datos del punto ----**

Caudal: 38,2 l/s  
 Altura: 18,4 m  
 Rend: 81%  
 Potencia: 8,49 kW  
 NPSHr: 7,93 m

**---- Curva característica ----**

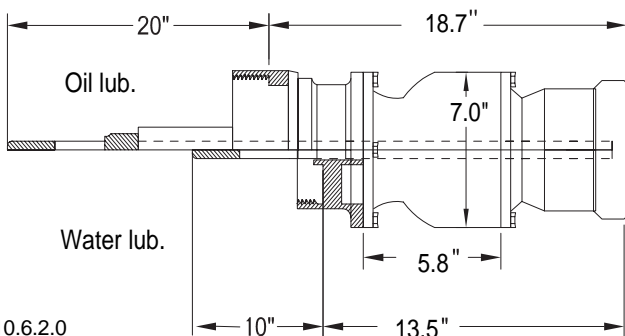
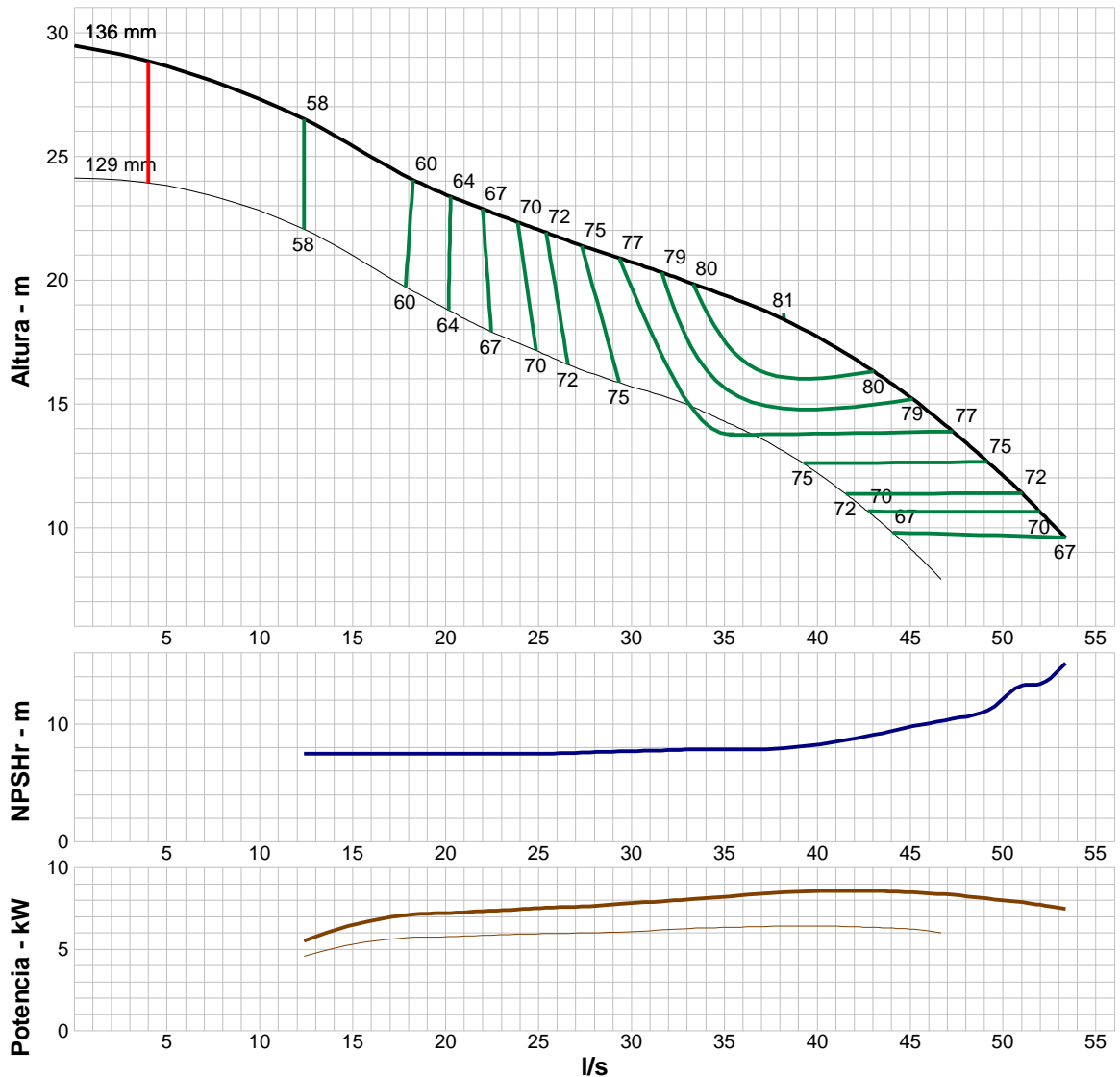
altura v. cerrada: 29,5 m  
 dP v. cerrada: 289 kPa  
 Caudal mínimo: 3,97 l/s  
 BEP: 81% @ 38,2 l/s  
 Potencia NOL:  
 8,58 kW @ 43 l/s

**-- Curva máxima --**

Potencia máxima:  
 8,58 kW @ 43 l/s

**--Datos Adicionales --**

Diam Flecha Std: 1 3/16"  
 Diam Max de Flecha: C.F.  
 Juego Axial Optimo: 0.13"  
 Juego Axial Std: 0.53"  
 Peso 1er. Paso Smg Lbs: 75.4  
 Peso 1er. Paso Lub Ag Lbs: 76.3  
 Peso 1er. Paso Lub Ac Lbs: 85.3  
 Peso Paso Adicional Lbs: 27  
 Peso Impulsor: 7.2 lb  
 Mínima Sumergencia: 46"



**Evaluación de rendimiento:**

Caudal l/s	Velocidad rpm	Altura m	Rendimiento %	Potencia kW	NPSH requerida m
51,2	3460	11,2	71,6	7,86	13,3
42,7	3460	16,4	80,1	8,58	9,01
34,2	3460	19,6	80,2	8,16	7,86
25,6	3460	21,9	72,4	7,57	7,49
17,1	3460	24,5	59,6	6,84	7,48



Empresa: Empresas Suarez S.A. de C.V.

Nombre:

Fecha: 29/01/2018

**Bomba:**

Size: 7WH-1C (1 etapa)  
 Tipo: LINE W\_60 Hz  
 Velocidad de síncr.: 3600 rpm  
 Curve: ETWBEC-36  
 Velocidades específicas:  
 Dimensiones:  
 Turbina vertical:

Velocidad: 3450 rpm  
 Diámetro: 133 mm  
 Impeller: 7WH-1C  
 nq: 44  
 S: 312  
 Aspiración: 6"  
 Descarga: RI 4"- RI 6"  
 Tamaño del tazón: 7.1"  
 Parte lateral máxima: ---  
 Factor k de empuje: 5,65 kg/m

**Criterios de búsqueda:**

Caudal: ---      Altura: ---

**Fluido:**

Water  
 SG: 1  
 Viscosidad : 0,9946 cP  
 NPSHd: ---

Temperatura: 20 °C  
 Presión de vapor: 2,339 kPa a  
 Presión atm: 101,4 kPa a

**Motor:**

Estándar: IEC  
 Caja: TEFC  
 Criterios de medición: Potencia máxima en la curva característica

Potencia: 15 kW  
 Velocidad: 3600  
 Tamaño motor: 160MB

**Límites de la bomba:**

Temperatura: 75 °C  
 Presión: 415 PSI  
 Tamaño de la esfera: 9,52 mm

Potencia: 103 kW  
 Area aspiración: 7.54"

**---- Datos del punto ----**

Caudal: 29,6 l/s  
 Altura: 33,2 m  
 Rend: 81%  
 Potencia: 11,9 kW  
 NPSHr: 4,18 m

**---- Curva característica ----**

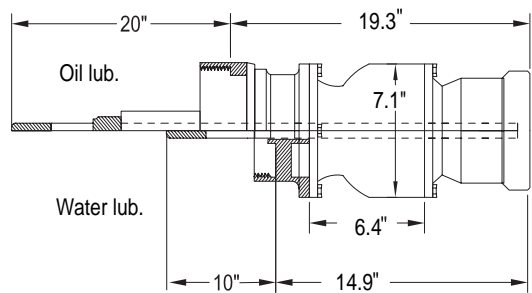
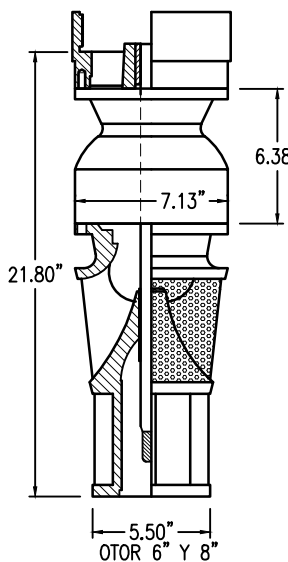
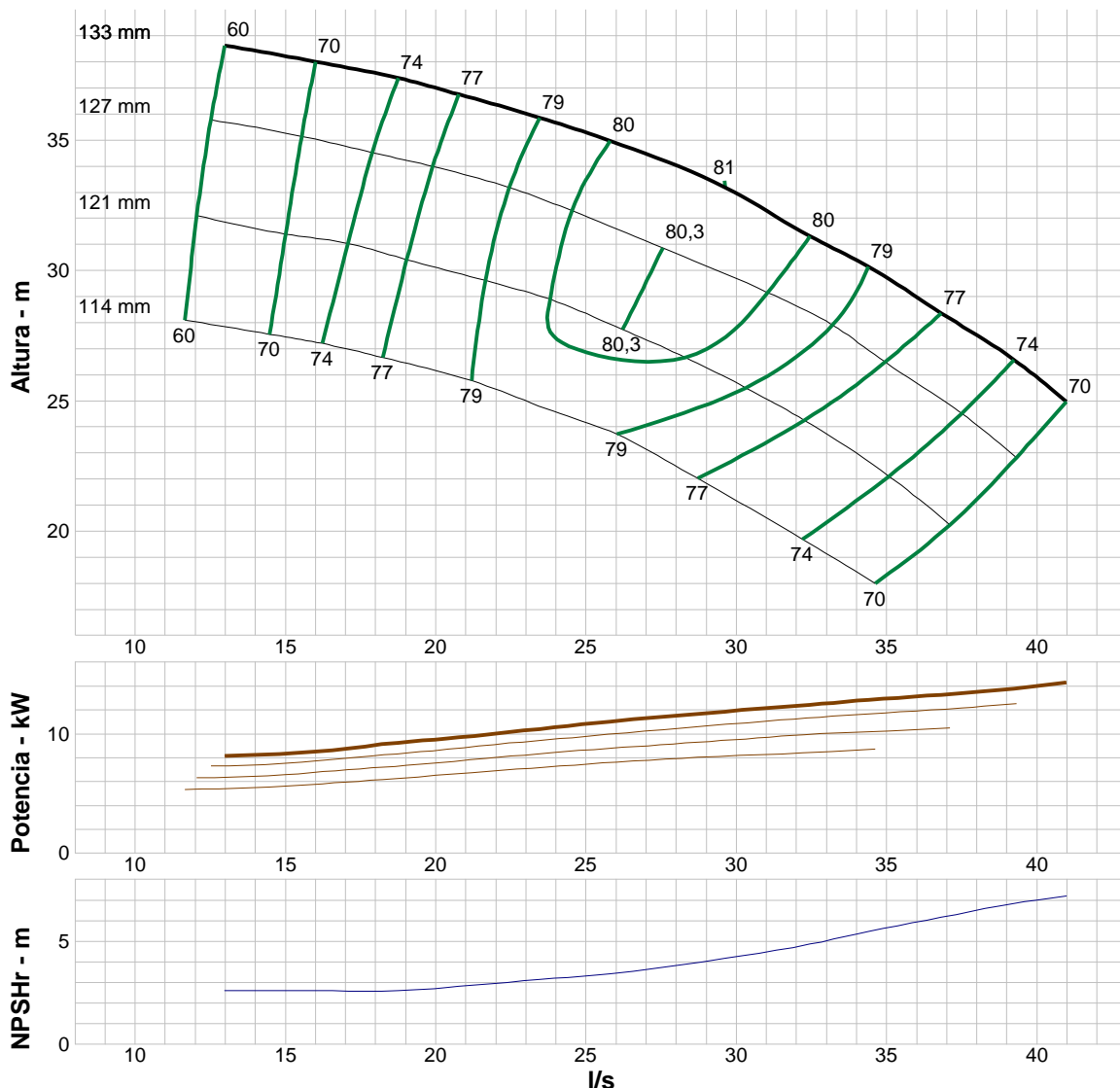
altura v. cerrada: 40,6 m  
 dP v. cerrada: 398 kPa  
 Caudal mínimo: 2,97 l/s  
 BEP: 81% @ 29,6 l/s  
 Potencia NOL: 14,3 kW @ 41 l/s

**-- Curva máxima --**

Potencia máxima: 14,3 kW @ 41 l/s

**--Datos Adicionales --**

Diam Flecha Std: 1 3/16"  
 Diam Max de Flecha: C.F.  
 Juego Axial Optimo: 0.125"  
 Juego Axial Std: 0.445"  
 Peso 1er. Paso Smg Lbs: 82.9  
 Peso 1er. Paso Lub Ag Lbs: 66.9  
 Peso 1er. Paso Lub Ac Lbs: 77.2  
 Peso Paso Adicional Lbs: 30  
 Peso Impulsor: 6.8 lb  
 Minima Sumergencia: 58"



**Evaluación de rendimiento:**

Caudal l/s	Velocidad rpm	Altura m	Rendimiento %	Potencia kW	NPSH requerida m
39,4	3450	26,4	73,6	13,8	6,88
32,8	3450	31,1	79,8	12,5	4,98
26,2	3450	34,8	80,1	11,1	3,51
19,7	3450	37,1	75,4	9,48	2,7
13,1	3450	38,6	60,4	8,19	2,6

Empresa: Empresas Suarez S.A. de C.V.

Nombre:

Fecha: 29/01/2018

**Bomba:**

Size: 7WL-1C (1 etapa)  
 Tipo: LINE W\_60 Hz  
 Velocidad de síncr.: 3600 rpm  
 Curve: ETWBAEC-36  
 Velocidades específicas:  
 Dimensiones:  
 Turbina vertical:

Velocidad: 3450 rpm  
 Diámetro: 133 mm  
 Impeller: 7WL-1C  
 nq: 42  
 S: 365  
 Aspiración: 6"  
 Descarga: RI 4"- RI 6"  
 Tamaño del tazón: 7.5"  
 Parte lateral máxima: ---  
 Factor k de empuje: 5,65 kg/m

**Criterios de búsqueda:**

Caudal: ---      Altura: ---

**Fluido:**

Water  
 SG: 1  
 Viscosidad : 0,9946 cP  
 NPSHd: ---

Temperatura: 20 °C  
 Presión de vapor: 2,339 kPa a  
 Presión atm: 101,4 kPa a

**Motor:**

Estándar: IEC  
 Caja: TEFC  
 Criterios de medición: Potencia máxima en la curva característica

Potencia: 11 kW  
 Velocidad: 3600  
 Tamaño motor: 160MA

**Límites de la bomba:**

Temperatura: 75 °C  
 Presión: 415 PSI  
 Tamaño de la esfera: 9,52 mm

Potencia: 65.2 kW  
 Área aspiración: 7.54"

**---- Datos del punto ----**

Caudal: 21,6 l/s  
 Altura: 28 m  
 Rend: 79,3%  
 Potencia: 7,46 kW  
 NPSHr: 3,3 m

**---- Curva característica ----**

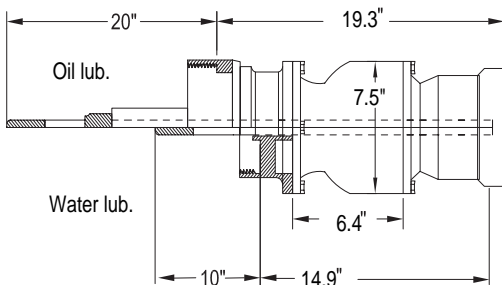
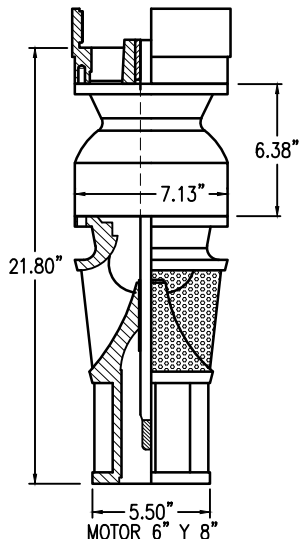
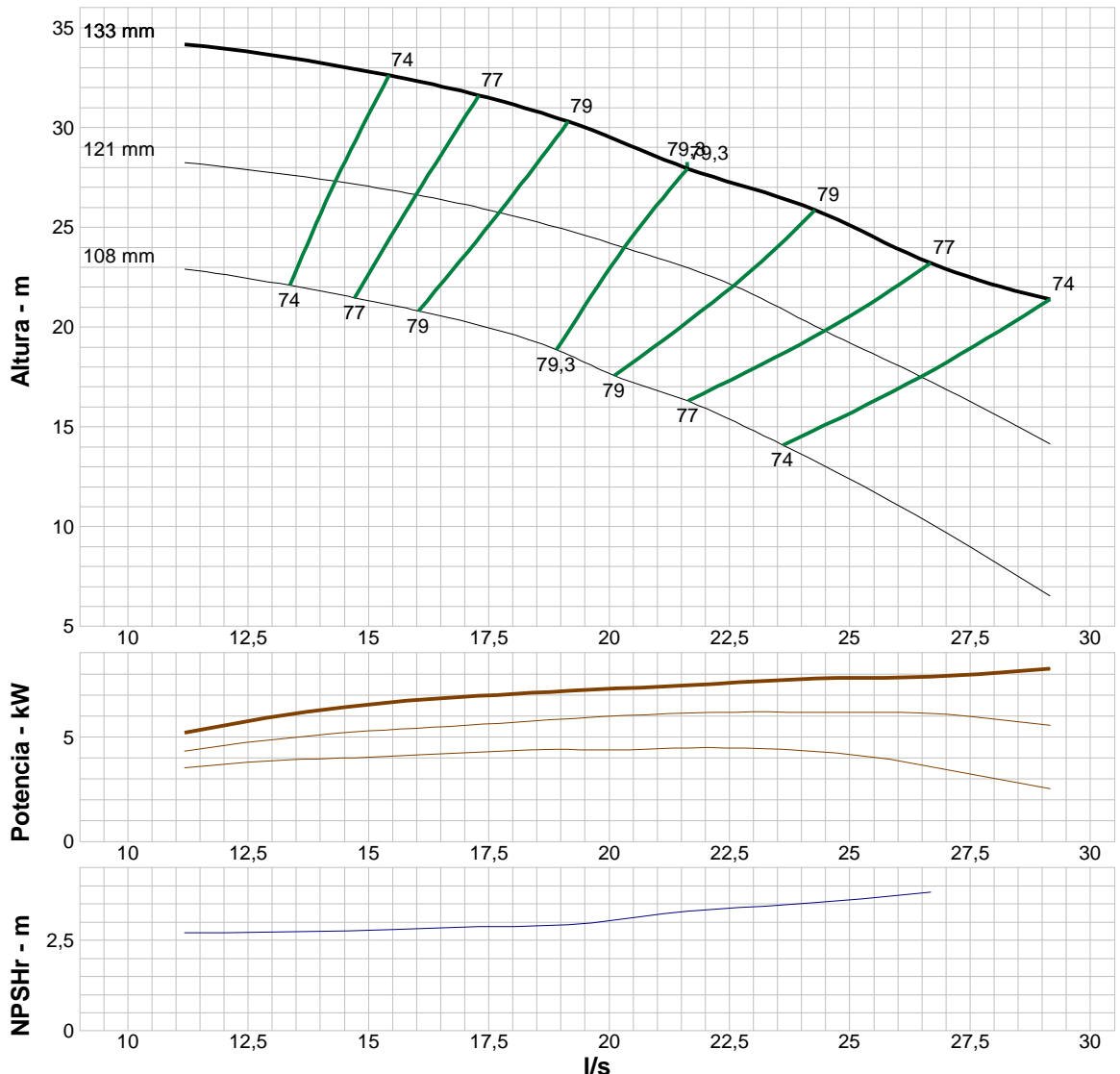
altura v. cerrada: 39,1 m  
 dP v. cerrada: 383 kPa  
 Caudal mínimo: 2,21 l/s  
 BEP: 79,3% @ 21,6 l/s  
 Potencia NOL:  
 8,25 kW @ 29,1 l/s

**-- Curva máxima --**

Potencia máxima:  
 8,25 kW @ 29,1 l/s

**--Datos Adicionales --**

Diam Flecha Std:1 3/16"  
 Diam Max de Flecha:C.F.  
 Juego Axial Optimo:0.125"  
 Juego Axial Std:0.445"  
 Peso 1er. Paso Smg Lbs:82.9  
 Peso 1er. Paso Lub Ag Lbs:66.9  
 Peso 1er. Paso Lub Ac Lbs:77.2  
 Peso Paso Adicional Lbs:30  
 Peso Impulsor:6.8 lb  
 Mínima Sumergencia:58"



**Evaluación de rendimiento:**

Caudal l/s	Velocidad rpm	Altura m	Rendimiento %	Potencia kW	NPSH requerida m
28	3450	22,2	75,4	8,07	3,99
23,3	3450	26,6	79,1	7,67	3,45
18,6	3450	30,7	78,4	7,12	2,91
14	3450	33,1	73,3	6,17	2,76
9,32	3450	34,9	71,1	4,56	2,67



Empresa: Empresas Suarez S.A. de C.V.

Nombre:

Fecha: 29/01/2018

**Bomba:**

Size: 8HH-1C (1 etapa)  
 Tipo: LINE W\_60 Hz  
 Velocidad de síncr.: 3600 rpm  
 Curve: ETHBAED-36  
 Velocidades específicas:  
 Dimensiones:  
 Turbina vertical:

Velocidad: 3450 rpm  
 Diámetro: 162 mm  
 Impeller: 8HH-1C  
 nq: 88  
 S: 322  
 Aspiración: 6"  
 Descarga: RI 6"  
 Tamaño del tazón: 7.5"  
 Parte lateral máxima: ---  
 Factor k de empuje: 9,52 kg/m

**Criterios de búsqueda:**

Caudal: ---      Altura: ---

**Fluido:**

Water  
 SG: 1  
 Viscosidad : 0,9946 cP  
 NPSHd: ---  
 Temperatura: 20 °C  
 Presión de vapor: 2,339 kPa a  
 Presión atm: 101,4 kPa a

**Motor:**

Estándar: IEC  
 Caja: TEFC  
 Criterios de medición: Potencia máxima en la curva característica

Potencia: 45 kW  
 Velocidad: 3600  
 Tamaño motor: 225M

**Límites de la bomba:**

Temperatura: 75 °C  
 Presión: 425 PSI  
 Tamaño de la esfera: 28,6 mm

Potencia: 130 kW  
 Area aspiración: 15.9"

**---- Datos del punto ----**

Caudal: 73,9 l/s  
 Altura: 27,3 m  
 Rend: 80%  
 Potencia: 24,7 kW  
 NPSHr: 18 m

**---- Curva característica ----**

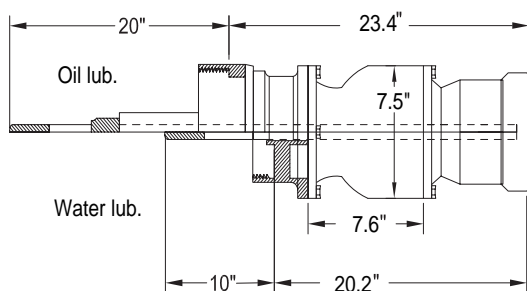
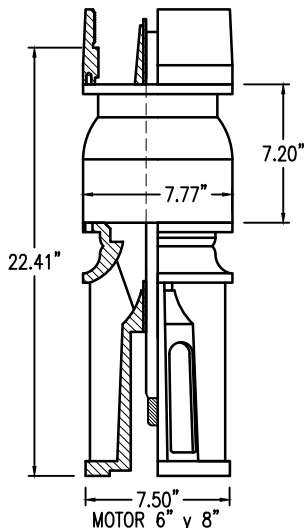
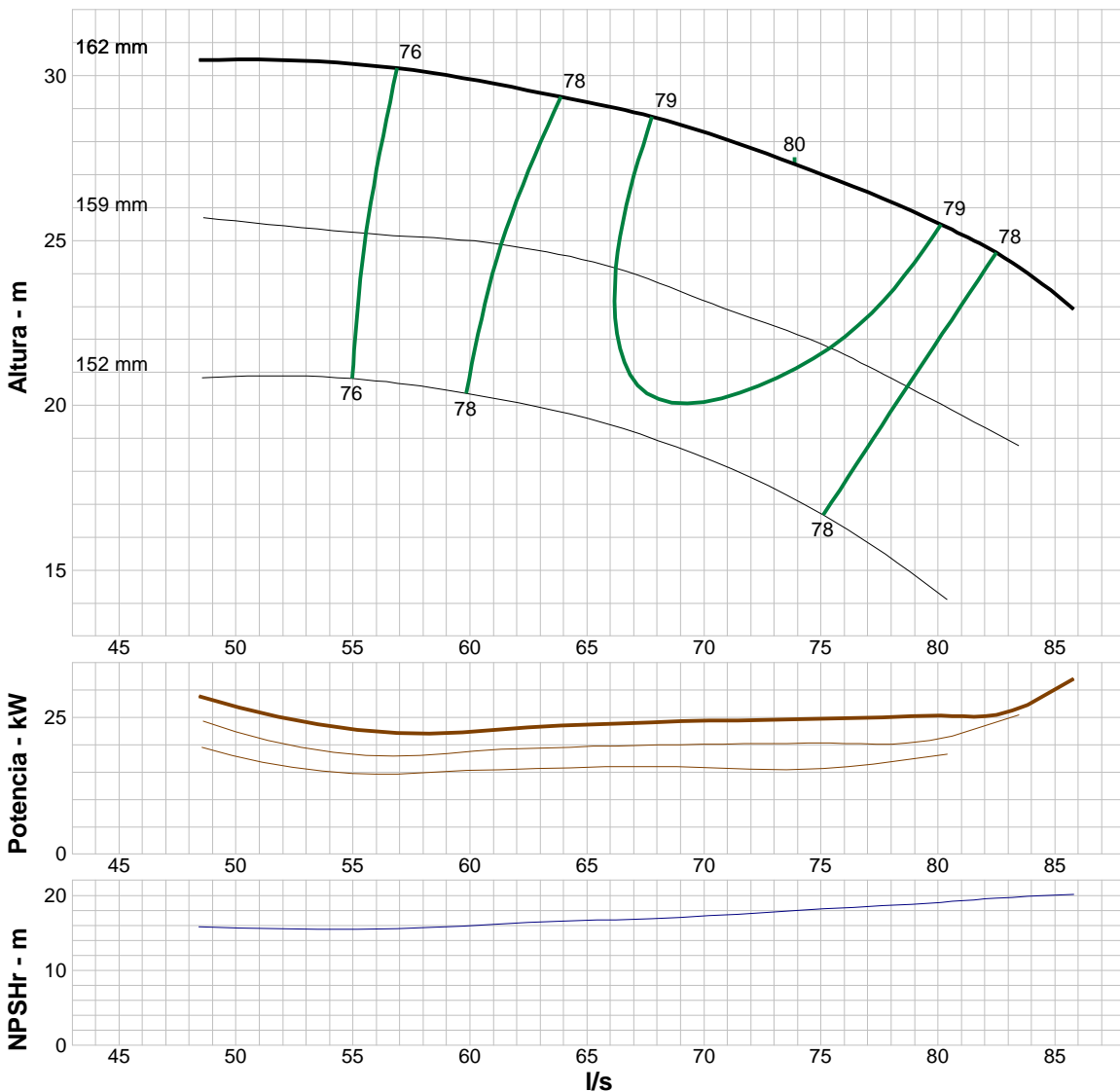
altura v. cerrada: 44,2 m  
 dP v. cerrada: 433 kPa  
 Caudal mínimo: 7 l/s  
 BEP: 80% @ 73,9 l/s  
 Potencia NOL:  
 37,1 kW @ 38 l/s

**-- Curva máxima --**

Potencia máxima:  
 37,1 kW @ 38 l/s

**--Datos Adicionales --**

Diam Flecha Std:1 3/16"  
 Diam Max de Flecha:C.F.  
 Juego Axial Optimo:0.25"  
 Juego Axial Std:0.481"  
 Peso 1er. Paso Smg Lbs:99.8  
 Peso 1er. Paso Lub Ag Lbs:91.7  
 Peso 1er. Paso Lub Ac Lbs:95.7  
 Peso Paso Adicional Lbs:36.2  
 Peso Impulsor:9.7 lb  
 Mínima Sumergencia:77"



**Evaluación de rendimiento:**

Caudal l/s	Velocidad rpm	Altura m	Rendimiento %	Potencia kW	NPSH requerida m
82,3	3450	24,7	78,1	25,5	19,6
68,6	3450	28,6	79,1	24,2	17
54,9	3450	30,3	70	23,7	15,6
41,2	3450	30,7	27,9	34,6	16
27,4	3450	31,1	---	---	16,3





Empresa: Empresas Suarez S.A. de C.V.

Nombre:

Fecha: 29/01/2018

**Bomba:**

Size: 8LS-2C (1 etapa)  
 Tipo: LINE W\_60 Hz  
 Velocidad de síncr.: 3600 rpm  
 Curve: ETLBBED-36  
 Velocidades específicas:  
 Dimensiones:  
 Turbina vertical:

Velocidad: 3460 rpm  
 Diámetro: 151 mm  
 Impeller: 8LS-2C  
 nq: 39  
 S: 269  
 Aspiración: 6"  
 Descarga: RI 4"- RI 6"  
 Tamaño del tazón: 7.5"  
 Parte lateral máxima: ---  
 Factor k de empuje: 3,87 kg/m

**Límites de la bomba:**

Temperatura: 75 °C  
 Presión: 390 PSI  
 Tamaño de la esfera: 4,78 mm

Potencia: 88.9 kW  
 Área aspiración: 6.92"

**Criterios de búsqueda:**

Caudal: ---      Altura: ---

**Fluido:**

Water  
 SG: 1  
 Viscosidad : 0,9946 cP  
 NPSHd: ---

Temperatura: 20 °C  
 Presión de vapor: 2,339 kPa a  
 Presión atm: 101,4 kPa a

**Motor:**

Estándar: IEC  
 Caja: TEFC  
 Criterios de medición: Potencia máxima en la curva característica

Potencia: 18,5 kW  
 Velocidad: 3600  
 Tamaño motor: 160L

**---- Datos del punto ----**

Caudal: 29,1 l/s  
 Altura: 38,2 m  
 Rend: 80%  
 Potencia: 13,6 kW  
 NPSHr: 5,99 m

**---- Curva característica ----**

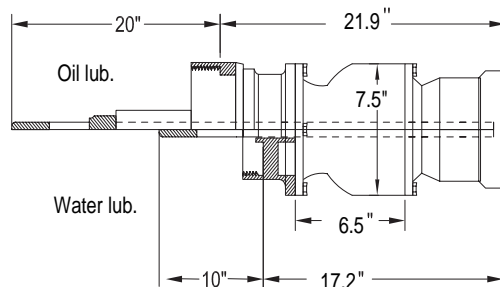
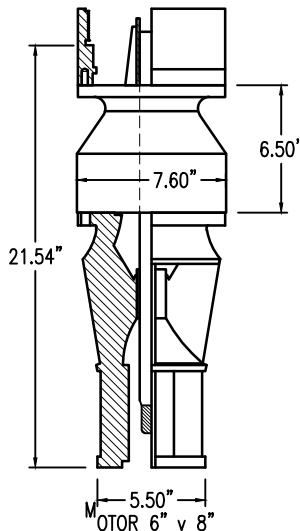
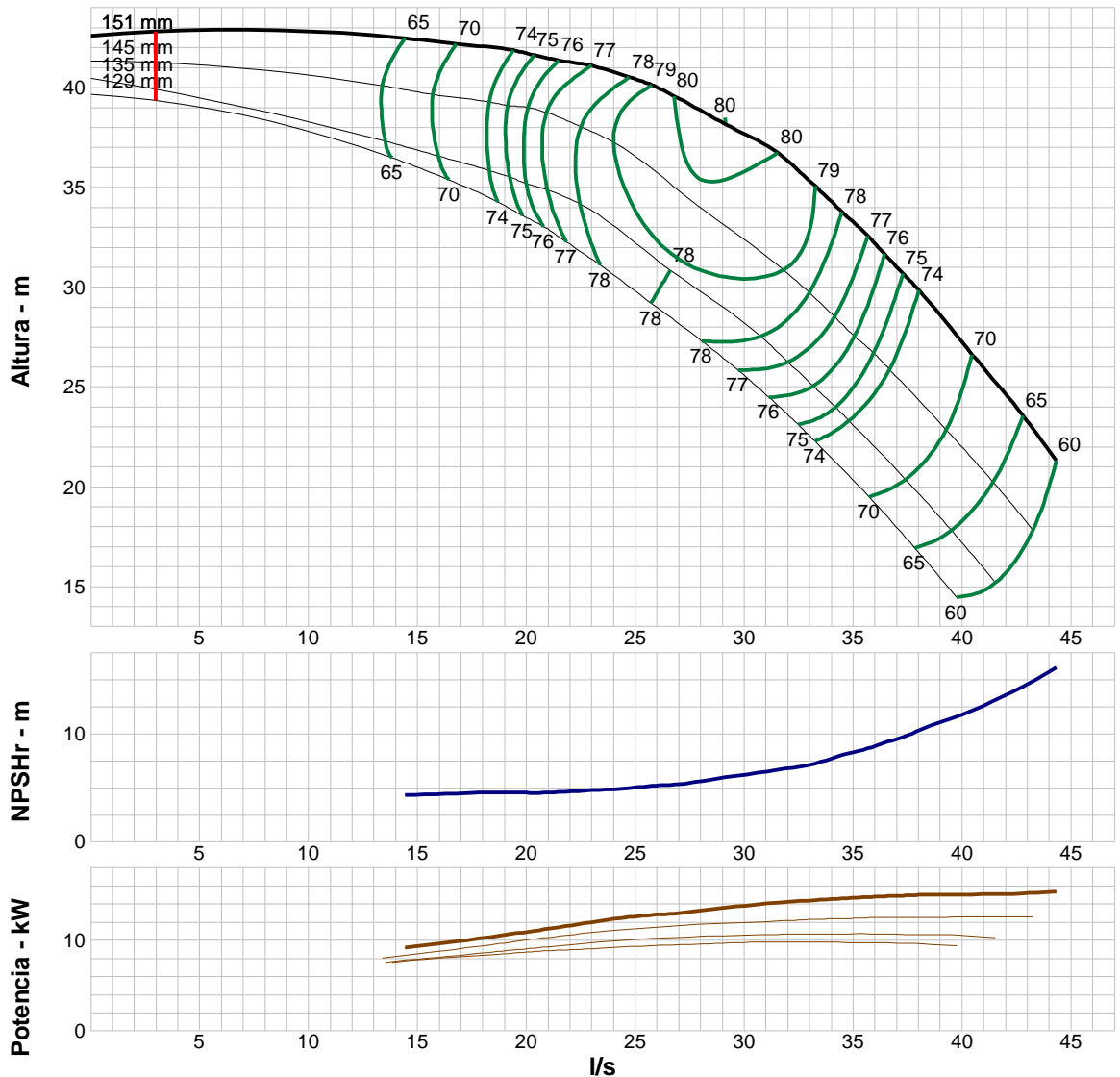
altura v. cerrada: 42,6 m  
 dP v. cerrada: 417 kPa  
 Caudal mínimo: 2,97 l/s  
 BEP: 80% @ 29,1 l/s  
 Potencia NOL: 15,4 kW @ 44,3 l/s

**-- Curva máxima --**

Potencia máxima: 15,4 kW @ 44,3 l/s

**--Datos Adicionales --**

Diam Flecha Std:1 3/16"  
 Diam Max de Flecha:C.F.  
 Juego Axial Optimo:0.125"  
 Juego Axial Std:0.625"  
 Peso 1er. Paso Smg Lbs:89.0  
 Peso 1er. Paso Lub Ag Lbs:82.7  
 Peso 1er. Paso Lub Ac Lbs:91.7  
 Peso Paso Adicional Lbs:33.7  
 Peso Impulsor:6.0 lb  
 Minima Sumergencia:42"



**Evaluación de rendimiento:**

Caudal l/s	Velocidad rpm	Altura m	Rendimiento %	Potencia kW	NPSH requerida m
42,5	3460	23,9	65,6	15,2	14,2
35,4	3460	32,8	77,2	14,7	8,54
28,3	3460	38,7	80	13,4	5,76
21,2	3460	41,4	75,8	11,3	4,6
14,2	3460	42,5	64,6	9,16	4,33

Empresa: Empresas Suarez S.A. de C.V.

Nombre:

Fecha: 29/01/2018

**Bomba:**

Size: 8WH-1C (1 etapa)  
 Tipo: LINE W\_60 Hz  
 Velocidad de síncr.: 3600 rpm  
 Curve: ETWBED-36  
 Velocidades específicas:  
 Dimensiones:  
 Turbina vertical:

Velocidad: 3450 rpm  
 Diámetro: 133 mm  
 Impeller: 8WH-1C  
 nq: 56  
 S: 308  
 Aspiración: 6"  
 Descarga: RI 4" - RI 6"  
 Tamaño del tazón: 7.5"  
 Parte lateral máxima: ---  
 Factor k de empuje: 7,89 kg/m

**Criterios de búsqueda:**

Caudal: ---      Altura: ---

**Fluido:**

Water  
 SG: 1  
 Viscosidad : 0,9946 cP  
 NPSHd: ---

Temperatura: 20 °C  
 Presión de vapor: 2,339 kPa a  
 Presión atm: 101,4 kPa a

**Motor:**

Estándar: IEC  
 Caja: TEFC  
 Criterios de medición: Potencia máxima en la curva característica

Potencia: 15 kW  
 Velocidad: 3600  
 Tamaño motor: 160MB

**Límites de la bomba:**

Temperatura: 75 °C  
 Presión: 425 PSI  
 Tamaño de la esfera: 9,52 mm

Potencia: 115 kW  
 Area aspiración: 8.51"

**---- Datos del punto ----**

Caudal: 39,6 l/s  
 Altura: 28,3 m  
 Rend: 78,5%  
 Potencia: 14 kW  
 NPSHr: 10,3 m

**---- Curva característica ----**

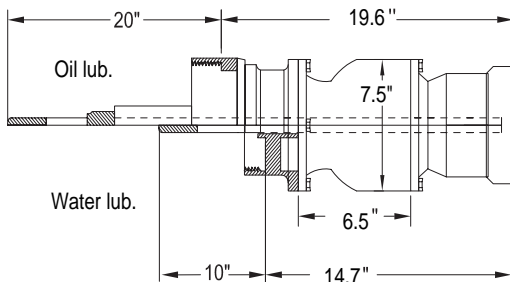
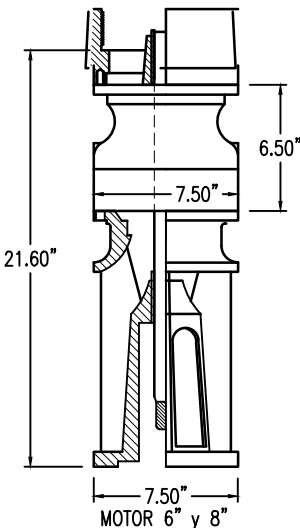
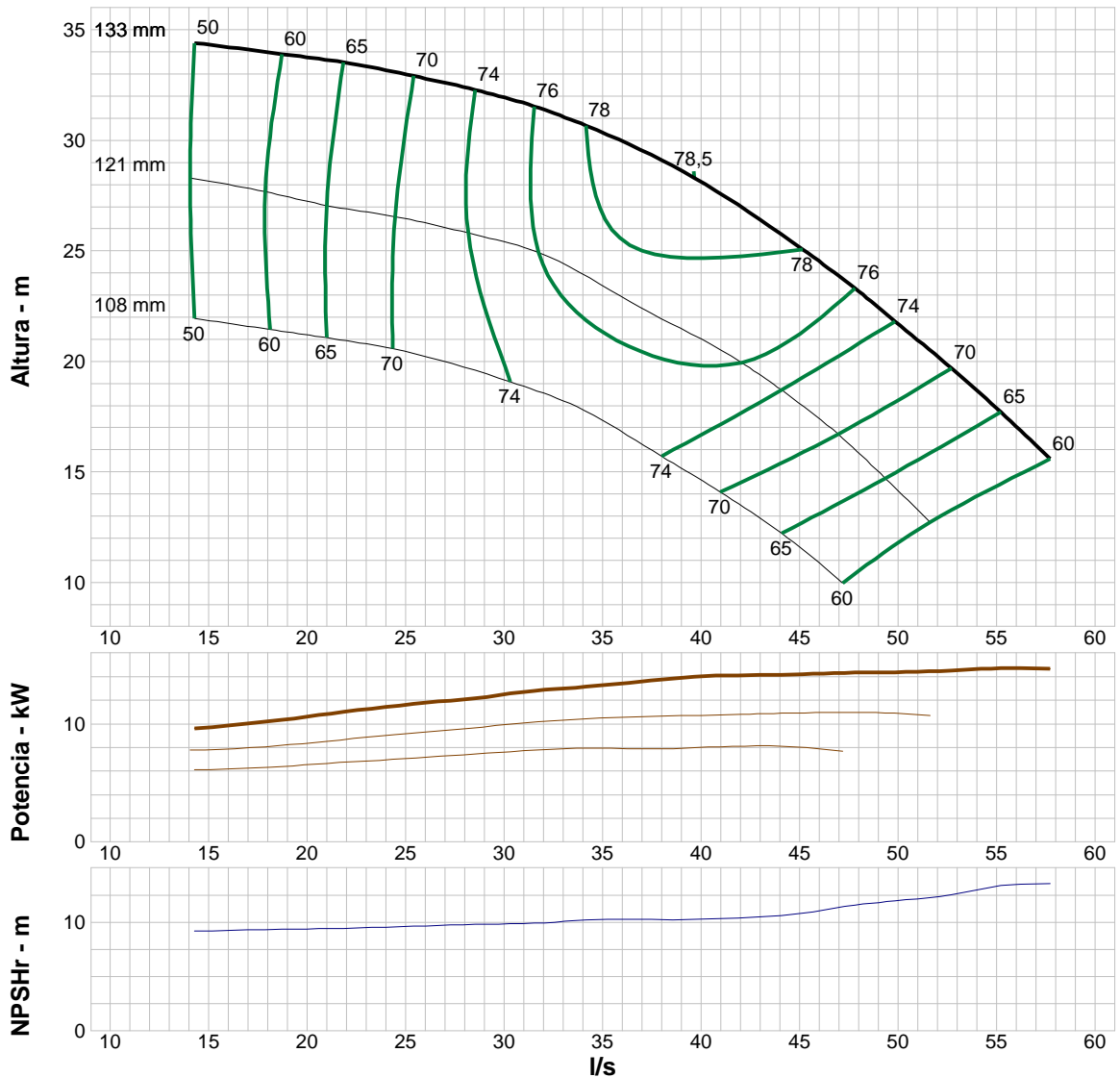
altura v. cerrada: 36,7 m  
 dP v. cerrada: 359 kPa  
 Caudal mínimo: 4,04 l/s  
 BEP: 78,5% @ 39,6 l/s  
 Potencia NOL:  
 14,7 kW @ 55,2 l/s

**-- Curva máxima --**

Potencia máxima:  
 14,7 kW @ 55,2 l/s

**--Datos Adicionales --**

Diam Flecha Std: 1 3/16"  
 Diam Max de Flecha: C.F.  
 Juego Axial Optimo:0.125"  
 Juego Axial Std:0.345"  
 Peso 1er. Paso Smg Lbs:93.1  
 Peso 1er. Paso Lub Ag Lbs:72.6  
 Peso 1er. Paso Lub Ac Lbs:81.6  
 Peso Paso Adicional Lbs:32.2  
 Peso Impulsor:8 lb  
 Minima Sumergencia:61"



**Evaluación de rendimiento:**

Caudal l/s	Velocidad rpm	Altura m	Rendimiento %	Potencia kW	NPSH requerida m
55,4	3450	17,5	64,6	14,7	13,4
46,2	3450	24,4	77,2	14,3	11,1
37	3450	29,4	78,3	13,6	10,2
27,7	3450	32,4	73	12,1	9,77
18,5	3450	33,9	59,6	10,3	9,35



Empresa: Empresas Suarez S.A. de C.V.

Nombre:

Fecha: 29/01/2018

**Bomba:**

Size: 8WL-1C (1 etapa)  
 Tipo: LINE W\_60 Hz  
 Velocidad de síncr.: 3600 rpm  
 Curve: ETWBAED-36  
 Velocidades específicas:  
 Dimensiones:  
 Turbina vertical:

Velocidad: 3450 rpm  
 Diámetro: 133 mm  
 Impeller: 8WL-1C  
 nq: 51  
 S: 355  
 Aspiración: 6"  
 Descarga: RI 4"- RI 6"  
 Tamaño del tazón: 7.5"  
 Parte lateral máxima: ---  
 Factor k de empuje: 7,89 kg/m

**Criterios de búsqueda:**

Caudal: ---      Altura: ---

**Fluido:**

Water  
 SG: 1  
 Viscosidad : 0,9946 cP  
 NPSHd: ---

Temperatura: 20 °C  
 Presión de vapor: 2,339 kPa a  
 Presión atm: 101,4 kPa a

**Motor:**

Estándar: IEC  
 Caja: TEFC  
 Criterios de medición: Potencia máxima en la curva característica

Potencia: 11 kW  
 Velocidad: 3600  
 Tamaño motor: 160MA

**Límites de la bomba:**

Temperatura: 75 °C  
 Presión: 425 PSI  
 Tamaño de la esfera: 9,52 mm

Potencia: 71.6 kW  
 Area aspiración: 8.51"

**---- Datos del punto ----**

Caudal: 28,6 l/s  
 Altura: 25,6 m  
 Rend: 80%  
 Potencia: 8,97 kW  
 NPSHr: 4,09 m

**---- Curva característica ----**

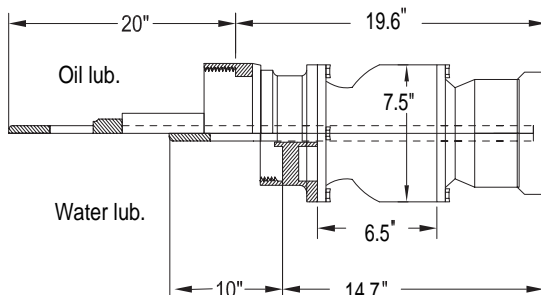
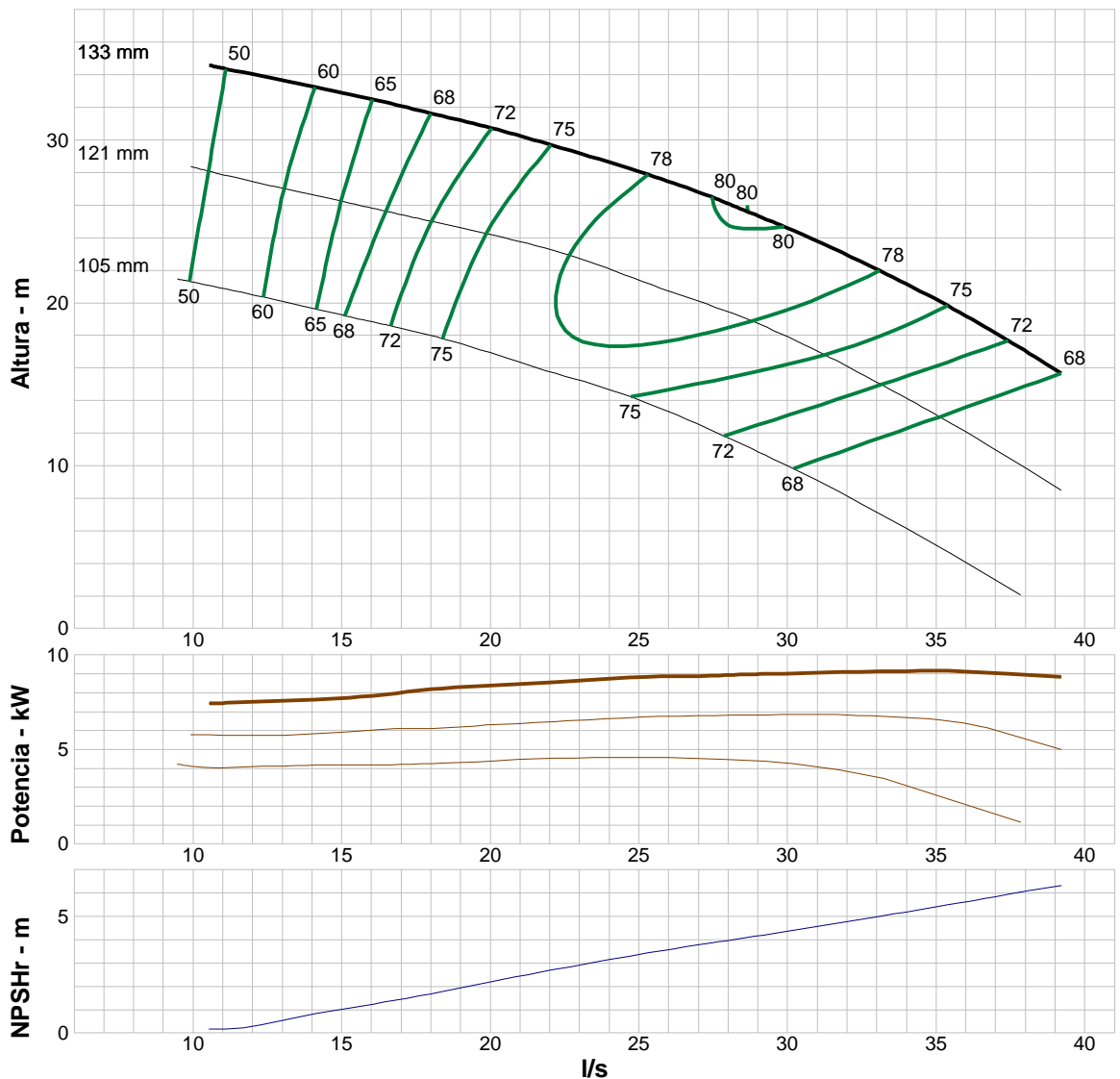
altura v. cerrada: 38,9 m  
 dP v. cerrada: 381 kPa  
 Caudal mínimo: 2,97 l/s  
 BEP: 80% @ 28,6 l/s  
 Potencia NOL:  
 9,16 kW @ 35,4 l/s

**-- Curva máxima --**

Potencia máxima:  
 9,16 kW @ 35,4 l/s

**--Datos Adicionales --**

Diam Flecha Std:1 3/16"  
 Diam Max de Flecha:C.F.  
 Juego Axial Optimo:0.125"  
 Juego Axial Std:0.345"  
 Peso 1er. Paso Smg Lbs:93.1  
 Peso 1er. Paso Lub Ag Lbs:72.6  
 Peso 1er. Paso Lub Ac Lbs:81.6  
 Peso Paso Adicional Lbs:32.2  
 Peso Impulsor:8 lb  
 Mínima Sumergencia:61"



**Evaluación de rendimiento:**

Caudal l/s	Velocidad rpm	Altura m	Rendimiento %	Potencia kW	NPSH requerida m
37,6	3450	17,5	71,6	8,98	5,99
31,3	3450	23,5	79,1	9,07	4,64
25	3450	28	77,7	8,82	3,37
18,8	3450	31,3	69,6	8,26	1,9
12,5	3450	33,8	54,7	7,55	0,479

Empresa: Empresas Suarez S.A. de C.V.

Nombre:

Fecha: 29/01/2018

**Bomba:**

Size: 9WBH-1C (1 etapa)  
 Tipo: LINE W\_60 Hz  
 Velocidad de sincr.: 3600 rpm  
 Curve: ETWBJEE-36  
 Velocidades específicas:  
 Dimensiones:  
 Turbina vertical:

Velocidad: 3550 rpm  
 Diámetro: 186 mm  
 Impeller: 9WBH-1C  
 nq: 33  
 S: 167  
 Aspiración: 8"  
 Descarga: RI 6"- RI 8"  
 Tamaño del tazón: 9.5"  
 Parte lateral máxima: ---  
 Factor k de empuje: 6,99 kg/m

**Criterios de búsqueda:**

Caudal: ---      Altura: ---

**Fluido:**

Water  
 SG: 1  
 Viscosidad : 0,9946 cP  
 NPSHd: ---

Temperatura: 20 °C  
 Presión de vapor: 2,339 kPa a  
 Presión atm: 101,4 kPa a

**Motor:**

Estándar: IEC  
 Caja: TEFC  
 Criterios de medición: Potencia máxima en la curva característica

Potencia: 45 kW  
 Velocidad: 3600  
 Tamaño motor: 225M

**Límites de la bomba:**

Temperatura: 75 °C  
 Presión: 375 PSI  
 Tamaño de la esfera: 11,1 mm

Potencia: 132 kW  
 Area aspiración: 11.9"

**---- Datos del punto ----**

Caudal: 46,3 l/s  
 Altura: 64,1 m  
 Rend: 84,5%  
 Potencia: 34,4 kW  
 NPSHr: 7,32 m

**---- Curva característica ----**

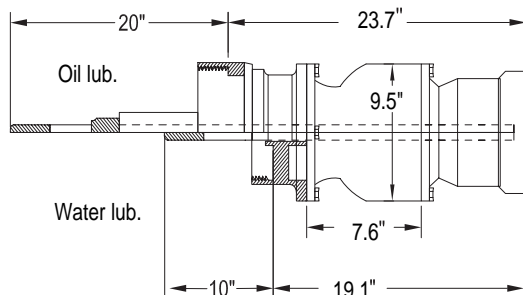
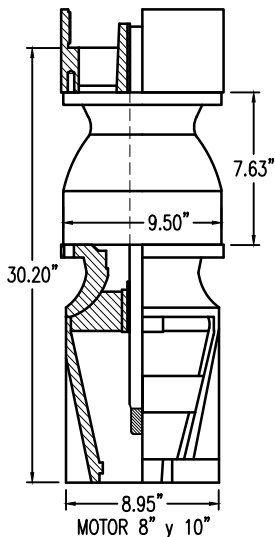
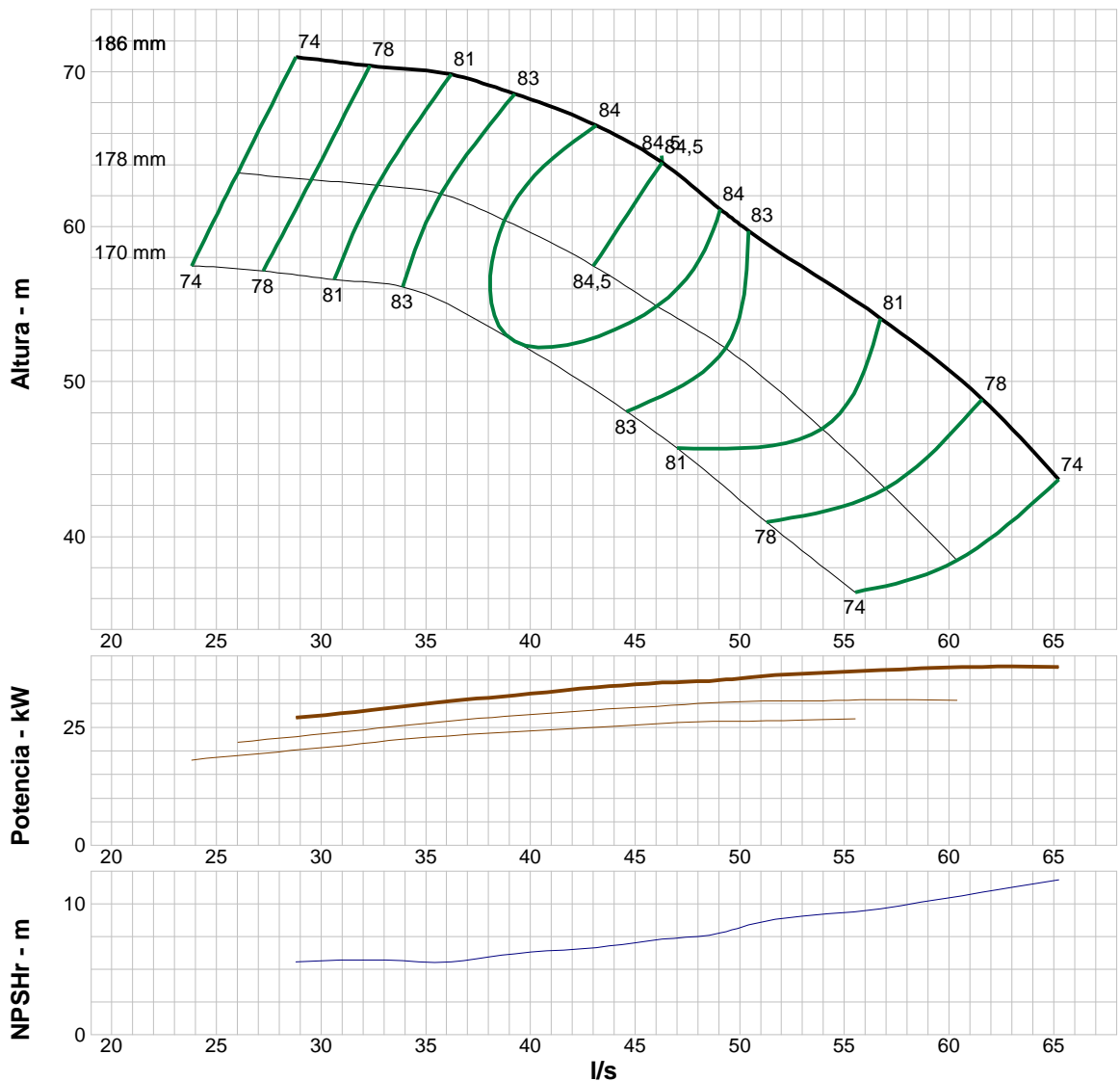
altura v. cerrada: 72,7 m  
 dP v. cerrada: 711 kPa  
 Caudal mínimo: 4,73 l/s  
 BEP: 84,5% @ 46,3 l/s  
 Potencia NOL:  
 37,8 kW @ 61,6 l/s

**-- Curva máxima --**

Potencia máxima:  
 37,8 kW @ 61,6 l/s

**--Datos Adicionales --**

Diam Flecha Std:1 1/2"  
 Diam Max de Flecha:C.F.  
 Juego Axial Optimo:0.125"  
 Juego Axial Std:0.233"  
 Peso 1er. Paso Smg Lbs:154.8  
 Peso 1er. Paso Lub Ag Lbs:138.2  
 Peso 1er. Paso Lub Ac Lbs:162.2  
 Peso Paso Adicional Lbs:59.1  
 Peso Impulsor:12.9 lb  
 Minima Sumergencia:72"



**Evaluación de rendimiento:**

Caudal l/s	Velocidad rpm	Altura m	Rendimiento %	Potencia kW	NPSH requerida m
62,6	3550	47,4	76,9	37,7	11,2
52,2	3550	58,1	82,4	36	8,77
41,8	3550	67,2	83,7	32,9	6,53
31,3	3550	70,5	76,9	28,1	5,71
20,9	3550	72,2	65,1	23,6	5,25

Empresa: Empresas Suarez S.A. de C.V.

Nombre:

Fecha: 29/01/2018

**Bomba:**

Size: 9WBL-1C (1 etapa)  
 Tipo: LINE W\_60 Hz  
 Velocidad de síncr.: 3600 rpm  
 Curve: ETWBIEE-36  
 Velocidades específicas:  
 Dimensiones:  
 Turbina vertical:

Velocidad: 3550 rpm  
 Diámetro: 186 mm  
 Impeller: 9WBL-1C  
 nq: 33  
 S: 195  
 Aspiración: 203,2 mm  
 Descarga: 152,4 mm  
 Tamaño del tazón: 241 mm  
 Parte lateral máxima: ---  
 Factor k de empuje: 6,99 kg/m

**Criterios de búsqueda:**

Caudal: ---      Altura: ---

**Fluido:**

Water  
 SG: 1  
 Viscosidad : 0,9946 cP  
 NPSHd: ---  
 Temperatura: 20 °C  
 Presión de vapor: 2,339 kPa a  
 Presión atm: 101,4 kPa a

**Motor:**

Estándar: IEC  
 Caja: TEFC  
 Criterios de medición: Potencia máxima en la curva característica  
 Potencia: 30 kW  
 Velocidad: 3600  
 Tamaño motor: 200LG

**Límites de la bomba:**

Temperatura: 75 °C  
 Presión: 2586 kPa g  
 Tamaño de la esfera: 11,1 mm  
 Potencia: 90.9 kW  
 Area aspiración: 7710 mm²

**---- Datos del punto ----**

Caudal: 38 l/s  
 Altura: 56,6 m  
 Rend: 83,5%  
 Potencia: 25,2 kW  
 NPSHr: 15 m

**---- Curva característica ----**

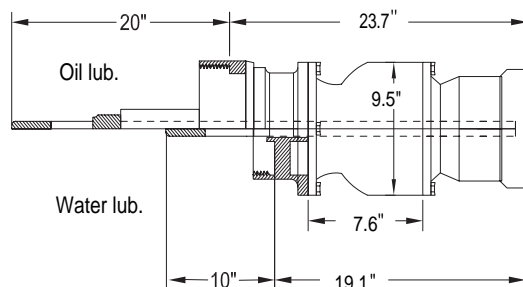
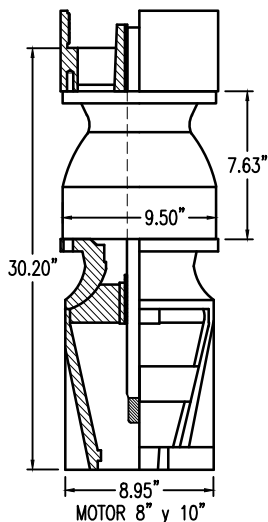
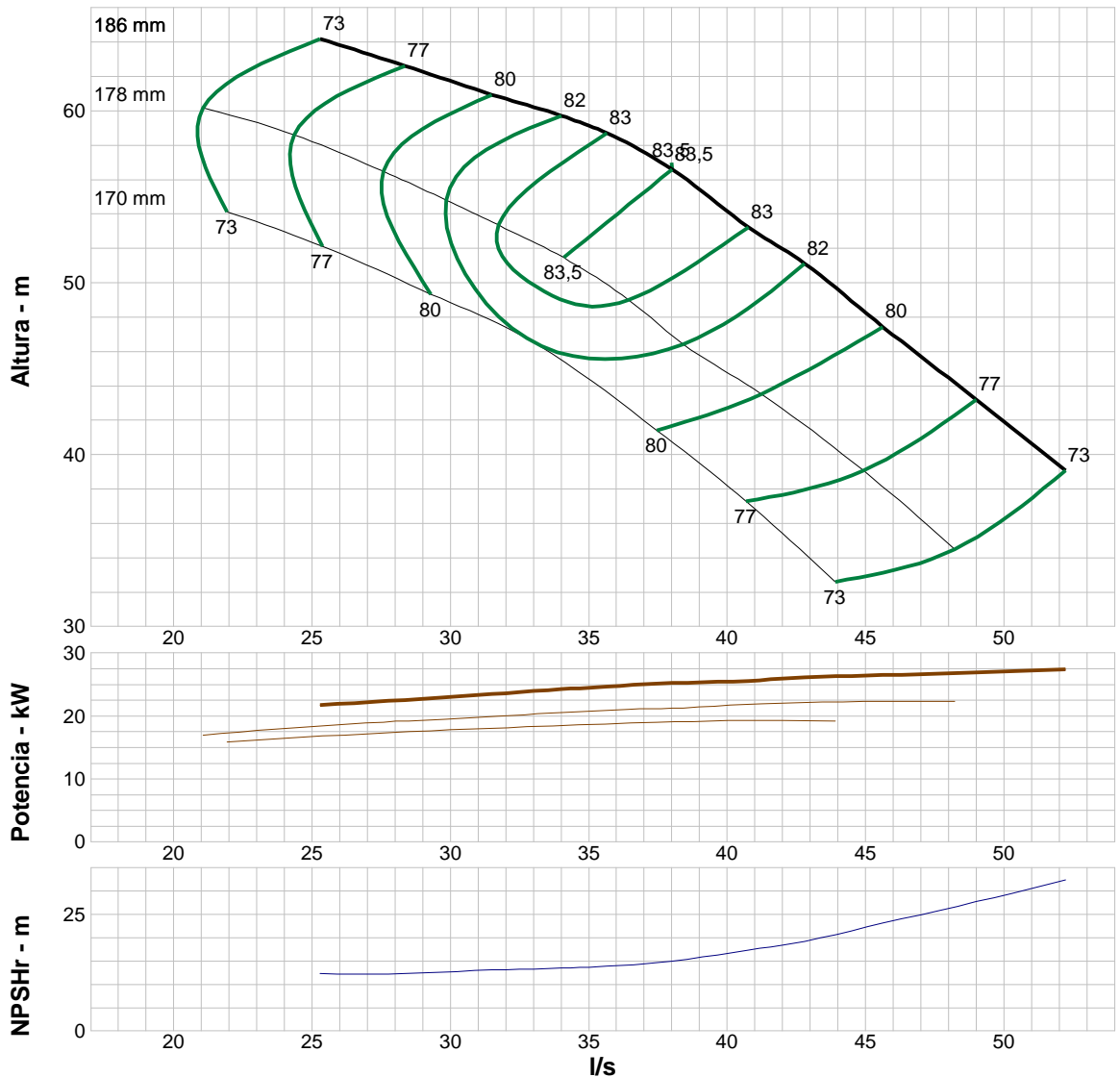
altura v. cerrada: 73,6 m  
 dP v. cerrada: 720 kPa  
 Caudal mínimo: 3,85 l/s  
 BEP: 83,5% @ 38 l/s  
 Potencia NOL:  
 27,4 kW @ 52,2 l/s

**-- Curva máxima --**

Potencia máxima:  
 27,4 kW @ 52,2 l/s

**--Datos Adicionales --**

Diam Flecha Std: 1 1/2"  
 Diam Max de Flecha: C.F.  
 Juego Axial Optimo: 0.125"  
 Juego Axial Std: 0.233"  
 Peso 1er. Paso Smg Lbs: 154.8  
 Peso 1er. Paso Lub Ag Lbs: 138.2  
 Peso 1er. Paso Lub Ac Lbs: 162.2  
 Peso Paso Adicional Lbs: 59.1  
 Peso Impulsor: 12.9 lb  
 Mínima Sumergencia: 73"



**Evaluación de rendimiento:**

Caudal l/s	Velocidad rpm	Altura m	Rendimiento %	Potencia kW	NPSH requerida m
50,2	3550	41,6	75,5	27,1	29,5
41,8	3550	52,1	82,5	25,9	18,3
33,4	3550	60	81,5	24,1	13,4
25,1	3550	64,3	72,8	21,7	12,3
16,7	3550	68,6	61,8	19,5	12,3





Empresa: Empresas Suarez S.A. de C.V.

Nombre:

Fecha: 29/01/2018

**Bomba:**

Size: 9WH-1C (1 etapa)  
 Tipo: LINE W\_60 Hz  
 Velocidad de sincr.: 3600 rpm  
 Curve: ETWBEE-36  
 Velocidades específicas:  
 Dimensiones:  
 Turbina vertical:

Velocidad: 3450 rpm  
 Diámetro: 175 mm  
 Impeller: 9WH-1C  
 nq: 46  
 S: 178  
 Aspiración: 8"  
 Descarga: RI 6"- RI 8"  
 Tamaño del tazón: 9.3"  
 Parte lateral máxima: ---  
 Factor k de empuje: 8,93 kg/m

**Criterios de búsqueda:**

Caudal: ---      Altura: ---

**Fluido:**

Water  
 SG: 1  
 Viscosidad : 0,9946 cP  
 NPSHd: ---

Temperatura: 20 °C  
 Presión de vapor: 2,339 kPa a  
 Presión atm: 101,4 kPa a

**Motor:**

Estándar: IEC  
 Caja: TEFC  
 Criterios de medición: Potencia máxima en la curva característica

Potencia: 55 kW  
 Velocidad: 3600  
 Tamaño motor: 250S

**Límites de la bomba:**

Temperatura: 75 °C  
 Presión: 400 PSI  
 Tamaño de la esfera: 12,7 mm

Potencia: 188 kW  
 Area aspiración: 12.6"

**---- Datos del punto ----**

Caudal: 68 l/s  
 Altura: 54 m  
 Rend: 86%  
 Potencia: 41,8 kW  
 NPSHr: 8,26 m

**---- Curva característica ----**

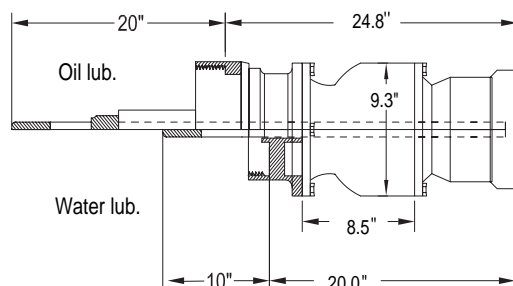
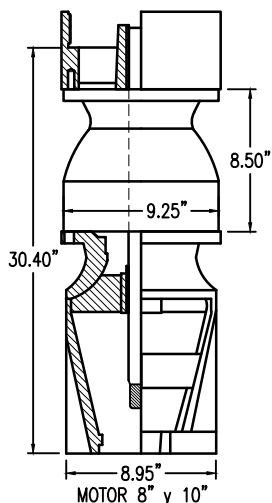
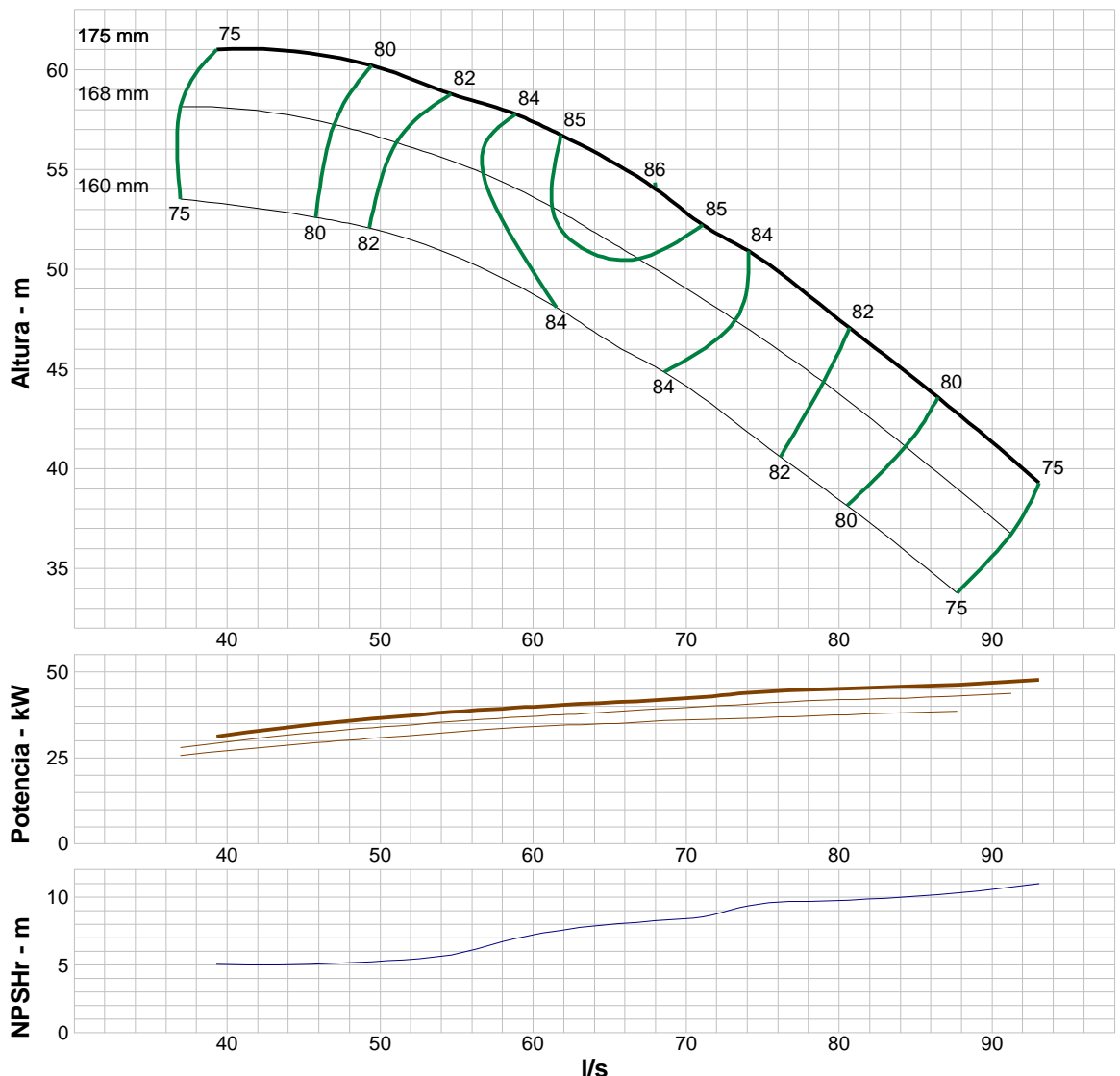
altura v. cerrada: 64,1 m  
 dP v. cerrada: 628 kPa  
 Caudal mínimo: 6,94 l/s  
 BEP: 86% @ 68 l/s  
 Potencia NOL:  
 47,8 kW @ 93,1 l/s

**-- Curva máxima --**

Potencia máxima:  
 47,8 kW @ 93,1 l/s

**--Datos Adicionales --**

Diam Flecha Std: 1 1/2"  
 Diam Max de Flecha: C.F.  
 Juego Axial Optimo: 0.125"  
 Juego Axial Std: 0.53"  
 Peso 1er. Paso Smg Lbs: 159.5  
 Peso 1er. Paso Lub Ag Lbs: 143.1  
 Peso 1er. Paso Lub Ac Lbs: 165.1  
 Peso Paso Adicional Lbs: 62  
 Peso Impulsor: 14.6 lb  
 Minima Sumergencia: 72"



**Evaluación de rendimiento:**

Caudal l/s	Velocidad rpm	Altura m	Rendimiento %	Potencia kW	NPSH requerida m
89,3	3450	41,7	77,8	46,8	10,5
74,4	3450	50,7	83,9	44	9,38
59,5	3450	57,5	84,2	39,8	7,09
44,6	3450	60,6	77,6	34	5,15
29,8	3450	61,7	70,3	26,5	4,86



Empresa: Empresas Suarez S.A. de C.V.

Nombre:

Fecha: 29/01/2018

**Bomba:**

Size: 9WL-1C (1 etapa)  
 Tipo: LINE W\_60 Hz  
 Velocidad de sincr.: 3600 rpm  
 Curve: ETWBAAE-36  
 Velocidades específicas:  
 Dimensiones:  
 Turbina vertical:

Velocidad: 3450 rpm  
 Diámetro: 175 mm  
 Impeller: 9WL-1C  
 nq: 45  
 S: 208  
 Aspiración: 8"  
 Descarga: RI 6"- RI 8"  
 Tamaño del tazón: 9.3"  
 Parte lateral máxima: ---  
 Factor k de empuje: 8,93 kg/m

**Criterios de búsqueda:**

Caudal: ---      Altura: ---

**Fluido:**

Water  
 SG: 1  
 Viscosidad : 0,9946 cP  
 NPSHd: ---  
 Temperatura: 20 °C  
 Presión de vapor: 2,339 kPa a  
 Presión atm: 101,4 kPa a

**Motor:**

Estándar: IEC  
 Caja: TEFC  
 Criterios de medición: Potencia máxima en la curva característica  
 Potencia: 37 kW  
 Velocidad: 3600  
 Tamaño motor: 200L

**Límites de la bomba:**

Temperatura: 75 °C  
 Presión: 400 PSI  
 Tamaño de la esfera: 12,7 mm  
 Potencia: 121 kW  
 Area aspiración: 12.6"

**---- Datos del punto ----**

Caudal: 53,5 l/s  
 Altura: 47,3 m  
 Rend: 86%  
 Potencia: 28,8 kW  
 NPSHr: 5,6 m

**---- Curva característica ----**

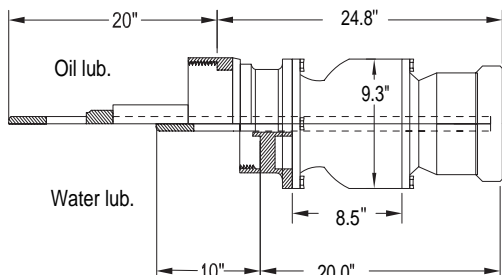
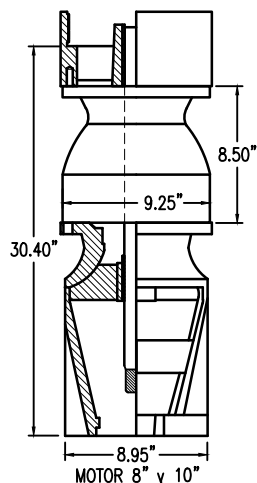
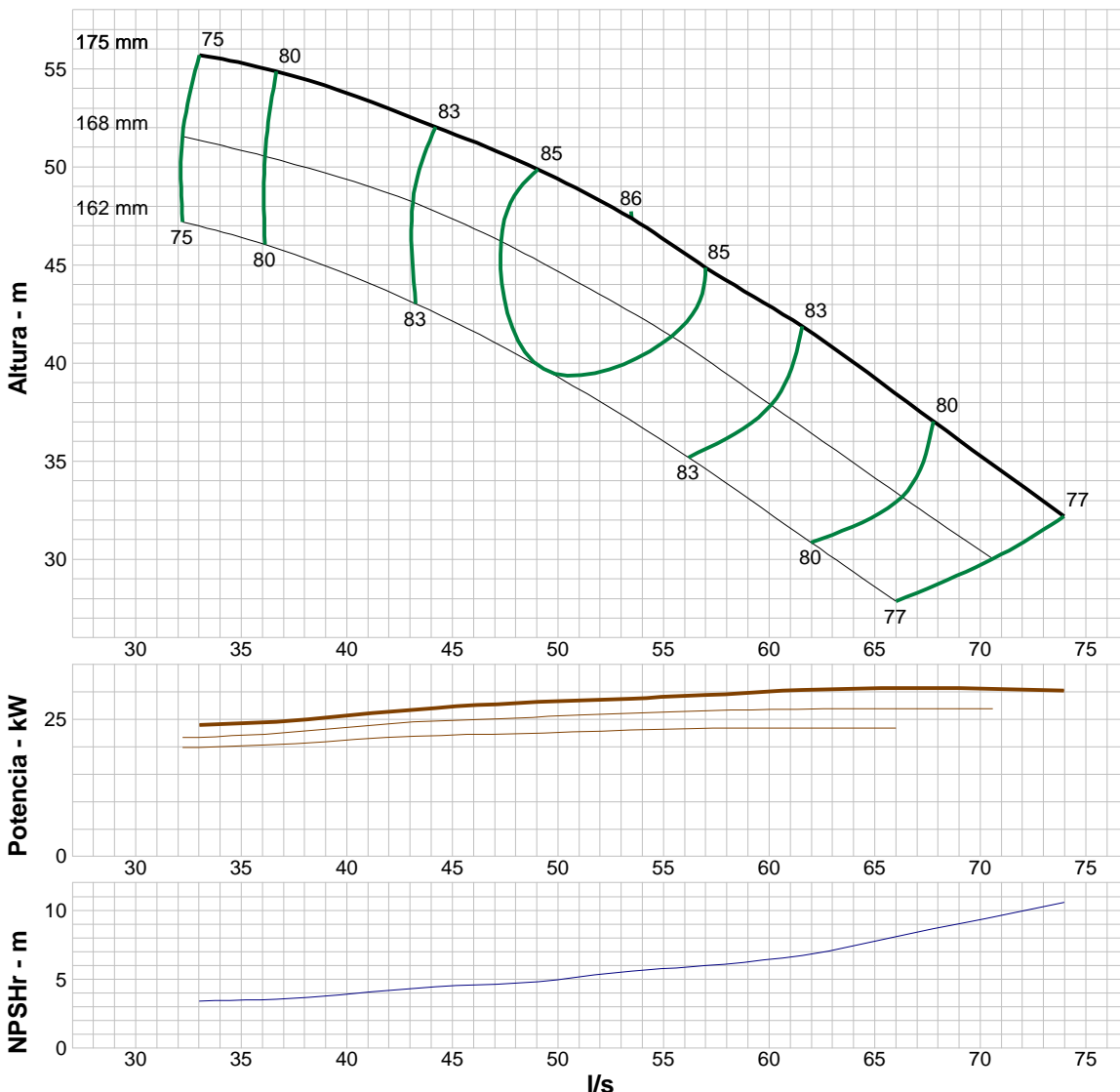
altura v. cerrada: 65,4 m  
 dP v. cerrada: 640 kPa  
 Caudal mínimo: 5,55 l/s  
 BEP: 86% @ 53,5 l/s  
 Potencia NOL:  
 30,7 kW @ 67,7 l/s

**-- Curva máxima --**

Potencia máxima:  
 30,7 kW @ 67,7 l/s

**--Datos Adicionales --**

Diam Flecha Std:1 1/2"  
 Diam Max de Flecha:C.F.  
 Juego Axial Optimo:0.125"  
 Juego Axial Std:0.53"  
 Peso 1er. Paso Smg Lbs:159.5  
 Peso 1er. Paso Lub Ag Lbs:143.1  
 Peso 1er. Paso Lub Ac Lbs:165.1  
 Peso Paso Adicional Lbs:62  
 Peso Impulsor:14.6 lb  
 Minima Sumergencia:72"



**Evaluación de rendimiento:**

Caudal l/s	Velocidad rpm	Altura m	Rendimiento %	Potencia kW	NPSH requerida m
71	3450	34,5	78,4	30,5	9,66
59,2	3450	43,4	84	29,9	6,35
47,4	3450	50,6	84,3	27,8	4,71
35,5	3450	55,1	78,4	24,4	3,52
23,7	3450	57,8	62,2	22,5	3,11

Empresa: Empresas Suarez S.A. de C.V.

Nombre:

Fecha: 29/01/2018

**Bomba:**

Size: 10CC-1C (1 etapa)  
 Tipo: LINE W\_60 Hz  
 Velocidad de síncr.: 3600 rpm  
 Curve: ETCBAEF-36  
 Velocidades específicas:  
 Dimensiones:  
 Turbina vertical:

Velocidad: 3450 rpm  
 Diámetro: 196 mm  
 Impeller: 10CC-1C  
 nq: 30  
 S: 182  
 Aspiración: 6"  
 Descarga: RI 6" - RI 8"  
 Tamaño del tazón: 9.45"  
 Parte lateral máxima: ---  
 Factor k de empuje: 5,95 kg/m

**Criterios de búsqueda:**

Caudal: ---      Altura: ---

**Fluido:**

Water  
 SG: 1  
 Viscosidad : 0,9946 cP  
 NPSHd: ---

Temperatura: 20 °C  
 Presión de vapor: 2,339 kPa a  
 Presión atm: 101,4 kPa a

**Motor:**

Estándar: IEC  
 Caja: TEFC  
 Criterios de medición: Potencia máxima en la curva característica

Potencia: 37 kW  
 Velocidad: 3600  
 Tamaño motor: 200L

**Límites de la bomba:**

Temperatura: 75 °C  
 Presión: 280 PSI  
 Tamaño de la esfera: 13,5 mm

Potencia: 62.9 kW  
 Area aspiración: 10.4 "

**---- Datos del punto ----**

Caudal: 37,3 l/s  
 Altura: 62,5 m  
 Rend: 84%  
 Potencia: 27,2 kW  
 NPSHr: 12,4 m

**---- Curva característica ----**

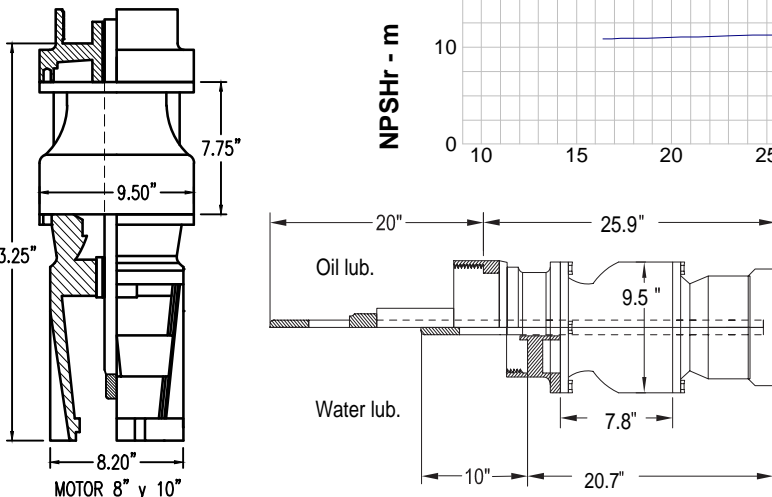
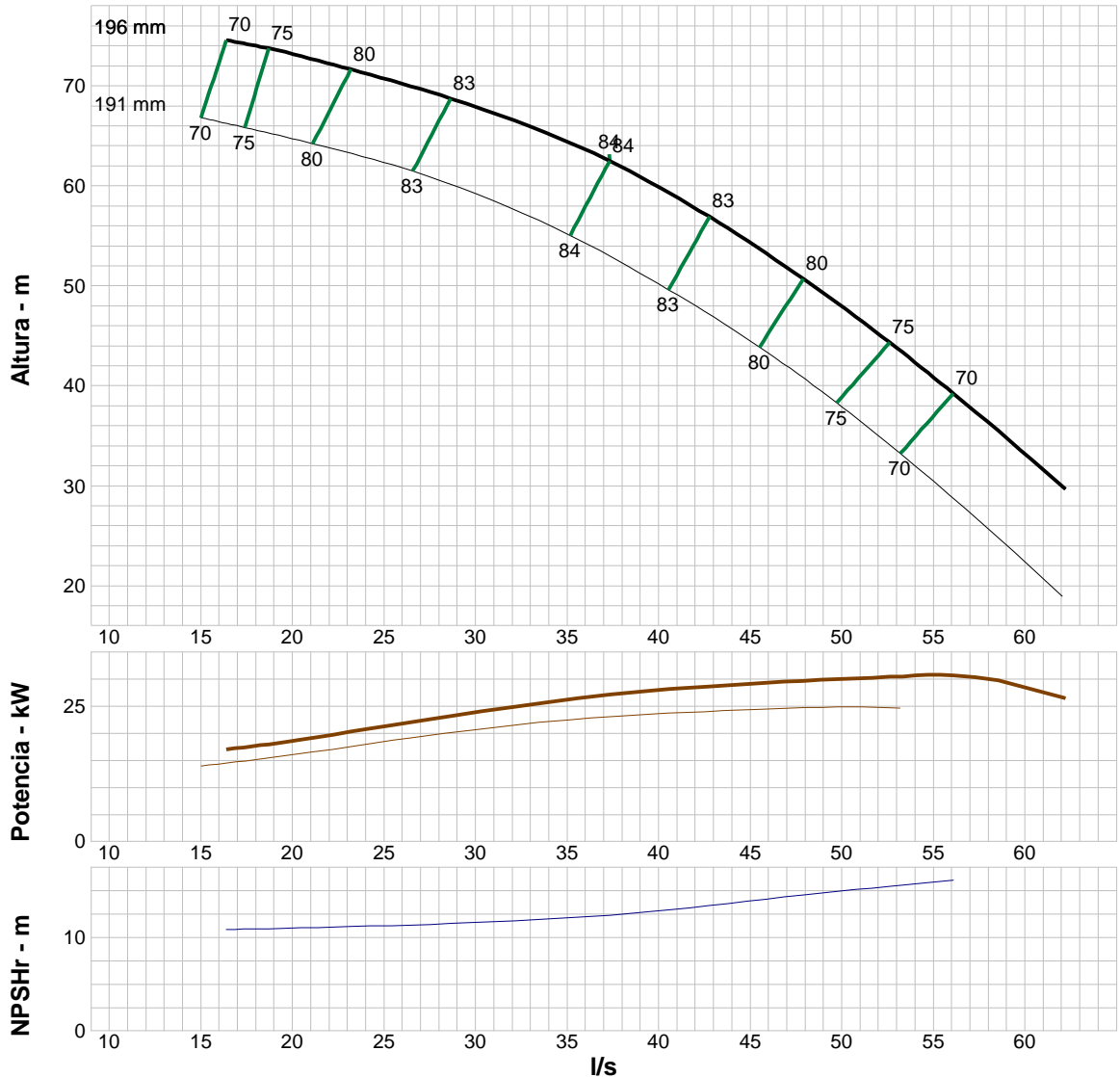
altura v. cerrada: 76,5 m  
 dP v. cerrada: 749 kPa  
 Caudal mínimo: 3,79 l/s  
 BEP: 84% @ 37,3 l/s  
 Potencia NOL:  
 30,8 kW @ 56,1 l/s

**-- Curva máxima --**

Potencia máxima:  
 30,8 kW @ 56,1 l/s

**--Datos Adicionales --**

Diam Flecha Std:1 1/2"  
 Diam Max de Flecha:C.F.  
 Juego Axial Optimo:0.125"  
 Juego Axial Std:0.76"  
 Peso 1er. Paso Smg Lbs:159.2  
 Peso 1er. Paso Lub Ag Lbs:153.8  
 Peso 1er. Paso Lub Ac Lbs:175.6  
 Peso Paso Adicional Lbs:61.6  
 Peso Impulsor:13.1 lb  
 Minima Sumergencia:58"



**Evaluación de rendimiento:**

Caudal l/s	Velocidad rpm	Altura m	Rendimiento %	Potencia kW	NPSH requerida m
59,6	3450	33,7	68,8	28,3	16,8
49,7	3450	48,2	78,1	30	14,9
39,8	3450	59,9	83,5	27,9	12,9
29,8	3450	67,9	83,1	23,7	11,6
19,9	3450	73,2	76,4	18,6	11

Empresa: Empresas Suarez S.A. de C.V.

Nombre:

Fecha: 29/01/2018

**Bomba:**

Size: 10CC-2C (1 etapa)  
 Tipo: LINE W\_60 Hz  
 Velocidad de síncr.: 3600 rpm  
 Curve: ETCBBEF-36  
 Velocidades específicas:  
 Dimensiones:  
 Turbina vertical:

Velocidad: 3460 rpm  
 Diámetro: 196 mm  
 Impeller: 10CC-2C  
 nq: 29  
 S: 164  
 Aspiración: 6"  
 Descarga: RI 6"- RI 8"  
 Tamaño del tazón: 9.5"  
 Parte lateral máxima: ---  
 Factor k de empuje: 5,95 kg/m

**Criterios de búsqueda:**

Caudal: ---      Altura: ---

**Fluido:**

Water  
 SG: 1  
 Viscosidad : 0,9946 cP  
 NPSHd: ---

Temperatura: 20 °C  
 Presión de vapor: 2,339 kPa a  
 Presión atm: 101,4 kPa a

**Motor:**

Estándar: IEC  
 Caja: TEFC  
 Criterios de medición: Potencia máxima en la curva característica

Potencia: 45 kW  
 Velocidad: 3600  
 Tamaño motor: 225M

**Límites de la bomba:**

Temperatura: 75 °C  
 Presión: 280 PSI  
 Tamaño de la esfera: 13,5 mm

Potencia: 84.3 kW  
 Area aspiración: 9.74"

**---- Datos del punto ----**

Caudal: 39,3 l/s  
 Altura: 71,2 m  
 Rend: 85,3%  
 Potencia: 32,1 kW  
 NPSHr: 9,37 m

**---- Curva característica ----**

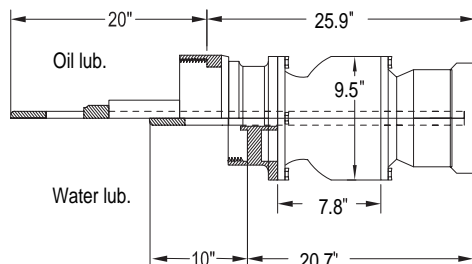
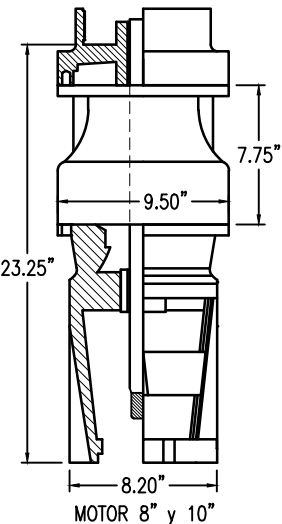
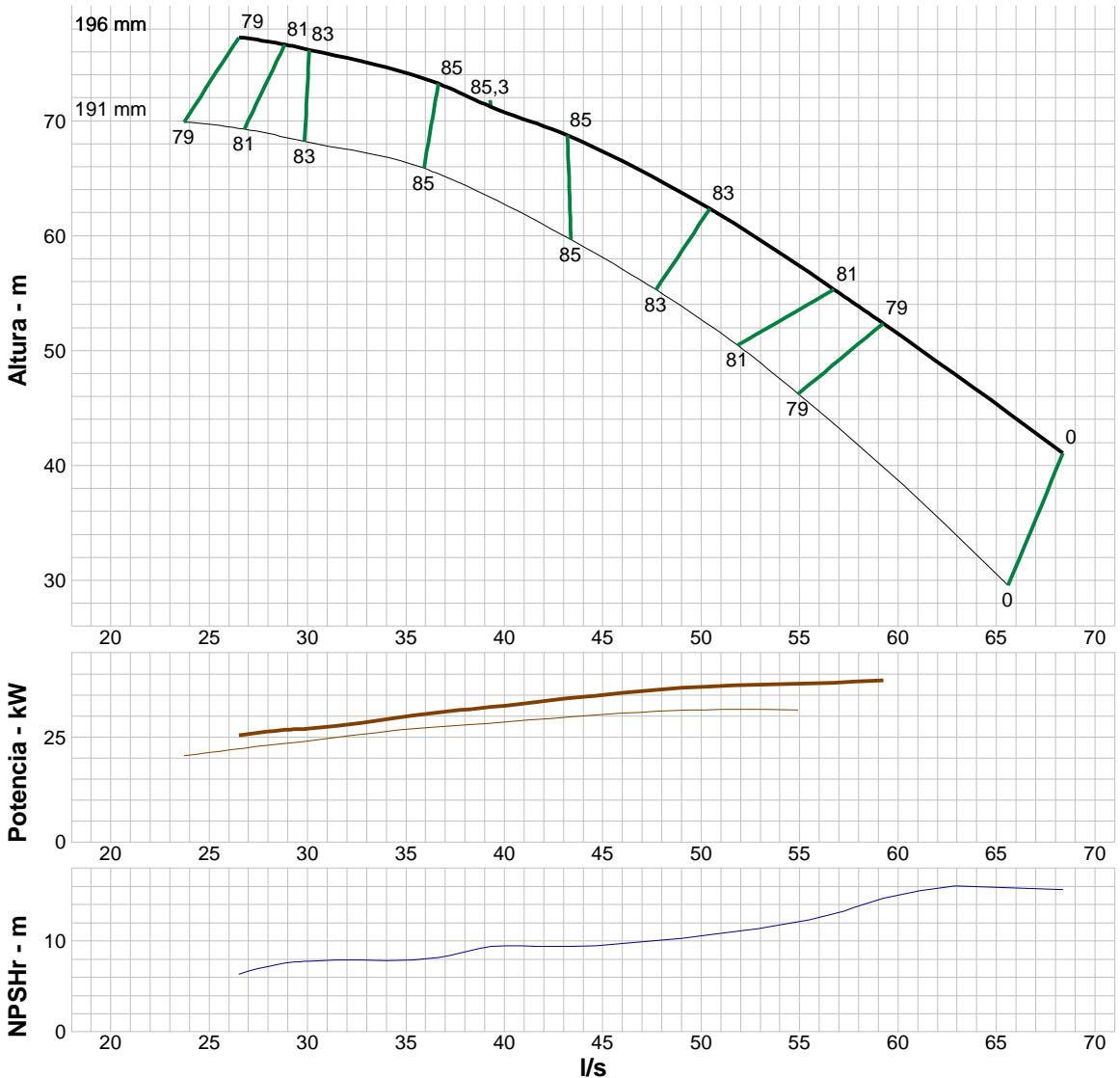
altura v. cerrada: 79,2 m  
 dP v. cerrada: 775 kPa  
 Caudal mínimo: 4,1 l/s  
 BEP: 85,3% @ 39,3 l/s  
 Potencia NOL:  
 39,8 kW @ 66,1 l/s

**-- Curva máxima --**

Potencia máxima:  
 39,8 kW @ 66,1 l/s

**--Datos Adicionales --**

Diam Flecha Std: 1 1/2"  
 Diam Max de Flecha: C.F.  
 Juego Axial Optimo: 0.125"  
 Juego Axial Std: 0.76  
 Peso 1er. Paso Smg Lbs: 159.2  
 Peso 1er. Paso Lub Ag Lbs: 153.8  
 Peso 1er. Paso Lub Ac Lbs: 175.6  
 Peso Paso Adicional Lbs: 61.6  
 Peso Impulsor: 13.1 lb  
 Mínima Sumergencia: 58"



**Evaluación de rendimiento:**

Caudal l/s	Velocidad rpm	Altura m	Rendimiento %	Potencia kW	NPSH requerida m
65,6	3460	44,5	73,9	39,7	15,3
54,7	3460	57,6	81,6	37,7	12,3
43,8	3460	68,2	84,8	34,4	9,49
32,8	3460	74,9	83,8	28,6	7,95
21,9	3460	78,5	75,1	22,7	3,96



Empresa: Empresas Suarez S.A. de C.V.

Nombre:

Fecha: 29/01/2018

**Bomba:**

Size: 10HH-1C (1 etapa)  
 Tipo: LINE W\_60 Hz  
 Velocidad de síncr.: 3600 rpm  
 Curve: ETHBAEF-36  
 Velocidades específicas:  
 Dimensiones:  
 Turbina vertical:

Velocidad: 3450 rpm  
 Diámetro: 210 mm  
 Impeller: 10HH-1C  
 nq: 96  
 S: 179  
 Aspiración: 8"  
 Descarga: RI 8"  
 Tamaño del tazón: 9.6"  
 Parte lateral máxima: ---  
 Factor k de empuje: 20,2 kg/m

**Criterios de búsqueda:**

Caudal: ---      Altura: ---

**Fluido:**

Water  
 SG: 1  
 Viscosidad : 0,9946 cP  
 NPSHd: ---

Temperatura: 20 °C  
 Presión de vapor: 2,339 kPa a  
 Presión atm: 101,4 kPa a

**Motor:**

Estándar: IEC  
 Caja: TEFC  
 Criterios de medición: Potencia máxima en la curva característica

Potencia: 90 kW  
 Velocidad: 3600  
 Tamaño motor: 280S

**Límites de la bomba:**

Temperatura: 75 °C  
 Presión: 450 PSI  
 Tamaño de la esfera: 36,5 mm

Potencia: 320 kW  
 Área aspiración: 26.7"

**---- Datos del punto ----**

Caudal: 181 l/s  
 Altura: 37,2 m  
 Rend: 82,3%  
 Potencia: 80,2 kW  
 NPSHr: 16,3 m

**---- Curva característica ----**

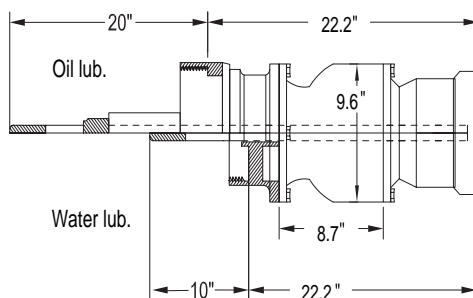
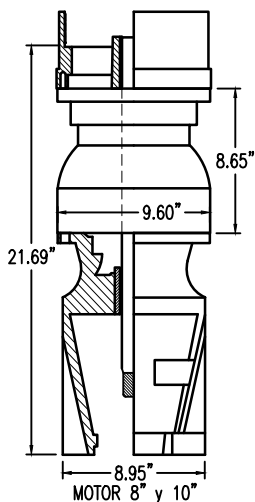
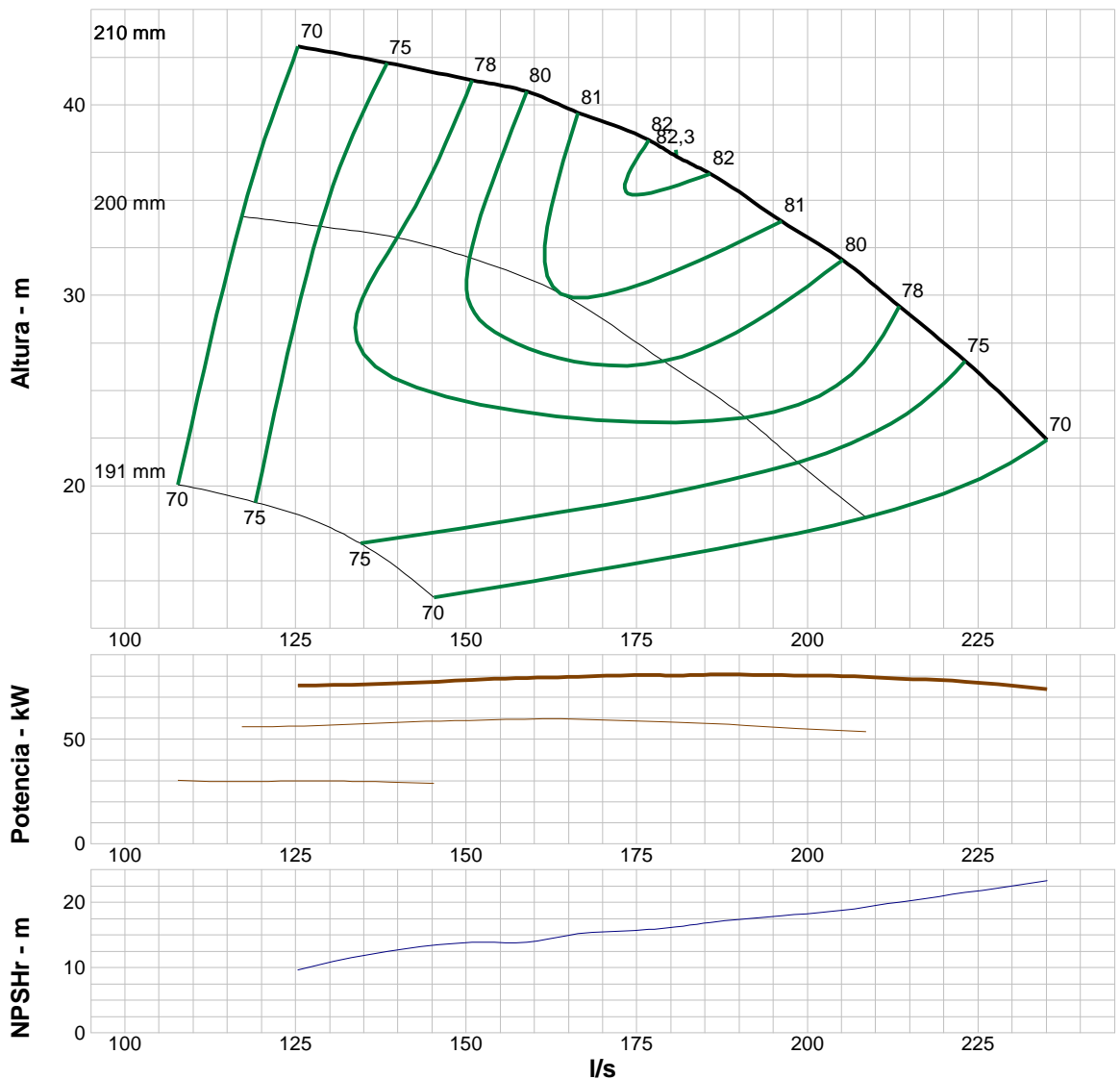
altura v. cerrada: 68,3 m  
 dP v. cerrada: 668 kPa  
 Caudal mínimo: 17,9 l/s  
 BEP: 82,3% @ 181 l/s  
 Potencia NOL:  
 80,7 kW @ 186 l/s

**-- Curva máxima --**

Potencia máxima:  
 80,7 kW @ 186 l/s

**--Datos Adicionales --**

Diam Flecha Std:1 1/2"  
 Diam Max de Flecha:C.F.  
 Juego Axial Optimo:0.125"  
 Juego Axial Std:0.538"  
 Peso 1er. Paso Smg Lbs:166.6  
 Peso 1er. Paso Lub Ag Lbs:149.2  
 Peso 1er. Paso Lub Ac Lbs:156  
 Peso Paso Adicional Lbs:59.8  
 Peso Impulsor:14.7 lb  
 Mínima Sumergencia:115"



**Evaluación de rendimiento:**

Caudal l/s	Velocidad rpm	Altura m	Rendimiento %	Potencia kW	NPSH requerida m
226	3450	25,5	73,8	76,4	22
188	3450	35,8	81,8	80,6	17,2
150	3450	41,4	77,8	78,1	13,8
113	3450	43,9	65,3	74,8	7,07
75,2	3450	46,4	50,7	72,7	-1,03



Empresa: Empresas Suarez S.A. de C.V.

Nombre:

Fecha: 29/01/2018

**Bomba:**

Size: 10HXH-1C (1 etapa)  
 Tipo: LINE W\_60 Hz  
 Velocidad de síncr.: 3600 rpm  
 Curve: ETXBAEF-36  
 Velocidades específicas:  
 Dimensiones:  
 Turbina vertical:

Velocidad: 3450 rpm  
 Diámetro: 210 mm  
 Impeller: 10HXH-1C  
 nq: 73  
 S: 172  
 Aspiración: 8"  
 Descarga: RI 8"  
 Tamaño del tazón: 9.6"  
 Parte lateral máxima: ---  
 Factor k de empuje: 15,3 kg/m

**Criterios de búsqueda:**

Caudal: ---      Altura: ---

**Fluido:**

Water  
 SG: 1  
 Viscosidad : 0,9946 cP  
 NPSHd: ---

Temperatura: 20 °C  
 Presión de vapor: 2,339 kPa a  
 Presión atm: 101,4 kPa a

**Motor:**

Estándar: IEC  
 Caja: TEFC  
 Criterios de medición: Potencia máxima en la curva característica

Potencia: 75 kW  
 Velocidad: 3600  
 Tamaño motor: 250M

**Límites de la bomba:**

Temperatura: 75 °C  
 Presión: 450 PSI  
 Tamaño de la esfera: 22,2 mm

Potencia: 254 kW  
 Area aspiración: 19.4"

**---- Datos del punto ----**

Caudal: 126 l/s  
 Altura: 42,7 m  
 Rend: 80,3%  
 Potencia: 65,6 kW  
 NPSHr: 14,4 m

**---- Curva característica ----**

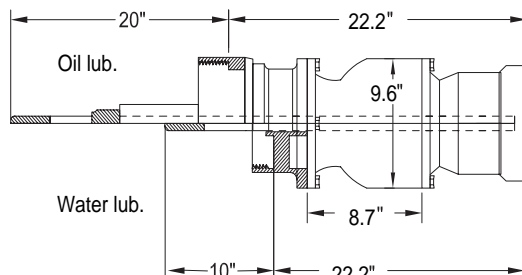
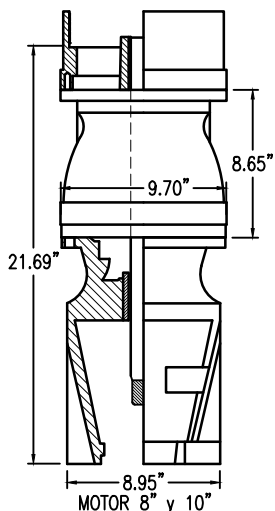
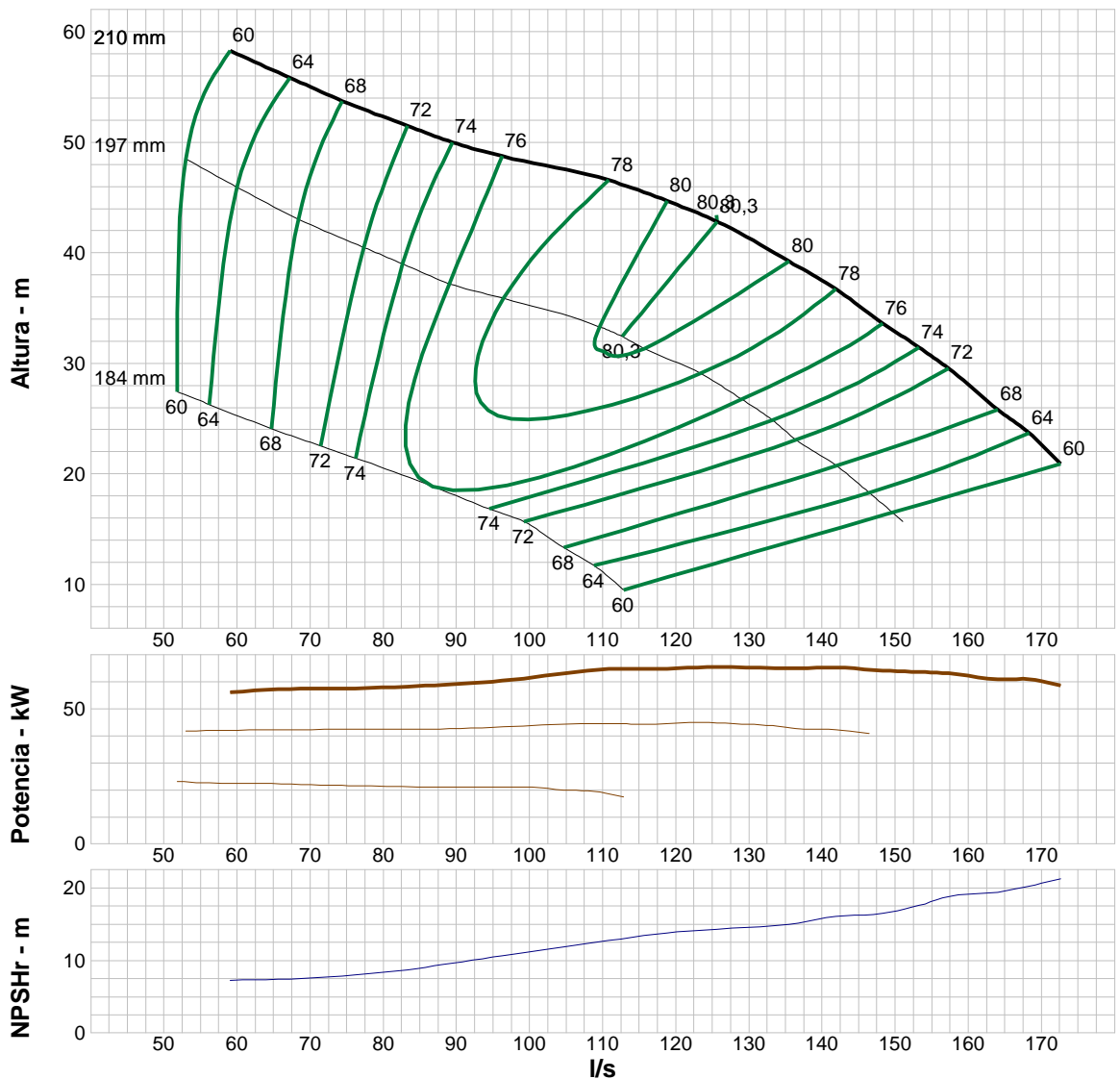
altura v. cerrada: 76,8 m  
 dP v. cerrada: 752 kPa  
 Caudal mínimo: 12,6 l/s  
 BEP: 80,3% @ 126 l/s  
 Potencia NOL: 65,6 kW @ 126 l/s

**-- Curva máxima --**

Potencia máxima: 65,6 kW @ 126 l/s

**--Datos Adicionales --**

Diam Flecha Std: 1 1/2"  
 Diam Max de Flecha: C.F.  
 Juego Axial Optimo: 0.125"  
 Juego Axial Std: 0.47"  
 Peso 1er. Paso Smg Lbs: 169.9  
 Peso 1er. Paso Lub Ag Lbs: 155.6  
 Peso 1er. Paso Lub Ac Lbs: 162.4  
 Peso Paso Adicional Lbs: 63.1  
 Peso Impulsor: 15.8 lb  
 Minima Sumergencia: 106"



**Evaluación de rendimiento:**

Caudal l/s	Velocidad rpm	Altura m	Rendimiento %	Potencia kW	NPSH requerida m
166	3450	24,8	66,1	61	19,8
138	3450	38,2	79,2	65,2	15,4
110	3450	46,7	77,9	64,5	12,6
82,8	3450	51,6	71,8	58,3	8,68
55,2	3450	59,4	58,1	55,5	7,22

Empresa: Empresas Suarez S.A. de C.V.

Nombre:

Fecha: 29/01/2018

**Bomba:**

Size: 10WH-1C (1 etapa)  
 Tipo: LINE W\_60 Hz  
 Velocidad de síncl.: 3600 rpm  
 Curve: ETWBBEF-36  
 Velocidades específicas:  
 Dimensiones:  
 Turbina vertical:

Velocidad: 3520 rpm  
 Diámetro: 197 mm  
 Impeller: 10WH-1C  
 nq: 56  
 S: 180  
 Aspiración: 8"  
 Descarga: RI 6"- RI 8"  
 Tamaño del tazón: 9.6"  
 Parte lateral máxima: ---  
 Factor k de empuje: 9,08 kg/m

**Criterios de búsqueda:**

Caudal: ---      Altura: ---

**Fluido:**

Water  
 SG: 1  
 Viscosidad : 0,9946 cP  
 NPSHd: ---

Temperatura: 20 °C  
 Presión de vapor: 2,339 kPa a  
 Presión atm: 101,4 kPa a

**Motor:**

Estándar: IEC  
 Caja: TEFC  
 Criterios de medición: Potencia máxima en la curva característica

Potencia: 55 kW  
 Velocidad: 3600  
 Tamaño motor: 250S

**Límites de la bomba:**

Temperatura: 75 °C  
 Presión: 450 PSI  
 Tamaño de la esfera: 15,5 mm

Potencia: 152 kW  
 Area aspiración: 14.9"

**---- Datos del punto ----**

Caudal: 90,7 l/s  
 Altura: 46,5 m  
 Rend: 84,4%  
 Potencia: 48,9 kW  
 NPSHr: 8,99 m

**---- Curva característica ----**

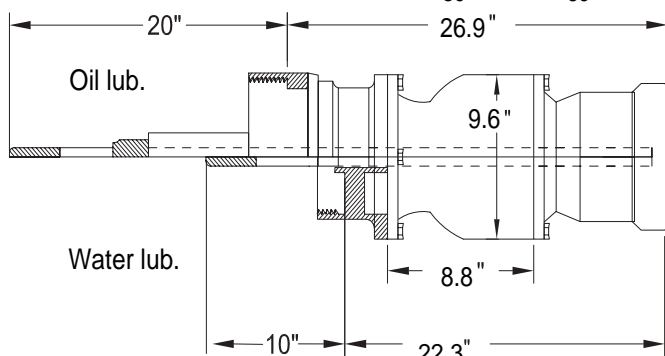
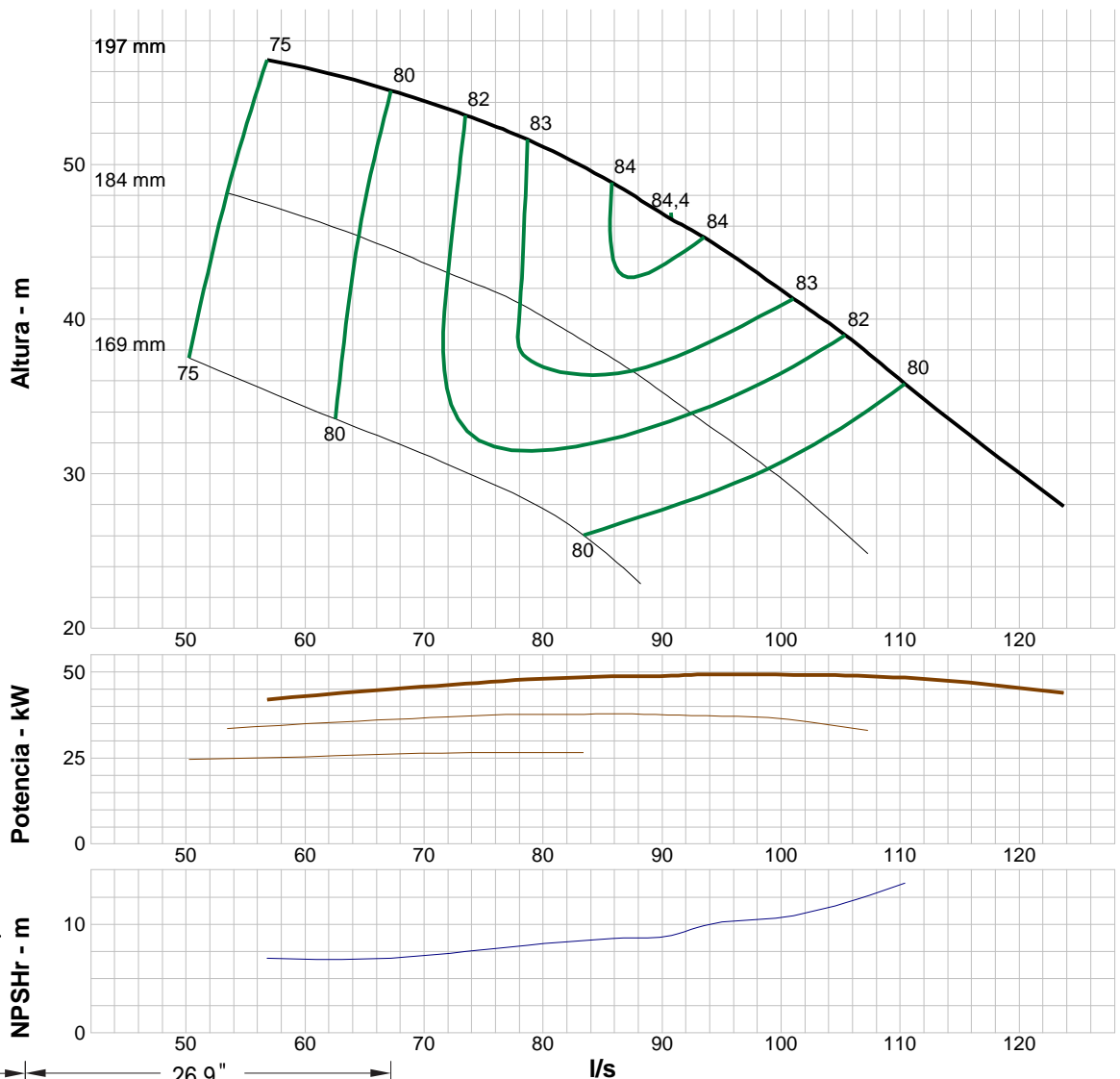
altura v. cerrada: 68,3 m  
 dP v. cerrada: 669 kPa  
 Caudal mínimo: 8,83 l/s  
 BEP: 84,4% @ 90,7 l/s  
 Potencia NOL:  
 49,3 kW @ 93,5 l/s

**-- Curva máxima --**

Potencia máxima:  
 49,3 kW @ 93,5 l/s

**--Datos Adicionales --**

Diam Flecha Std:1 1/2"  
 Diam Max de Flecha:C.F.  
 Juego Axial Optimo:0.125"  
 Juego Axial Std:0.576"  
 Peso 1er. Paso Smg Lbs:162.2  
 Peso 1er. Paso Lub Ag Lbs:157.8  
 Peso 1er. Paso Lub Ac Lbs:179.7  
 Peso Paso Adicional Lbs:64.3  
 Peso Impulsor:15.8 lb  
 Minima Sumergencia:76"



**Evaluación de rendimiento:**

Caudal l/s	Velocidad rpm	Altura m	Rendimiento %	Potencia kW	NPSH requerida m
119	3520	30,7	78,1	45,5	16,9
99	3520	42,4	83,3	49,3	10,6
79,2	3520	51,4	83,1	48	8,14
59,4	3520	56,3	76,3	42,8	6,89
39,6	3520	60	66,8	37,2	6,89

Empresa: Empresas Suarez S.A. de C.V.

Nombre:

Fecha: 29/01/2018

**Bomba:**

Size: 11WL-1C (1 etapa)  
 Tipo: LINE W\_60 Hz  
 Velocidad de síncr.: 3600 rpm  
 Curve: ETWBAEG-36  
 Velocidades específicas:  
 Dimensiones:  
 Turbina vertical:

Velocidad: 3500 rpm  
 Diámetro: 207 mm  
 Impeller: 11WL-1C  
 nq: 38  
 S: 137  
 Aspiración: 8"  
 Descarga: RI 8"- RI 10"  
 Tamaño del tazón: 11"  
 Parte lateral máxima: ---  
 Factor k de empuje: 10,6 kg/m

**Criterios de búsqueda:**

Caudal: ---      Altura: ---

**Fluido:**

Water  
 SG: 1  
 Viscosidad : 0,9946 cP  
 NPSHd: ---  
 Temperatura: 20 °C  
 Presión de vapor: 2,339 kPa a  
 Presión atm: 101,4 kPa a

**Motor:**

Estándar: IEC  
 Caja: TEFC  
 Criterios de medición: Potencia máxima en la curva característica  
 Potencia: 75 kW  
 Velocidad: 3600  
 Tamaño motor: 250M

**Límites de la bomba:**

Temperatura: 75 °C  
 Presión: 380 PSI  
 Tamaño de la esfera: 12,7 mm  
 Potencia: 222 kW  
 Area aspiración: 15.6"

**---- Datos del punto ----**

Caudal: 86,3 l/s  
 Altura: 67,5 m  
 Rend: 85,3%  
 Potencia: 66,9 kW  
 NPSHr: 8,87 m

**---- Curva característica ----**

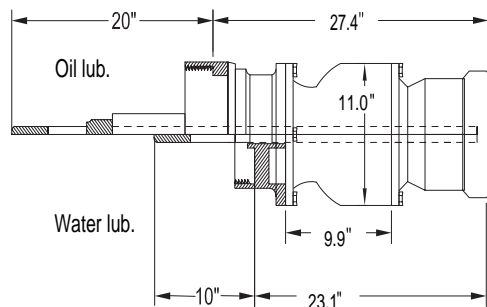
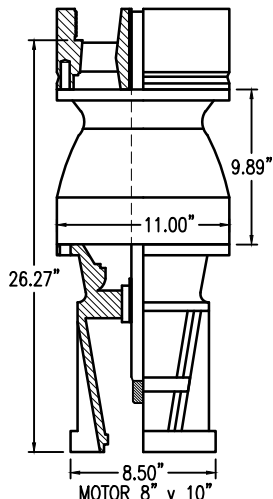
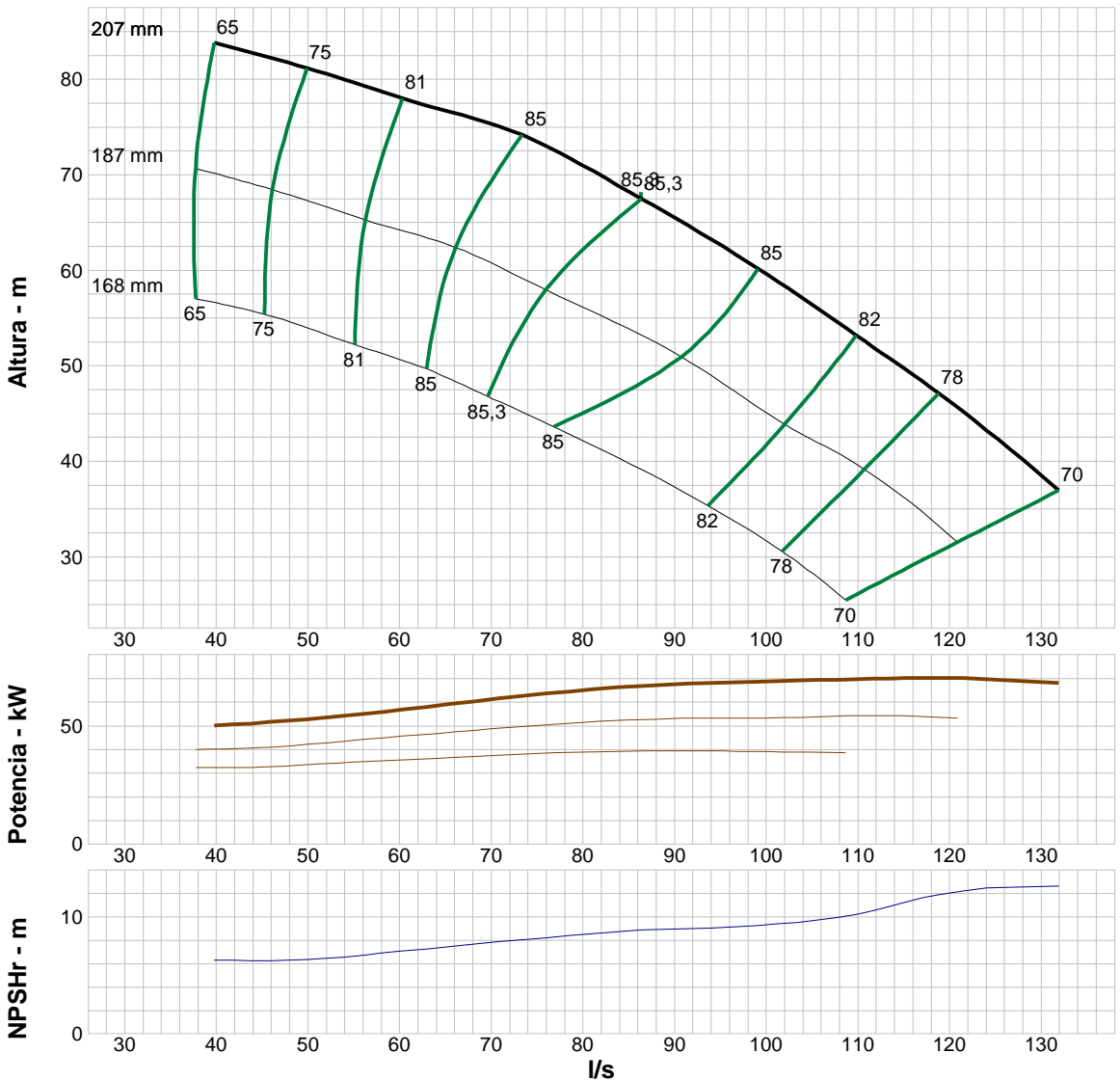
altura v. cerrada: 95,8 m  
 dP v. cerrada: 938 kPa  
 Caudal mínimo: 7,44 l/s  
 BEP: 85,3% @ 86,3 l/s  
 Potencia NOL:  
 70,3 kW @ 119 l/s

**-- Curva máxima --**

Potencia máxima:  
 70,3 kW @ 119 l/s

**--Datos Adicionales --**

Diam Flecha Std: 1 1/2"  
 Diam Max de Flecha: C.F.  
 Juego Axial Optimo: 0.25"  
 Juego Axial Std: 0.54"  
 Peso 1er. Paso Smg Lbs: 238.5  
 Peso 1er. Paso Lub Ag Lbs: 272.2  
 Peso 1er. Paso Lub Ac Lbs: 272.8  
 Peso Paso Adicional Lbs: 100.1  
 Peso Impulsor: 21.9 lb  
 Minima Sumergencia: 79"



**Evaluación de rendimiento:**

Caudal l/s	Velocidad rpm	Altura m	Rendimiento %	Potencia kW	NPSH requerida m
126	3500	41,5	73,6	69,1	12,3
105	3500	56,3	83,3	69,2	9,8
84	3500	68,7	85,2	66,1	8,73
63	3500	77,2	81,8	58	7,29
42	3500	83,2	67,3	50,7	6,34