

Empresa: Empresas Suarez S.A. de C.V.

Nombre:

Fecha: 06/01/2018

Bomba:

Size: 5WL-1C (1 etapa)
 Tipo: LINE W_60 Hz
 Velocidad de síncr.: 1800 rpm
 Curve: ETWBAEA
 Velocidades específicas:
 Dimensiones:
 Turbina vertical:

Velocidad: 1770 rpm
 Diámetro: 94 mm
 Impeller: 5WL-1C
 nq: 45
 S: 345
 Aspiración: 4"
 Descarga: RI 3" - RI 4"
 Tamaño del tazón: 5.2"
 Parte lateral máxima: ---
 Factor k de empuje: 2,08 kg/m

Criterios de búsqueda:

Caudal: --- Altura: ---

Fluido:

Water
 SG: 1
 Viscosidad : 0,9946 cP
 NPSHd: ---
 Temperatura: 20 °C
 Presión de vapor: 2,339 kPa a
 Presión atm: 101,4 kPa a

Motor:

Estándar: IEC
 Caja: TEFC
 Criterios de medición: Potencia máxima en la curva característica
 Potencia: 0,55 kW
 Velocidad: 1800
 Tamaño motor: 80A

Límites de la bomba:

Temperatura: 75 °C
 Presión: 415 PSI
 Tamaño de la esfera: 3,17 mm
 Potencia: 8.95 kW
 Area aspiración: 3.08"

---- Datos del punto ----

Caudal: 3,79 l/s
 Altura: 3,65 m
 Rend: 74,2%
 Potencia: 0,183 kW
 NPSHr: 0,251 m

---- Curva característica ----

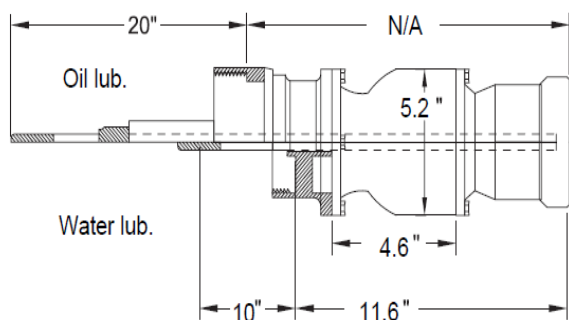
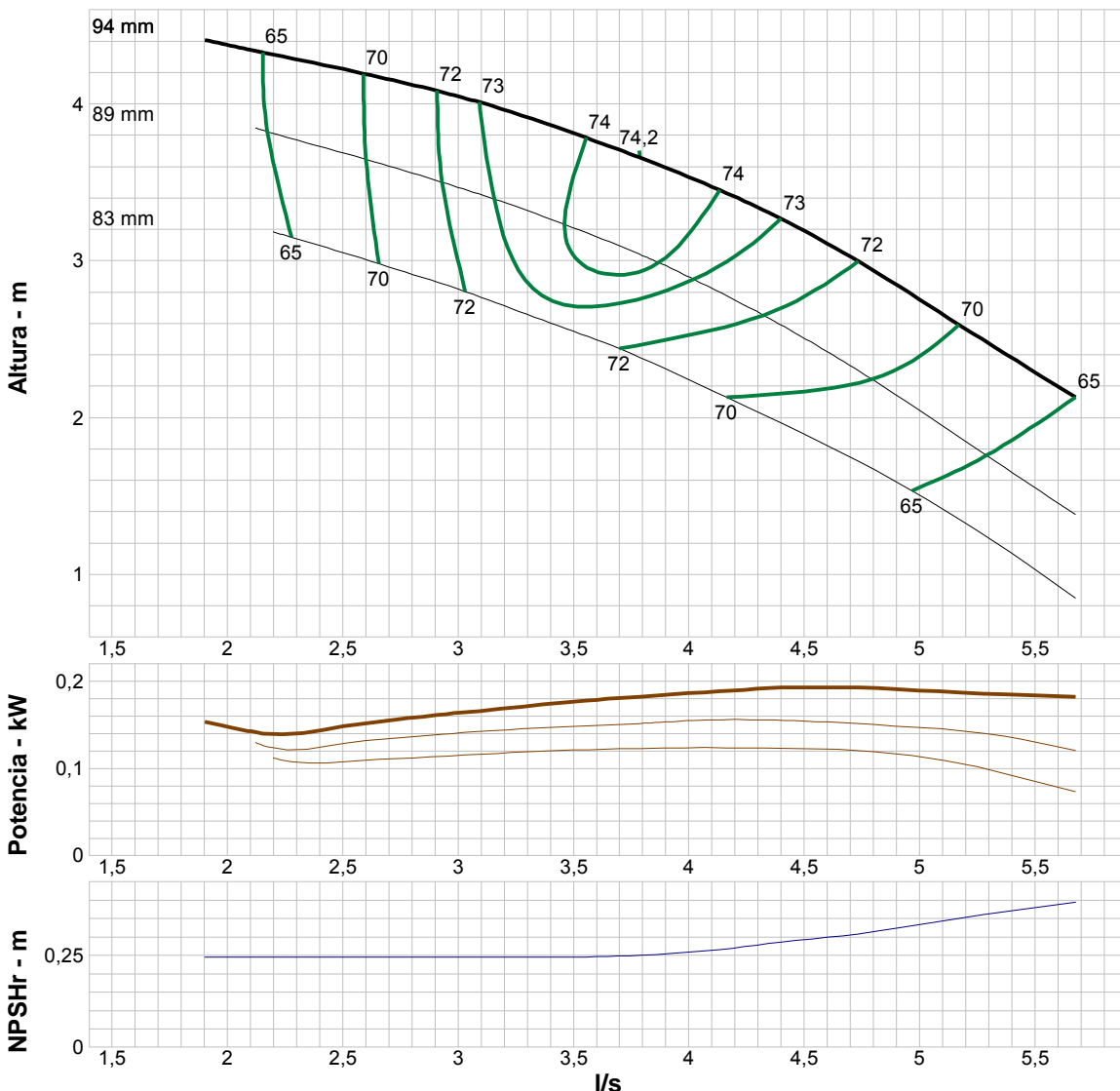
altura v. cerrada: 5,11 m
 dP v. cerrada: 50 kPa
 Caudal mínimo: 0,82 l/s
 BEP: 74,2% @ 3,79 l/s
 Potencia NOL:
 0,212 kW @ 0,82 l/s

-- Curva máxima --

Potencia máxima:
 0,212 kW @ 0,82 l/s

-Datos Adicionales-

Diam. Flecha Std. : 1"
 Diam. Max. de Flecha : C.F.
 Juego Axial Optimo : 0.13"
 Juego Axial Std : 0.46"
 Peso Primer Paso Smg Lbs : 41.2
 Peso Primer Paso Lub Ag Lbs : 34.8
 Peso Primer Paso Lub Ac Lbs : N/A
 Peso Paso Adicional Lbs : 11.5
 Peso Impulsor : 2.7 lb
 Mínima Sumergencia : 10"



Evaluación de rendimiento:

Caudal l/s	Velocidad rpm	Altura m	Rendimiento %	Potencia kW	NPSH requerida m
5,45	1770	2,33	67,2	0,184	0,375
4,54	1770	3,15	72,6	0,193	0,296
3,63	1770	3,74	74,1	0,179	0,247
2,72	1770	4,15	70,8	0,156	0,246
1,82	1770	4,43	49,8	0,158	0,246

Empresa: Empresas Suarez S.A. de C.V.

Nombre:

Fecha: 06/01/2018

Bomba:

Size: 6HH-1C (1 etapa)
 Tipo: LINE W_60 Hz
 Velocidad de síncr.: 1800 rpm
 Curve: ETHBAEB
 Velocidades específicas:
 Dimensiones:
 Turbina vertical:

Velocidad: 1760 rpm
 Diámetro: 119 mm
 Impeller: 6HH-1C
 nq: 84
 S: 103
 Aspiración: 4"
 Descarga: RI 4" - RI 4"
 Tamaño del tazón: 5.6"
 Parte lateral máxima: ---
 Factor k de empuje: 6,1 kg/m

Criterios de búsqueda:

Caudal: --- Altura: ---

Fluido:

Water
 SG: 1
 Viscosidad : 0,9946 cP
 NPSHd: ---

Temperatura: 20 °C
 Presión de vapor: 2,339 kPa a
 Presión atm: 101,4 kPa a

Motor:

Estándar: IEC
 Caja: TEFC
 Criterios de medición: Potencia máxima en la curva característica

Potencia: 0,75 kW
 Velocidad: 1800
 Tamaño motor: 80B

Límites de la bomba:

Temperatura: 75 °C
 Presión: 360 PSI
 Tamaño de la esfera: 12,7 mm

Potencia: 21.6 kW
 Area aspiración: 6.88

---- Datos del punto ----

Caudal: 12,7 l/s
 Altura: 3,35 m
 Rend: 74,3%
 Potencia: 0,561 kW
 NPSHr: 2,21 m

---- Curva característica ----

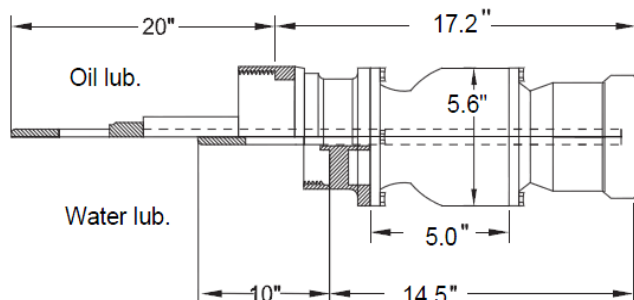
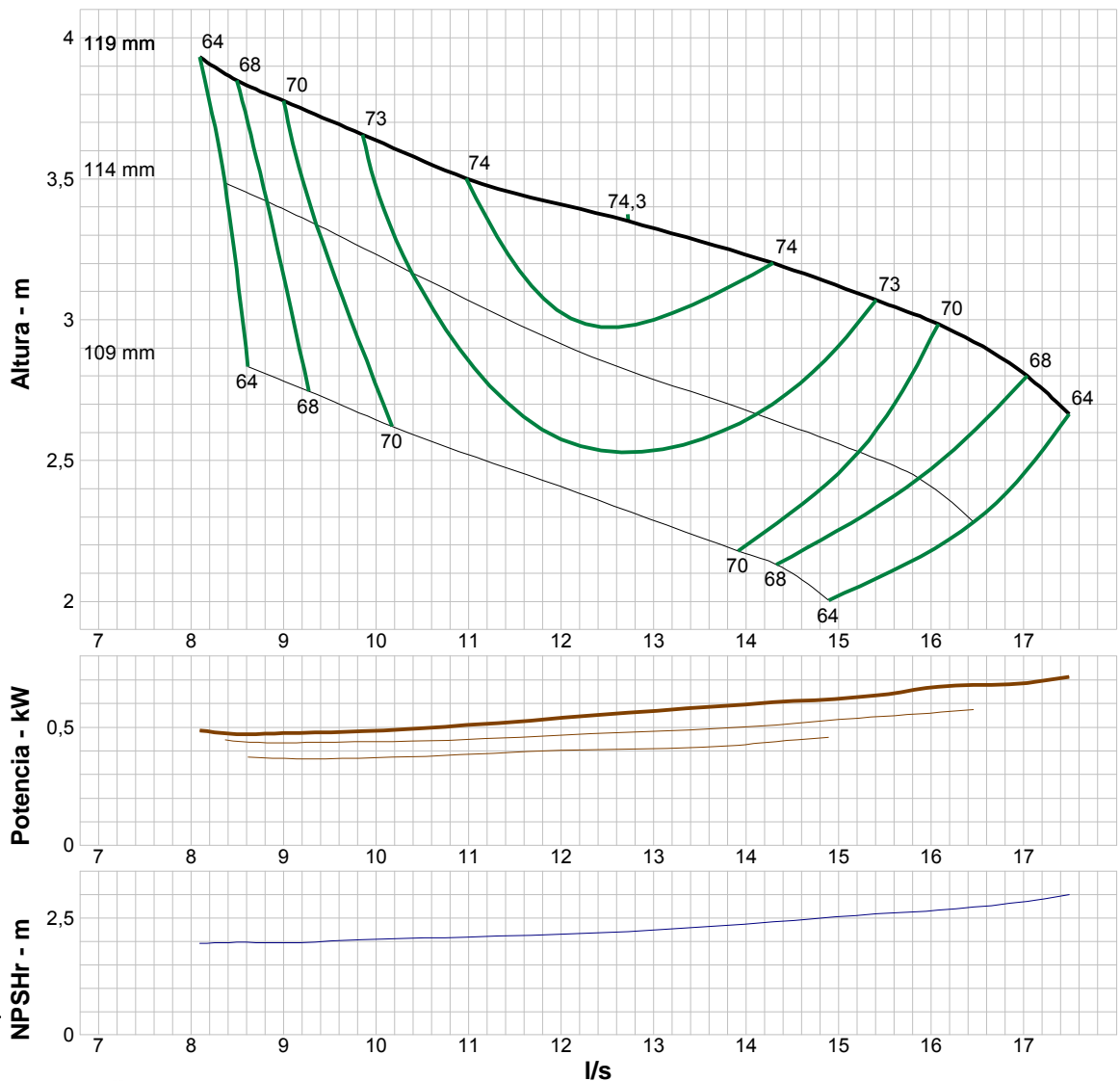
altura v. cerrada: 5,5 m
 dP v. cerrada: 53,9 kPa
 Caudal mínimo: 2,33 l/s
 BEP: 74,3% @ 12,7 l/s
 Potencia NOL:
 0,713 kW @ 17,5 l/s

-- Curva máxima --

Potencia máxima:
 0,713 kW @ 17,5 l/s

--Datos Adicionales --

Diam. Flecha Std : 1"
 Diametro Maximo de Flecha : C.F.
 Juego Axial Optimo : 0.13"
 Juego Axial Std : 0.49"
 Peso Primer Paso Smg Lbs : 50.1
 Peso Primer Paso Lub. Ag Lbs: 49.3
 Peso Primer Paso Lub Ac Lbs: 63.8
 Peso Paso Adicional : 18
 Peso Impulsor : 5.7 lb
 Minima sumergencia : 15"



Evaluación de rendimiento:

Caudal l/s	Velocidad rpm	Altura m	Rendimiento %	Potencia kW	NPSH requerida m
16,8	1760	2,84	68,5	0,683	2,82
14	1760	3,23	74,1	0,597	2,38
11,2	1760	3,48	74	0,515	2,11
8,4	1760	3,87	67,1	0,474	1,98
5,6	1760	4,44	39,4	0,584	1,82

Empresa: Empresas Suarez S.A. de C.V.

Nombre:

Fecha: 06/01/2018

Bomba:

Size: 6HH-2C (1 etapa)
 Tipo: LINE W_60 Hz
 Velocidad de síncl.: 1800 rpm
 Curve: ETHBBEB
 Velocidades específicas:
 Dimensiones:
 Turbina vertical:

Velocidad: 1760 rpm
 Diámetro: 119 mm
 Impeller: 6HH-2C
 nq: 86
 S: 114
 Aspiración: 4"
 Descarga: RI 4" - RI 4"
 Tamaño del tazón: 5.6"
 Parte lateral máxima: ---
 Factor k de empuje: 6,1 kg/m

Criterios de búsqueda:

Caudal: --- Altura: ---

Fluido:

Water
 SG: 1
 Viscosidad : 0,9946 cP
 NPSHd: ---

Temperatura: 20 °C
 Presión de vapor: 2,339 kPa a
 Presión atm: 101,4 kPa a

Motor:

Estándar: IEC
 Caja: TEFC
 Criterios de medición: Potencia máxima en la curva característica

Potencia: 1,1 kW
 Velocidad: 1800
 Tamaño motor: 90SN

Límites de la bomba:

Temperatura: 75 °C
 Presión: 360 PSI
 Tamaño de la esfera: 12,7 mm

Potencia: 29.8 kW
 Area aspiración: 7.51"

---- Datos del punto ----

Caudal: 14,8 l/s
 Altura: 3,34 m
 Rend: 73,3%
 Potencia: 0,661 kW
 NPSHr: 2,23 m

---- Curva característica ----

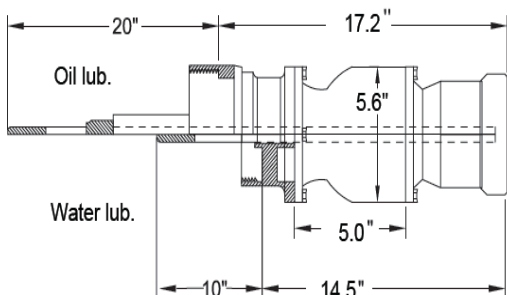
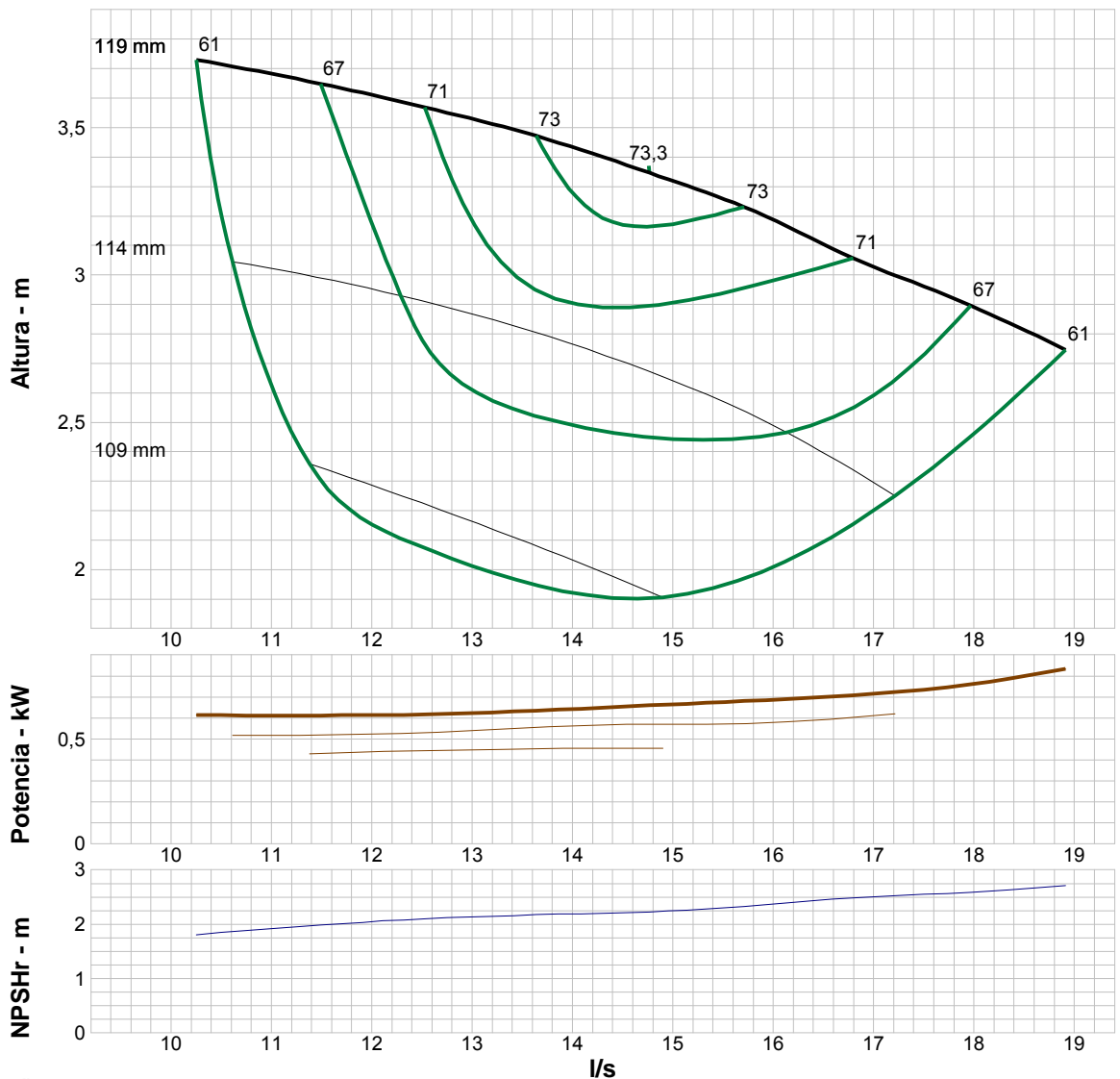
altura v. cerrada: 5,78 m
 dP v. cerrada: 56,7 kPa
 Caudal mínimo: 2,9 l/s
 BEP: 73,3% @ 14,8 l/s
 Potencia NOL:
 0,833 kW @ 18,9 l/s

-- Curva máxima --

Potencia máxima:
 0,833 kW @ 18,9 l/s

--Datos Adicionales--

Diam. Flecha Std : 1"
 Diam. Max. de Flecha : C.F.
 Juego Axial Optimo : 0.13"
 Juego Axial Std : 0.49"
 Peso Primer Paso Smg Lbs : 50.1
 Peso Primer Paso Lub Ag Lbs: 49.3
 Peso Primer Paso Lub Ac Lbs: 63.8
 Peso Paso Adicional Lbs: 18
 Peso Impulsor : 5.7 lb
 Minima Sumergencia : 15"



Evaluación de rendimiento:

Caudal l/s	Velocidad rpm	Altura m	Rendimiento %	Potencia kW	NPSH requerida m
18,1	1760	2,87	66,1	0,771	2,61
15,1	1760	3,3	73,2	0,667	2,26
12,1	1760	3,6	69,4	0,615	2,05
9,06	1760	3,81	55,3	0,614	1,64
6,04	1760	4,01	40,7	0,616	1,21

Empresa: Empresas Suarez S.A. de C.V.

Nombre:

Fecha: 06/01/2018

Bomba:

Size: 6LS-1C (1 etapa)
 Tipo: LINE W_60 Hz
 Velocidad de síncr.: 1800 rpm
 Curve: ETLBAEB
 Velocidades específicas:
 Dimensiones:
 Turbina vertical:

Velocidad: 1750 rpm
 Diámetro: 114 mm
 Impeller: 6LS-1C
 nq: 35
 S: 140
 Aspiración: 4"
 Descarga: RI 3" - RI 4"
 Tamaño del tazón: 5.8"
 Parte lateral máxima: ---
 Factor k de empuje: 2,23 kg/m

Criterios de búsqueda:

Caudal: --- Altura: ---

Fluido:

Water
 SG: 1
 Viscosidad : 0,9946 cP
 NPSHd: ---

Temperatura: 20 °C
 Presión de vapor: 2,339 kPa a
 Presión atm: 101,4 kPa a

Motor:

Estándar: IEC
 Caja: TEFC
 Criterios de medición: Potencia máxima en la curva característica

Potencia: 0,55 kW
 Velocidad: 1800
 Tamaño motor: 80A

Límites de la bomba:

Temperatura: 75 °C
 Presión: 360 PSI
 Tamaño de la esfera: 3,17 mm

Potencia: 8.95 kW
 Area aspiración: 3.38"

---- Datos del punto ----

Caudal: 3,47 l/s
 Altura: 4,33 m
 Rend: 73,3%
 Potencia: 0,201 kW
 NPSHr: 0,673 m

---- Curva característica ----

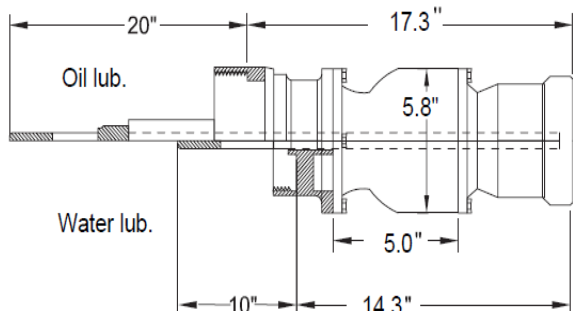
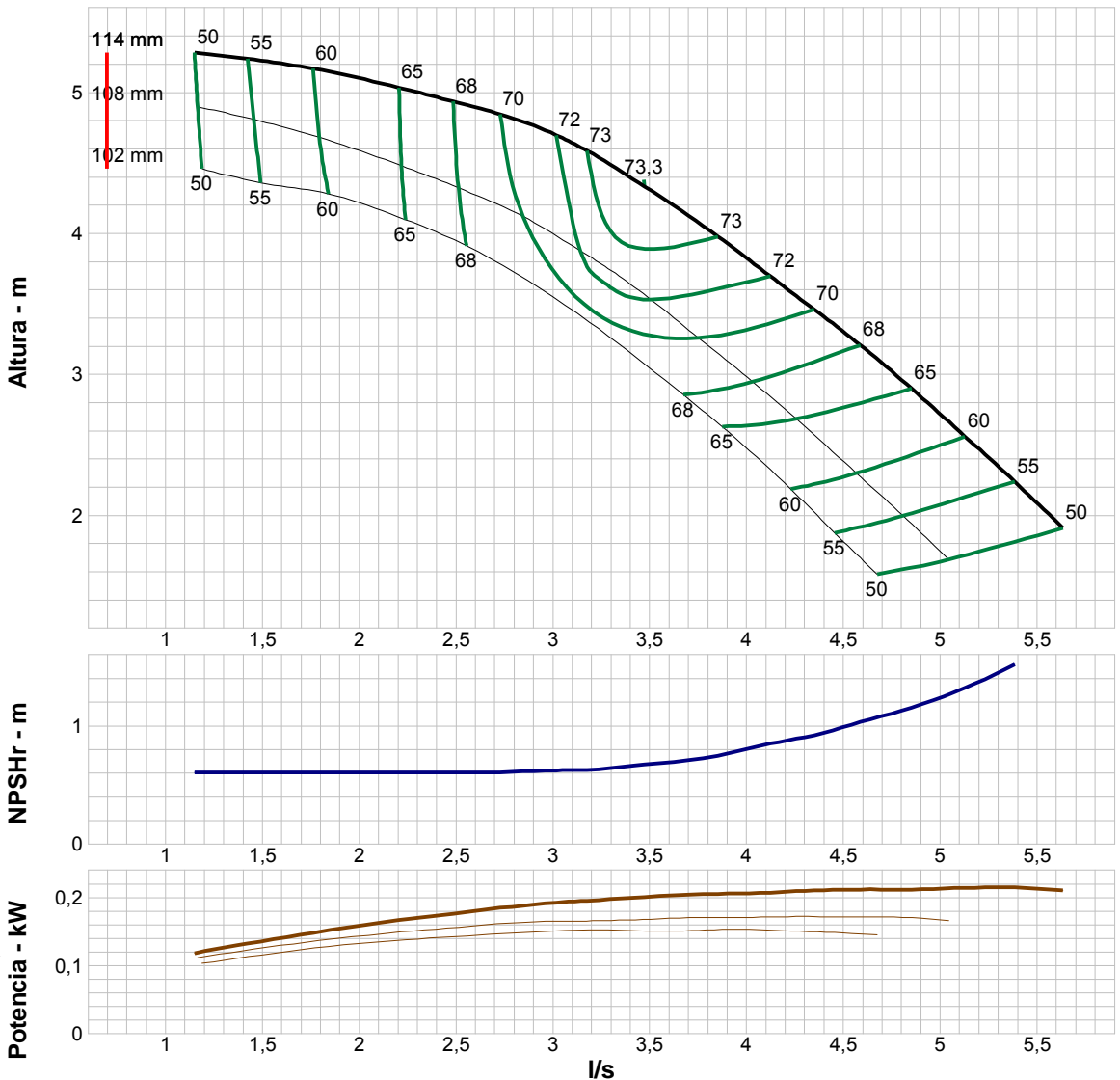
altura v. cerrada: 5,36 m
 dP v. cerrada: 52,5 kPa
 Caudal mínimo: 0,694 l/s
 BEP: 73,3% @ 3,47 l/s
 Potencia NOL:
 0,215 kW @ 5,38 l/s

-- Curva máxima --

Potencia máxima:
 0,215 kW @ 5,38 l/s

-Datos Adicionales-

Diam. Flecha Std : 1"
 Diam. Max. de Flecha : C.F.
 Juego Axial Optimo : 0.13"
 Juego Axial Std : 0.49"
 Peso Primer Paso Smg Lbs: 56.8
 Peso Primer Paso Lub. Ag Lbs: 51.3
 Peso Primer Paso Lub Ac Lbs: 65.9
 Peso Paso Adicional Lbs : 20.3
 Peso Impulsor : 4.4 lb
 Minima Sumergencia : 9"



Evaluación de rendimiento:

Caudal l/s	Velocidad rpm	Altura m	Rendimiento %	Potencia kW	NPSH requerida m
5,41	1750	2,2	54,4	0,214	1,54
4,51	1750	3,29	68,6	0,211	0,998
3,61	1750	4,2	73,2	0,203	0,701
2,71	1750	4,85	69,9	0,184	0,609
1,8	1750	5,16	60,5	0,15	0,609

Empresa: Empresas Suarez S.A. de C.V.

Nombre:

Fecha: 06/01/2018

Bomba:

Size: 6LS-2C (1 etapa)
 Tipo: LINE W_60 Hz
 Velocidad de síncl.: 1800 rpm
 Curve: ETLBBEB
 Velocidades específicas:
 Dimensiones:
 Turbina vertical:

Velocidad: 1750 rpm
 Diámetro: 114 mm
 Impeller: 6LS-2C
 nq: 41
 S: 102
 Aspiración: 4"
 Descarga: RI 3" - RI 4"
 Tamaño del tazón: 5.8"
 Parte lateral máxima: ---
 Factor k de empuje: 2,23 kg/m

Criterios de búsqueda:

Caudal: --- Altura: ---

Fluido:

Water
 SG: 1
 Viscosidad : 0,9946 cP
 NPSHd: ---

Temperatura: 20 °C
 Presión de vapor: 2,339 kPa a
 Presión atm: 101,4 kPa a

Motor:

Estándar: IEC
 Caja: TEFC
 Criterios de medición: Potencia máxima en la curva característica

Potencia: 0,55 kW
 Velocidad: 1800
 Tamaño motor: 80A

Límites de la bomba:

Temperatura: 75 °C
 Presión: 360 PSI
 Tamaño de la esfera: 3,17 mm

Potencia: 11.9 kW
 Area aspiración: 3.38"

---- Datos del punto ----

Caudal: 5,06 l/s
 Altura: 4,33 m
 Rend: 78,5%
 Potencia: 0,273 kW
 NPSHr: 1,32 m

---- Curva característica ----

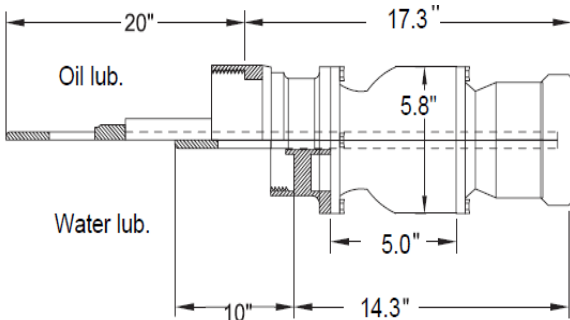
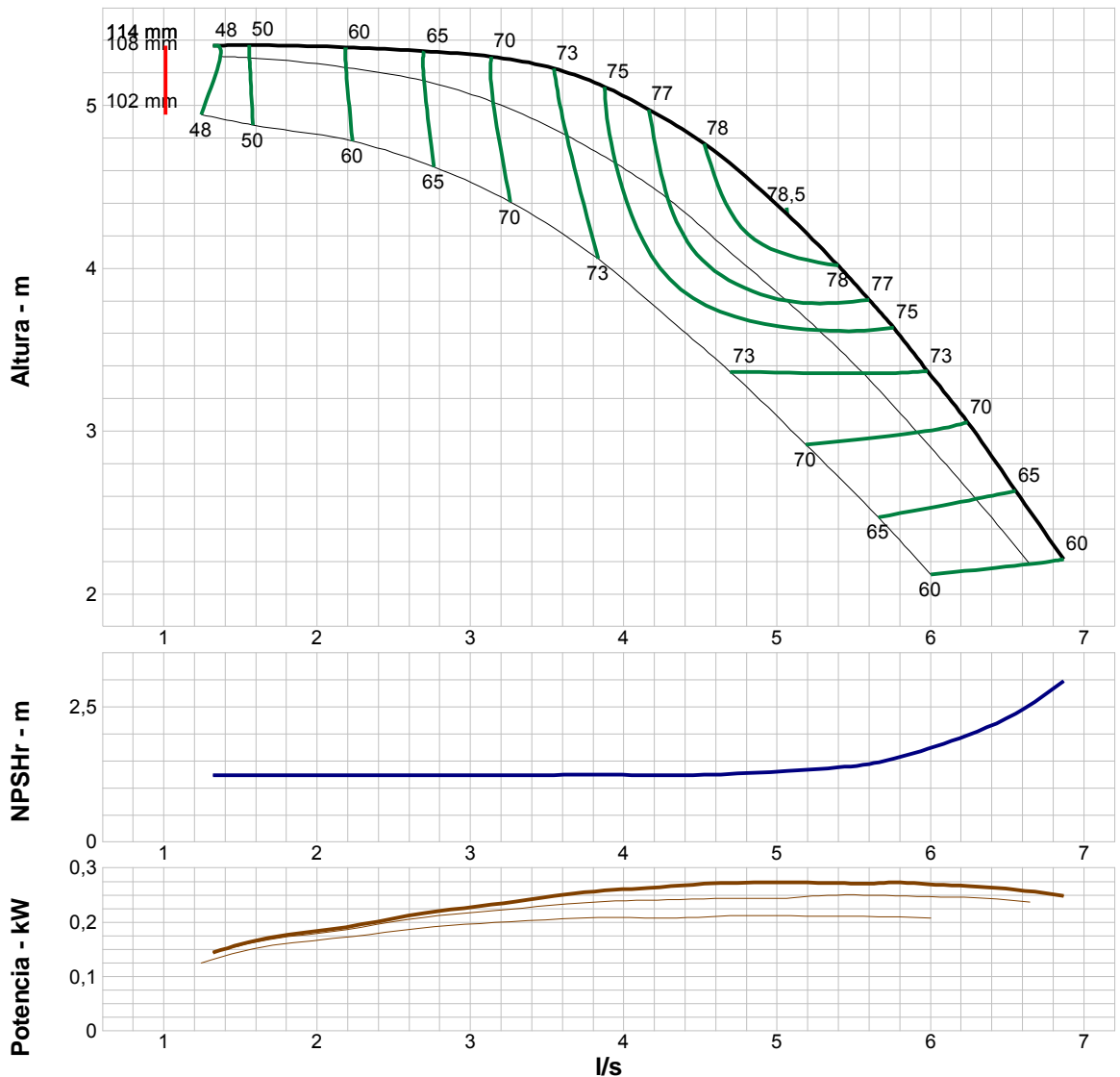
altura v. cerrada: 5,37 m
 dP v. cerrada: 52,6 kPa
 Caudal mínimo: 1,01 l/s
 BEP: 78,5% @ 5,06 l/s
 Potencia NOL:
 0,273 kW @ 5,06 l/s

-- Curva máxima --

Potencia máxima:
 0,273 kW @ 5,06 l/s

-Datos Adicionales-

Diam. Flecha Std : 1"
 Diam. Max. de Flecha : C.F.
 Juego Axial Optimo : 0.13"
 Juego Axial Std : 0.49"
 Peso Primer Paso Smg Lbs: 56.8
 Peso Primer Paso Lub. Ag Lbs: 51.3
 Peso Primer Paso Lub Ac Lbs: 65.9
 Peso Paso Adicional Lbs : 20.3
 Peso Impulsor : 4.4 lb
 Mínima Sumergencia : 9"



Evaluación de rendimiento:

Caudal l/s	Velocidad rpm	Altura m	Rendimiento %	Potencia kW	NPSH requerida m
6,59	1750	2,58	64,4	0,258	2,45
5,49	1750	3,92	77,5	0,271	1,41
4,39	1750	4,84	77,6	0,268	1,24
3,29	1750	5,27	71,2	0,238	1,24
2,2	1750	5,36	60,2	0,192	1,24

Empresa: Empresas Suarez S.A. de C.V.

Nombre:

Fecha: 06/01/2018

Bomba:

Size: 6LS-3C (1 etapa)
 Tipo: LINE W_60 Hz
 Velocidad de síncl.: 1800 rpm
 Curve: ETLBCEB
 Velocidades específicas:
 Dimensiones:
 Turbina vertical:

Velocidad: 1760 rpm
 Diámetro: 114 mm
 Impeller: 6LS-3C
 nq: 43
 S: 97
 Aspiración: 4"
 Descarga: RI 3" - RI 4"
 Tamaño del tazón: 5.8"
 Parte lateral máxima: ---
 Factor k de empuje: 2,23 kg/m

Criterios de búsqueda:

Caudal: --- Altura: ---

Fluido:

Water
 SG: 1
 Viscosidad : 0,9946 cP
 NPSHd: ---

Temperatura: 20 °C
 Presión de vapor: 2,339 kPa a
 Presión atm: 101,4 kPa a

Motor:

Estándar: IEC
 Caja: TEFC
 Criterios de medición: Potencia máxima en la curva característica

Potencia: 0,55 kW
 Velocidad: 1800
 Tamaño motor: 80A

Límites de la bomba:

Temperatura: 75 °C
 Presión: 360 PSI
 Tamaño de la esfera: 3,17 mm

Potencia: 17.9 kW
 Area aspiración: 3.38"

---- Datos del punto ----

Caudal: 6,48 l/s
 Altura: 5,07 m
 Rend: 77,6%
 Potencia: 0,414 kW
 NPSHr: 1,61 m

---- Curva característica ----

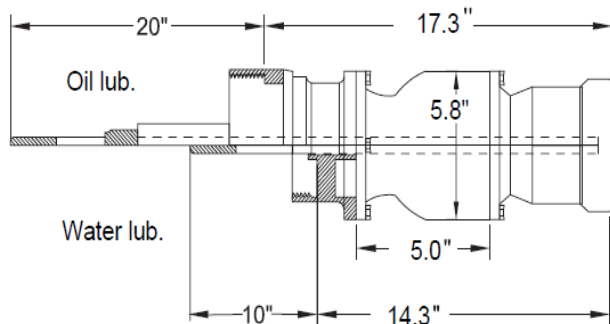
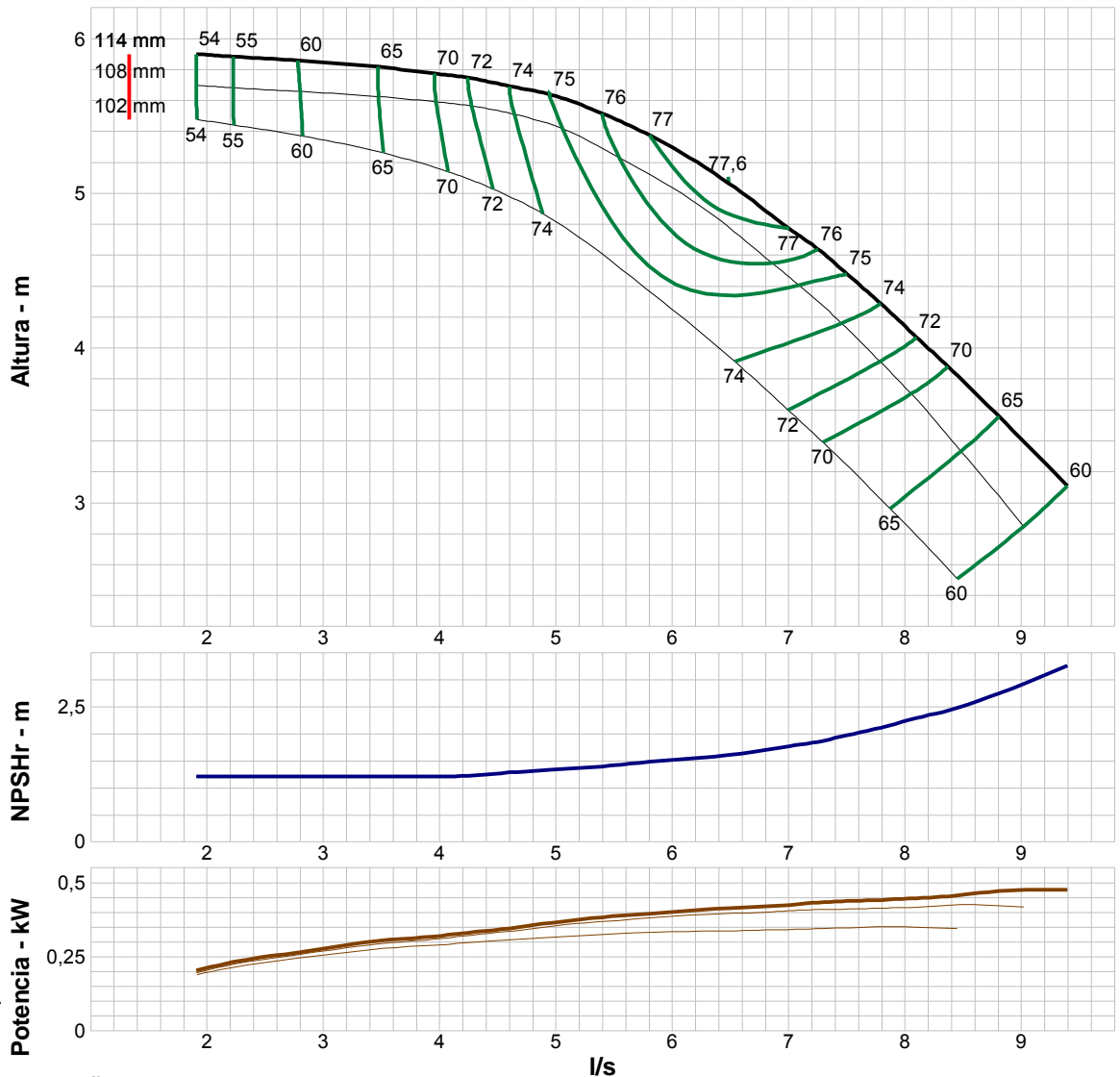
altura v. cerrada: 5,91 m
 dP v. cerrada: 57,9 kPa
 Caudal mínimo: 1,32 l/s
 BEP: 77,6% @ 6,48 l/s
 Potencia NOL:
 0,477 kW @ 9,39 l/s

-- Curva máxima --

Potencia máxima:
 0,477 kW @ 9,39 l/s

--Datos Adicionales--

Diam. Flecha Std : 1"
 Diam. Max. de Flecha : C.F.
 Juego Axial Optimo : 0.13"
 Juego Axial Std : 0.49"
 Peso Primer Paso Smg Lbs : 56.8
 Peso Primer Paso Lub Ag Lbs: 51.3
 Peso Primer Paso Lub Ac Lbs: 65.9
 Peso Paso Adicional Lbs: 20.3
 Peso Impulsor : 4.4 lb
 Minima Sumergencia : 9"



Evaluación de rendimiento:

Caudal l/s	Velocidad rpm	Altura m	Rendimiento %	Potencia kW	NPSH requerida m
9,01	1760	3,4	63,2	0,473	2,93
7,51	1760	4,47	75	0,439	1,98
6,01	1760	5,28	77,2	0,402	1,52
4,51	1760	5,71	73,5	0,343	1,27
3	1760	5,85	61,6	0,278	1,22

Empresa: Empresas Suarez S.A. de C.V.

Nombre:

Fecha: 19/02/2018

Bomba:

Size: 6WH-1C (1 etapa)
 Tipo: LINE W_60 Hz
 Velocidad de síncr.: 1800 rpm
 Curve: ETWBEB
 Velocidades específicas:
 Dimensiones:
 Turbina vertical:

Velocidad: 1770 rpm
 Diámetro: 107 mm
 Impeller: 6WH-1C
 nq: 42
 S: 154
 Aspiración: 4"
 Descarga: RI 3"- RI 4"
 Tamaño del tazón: 5.9"
 Parte lateral máxima: ---
 Factor k de empuje: 3,12 kg/m

Criterios de búsqueda:

Caudal: --- Altura: ---

Fluido:

Water
 SG: 1
 Viscosidad : 0,9946 cP
 NPSHd: ---

Temperatura: 20 °C
 Presión de vapor: 2,339 kPa a
 Presión atm: 101,4 kPa a

Motor:

Estándar: IEC
 Caja: TEFC
 Criterios de medición: Potencia máxima en la curva característica

Potencia: 0,75 kW
 Velocidad: 1800
 Tamaño motor: 80B

Límites de la bomba:

Temperatura: 75 °C
 Presión: 420 PSI
 Tamaño de la esfera: 9,52 mm

Potencia: 23.9 kW
 Area aspiración: 4.05

---- Datos del punto ----

Caudal: 7,43 l/s
 Altura: 5,59 m
 Rend: 78%
 Potencia: 0,521 kW
 NPSHr: 1,04 m

---- Curva característica ----

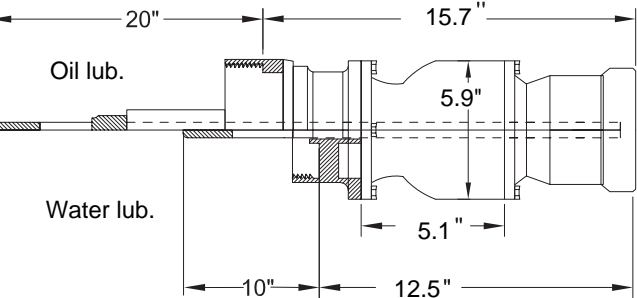
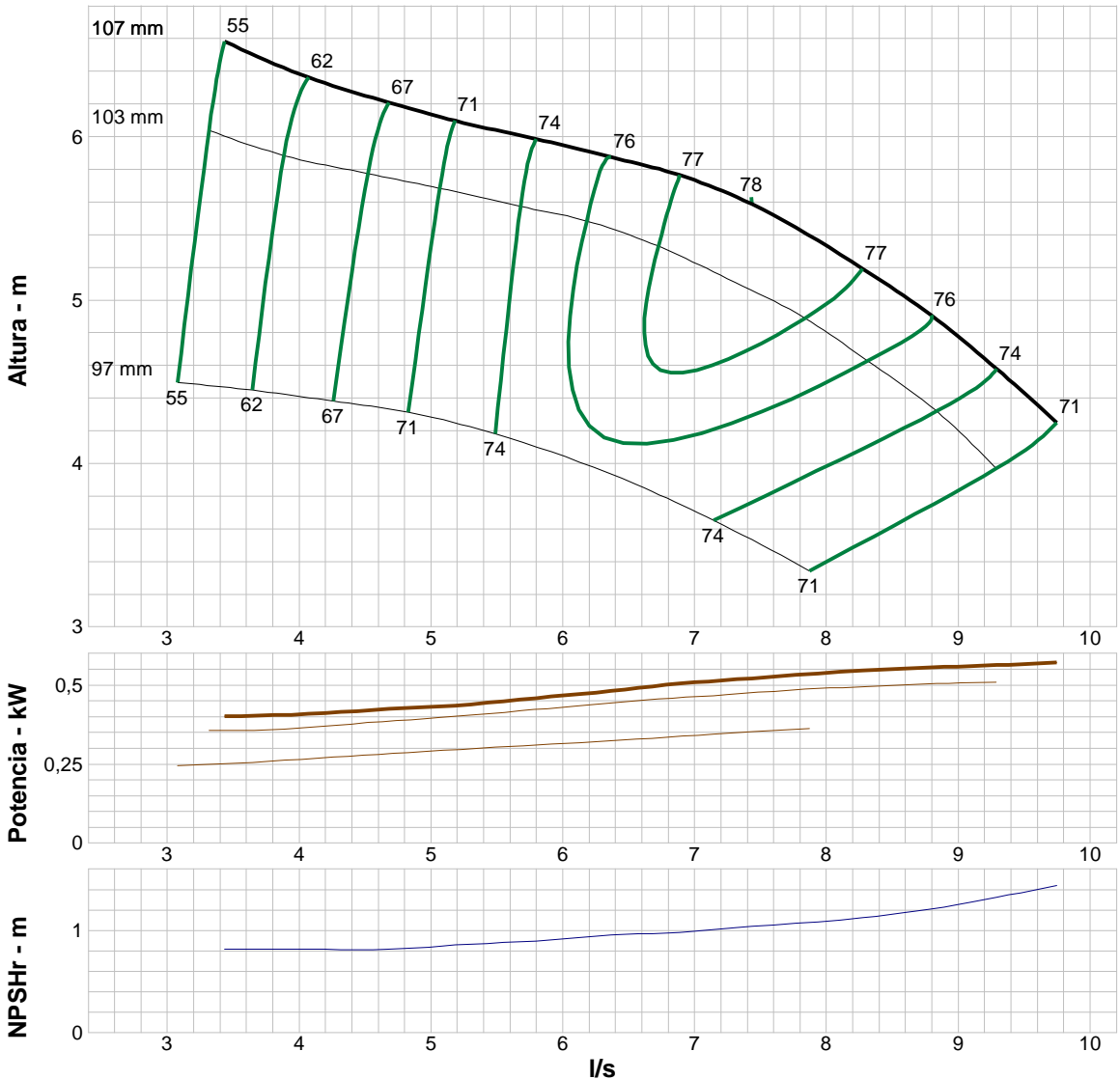
altura v. cerrada: 7,12 m
 dP v. cerrada: 69,7 kPa
 Caudal mínimo: 1,51 l/s
 BEP: 78% @ 7,43 l/s
 Potencia NOL: 0,571 kW @ 9,74 l/s

-- Curva máxima --

Potencia máxima: 0,571 kW @ 9,74 l/s

--Datos Adicionales --

Diam Flecha Std:1"
 Diam Max de Flecha:C.F.
 Juego Axial Optimo:0.13
 Juego Axial Std:0.53
 Peso 1er. Paso Smg Lbs:56.46
 Peso 1er. Paso Lub Ag Lbs:47.91
 Peso 1er. Paso Lub Ac Lbs:60.36
 Peso Paso Adicional Lbs:17.91
 Peso Impulsor:4.7 lb
 Minima Sumergencia:10"



Evaluación de rendimiento:

Caudal l/s	Velocidad rpm	Altura m	Rendimiento %	Potencia kW	NPSH requerida m
9,35	1770	4,53	73,6	0,564	1,34
7,79	1770	5,42	77,6	0,532	1,08
6,23	1770	5,9	75,5	0,476	0,943
4,67	1770	6,21	66,9	0,424	0,815
3,12	1770	6,69	51,6	0,399	0,819



Empresa: Empresas Suarez S.A. de C.V.

Nombre:

Fecha: 06/01/2018

Bomba:

Size: 6WL-1C (1 etapa)
 Tipo: LINE W_60 Hz
 Velocidad de síncr.: 1800 rpm
 Curve: ETWBAEB
 Velocidades específicas:
 Dimensiones:
 Turbina vertical:

Velocidad: 1760 rpm
 Diámetro: 107 mm
 Impeller: 6WL-1C
 nq: 42
 S: 117
 Aspiración: 4"
 Descarga: RI 3" - RI 4"
 Tamaño del tazón: 5.9"
 Parte lateral máxima: ---
 Factor k de empuje: 3,12 kg/m

Criterios de búsqueda:

Caudal: --- Altura: ---

Fluido:

Water
 SG: 1
 Viscosidad : 0,9946 cP
 NPSHd: ---
 Temperatura: 20 °C
 Presión de vapor: 2,339 kPa a
 Presión atm: 101,4 kPa a

Motor:

Estándar: IEC Potencia: 0,55 kW
 Caja: TEFC Velocidad: 1800
 Tamaño motor: 80A
 Criterios de medición: Potencia máxima en la curva característica

Límites de la bomba:

Temperatura: 75 °C Potencia: 14.2 kW
 Presión: 420 PSI Area aspiración: 4.05"
 Tamaño de la esfera: 9,52 mm

---- Datos del punto ----

Caudal: 5,42 l/s
 Altura: 4,65 m
 Rend: 78%
 Potencia: 0,316 kW
 NPSHr: 1,01 m

---- Curva característica ----

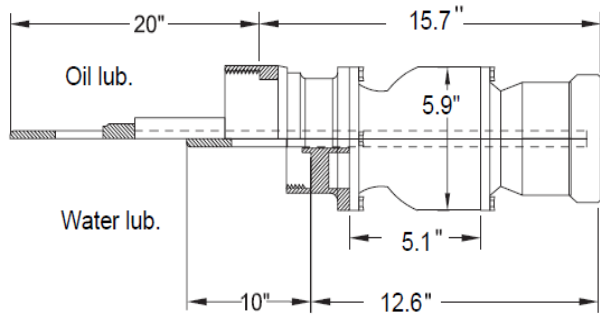
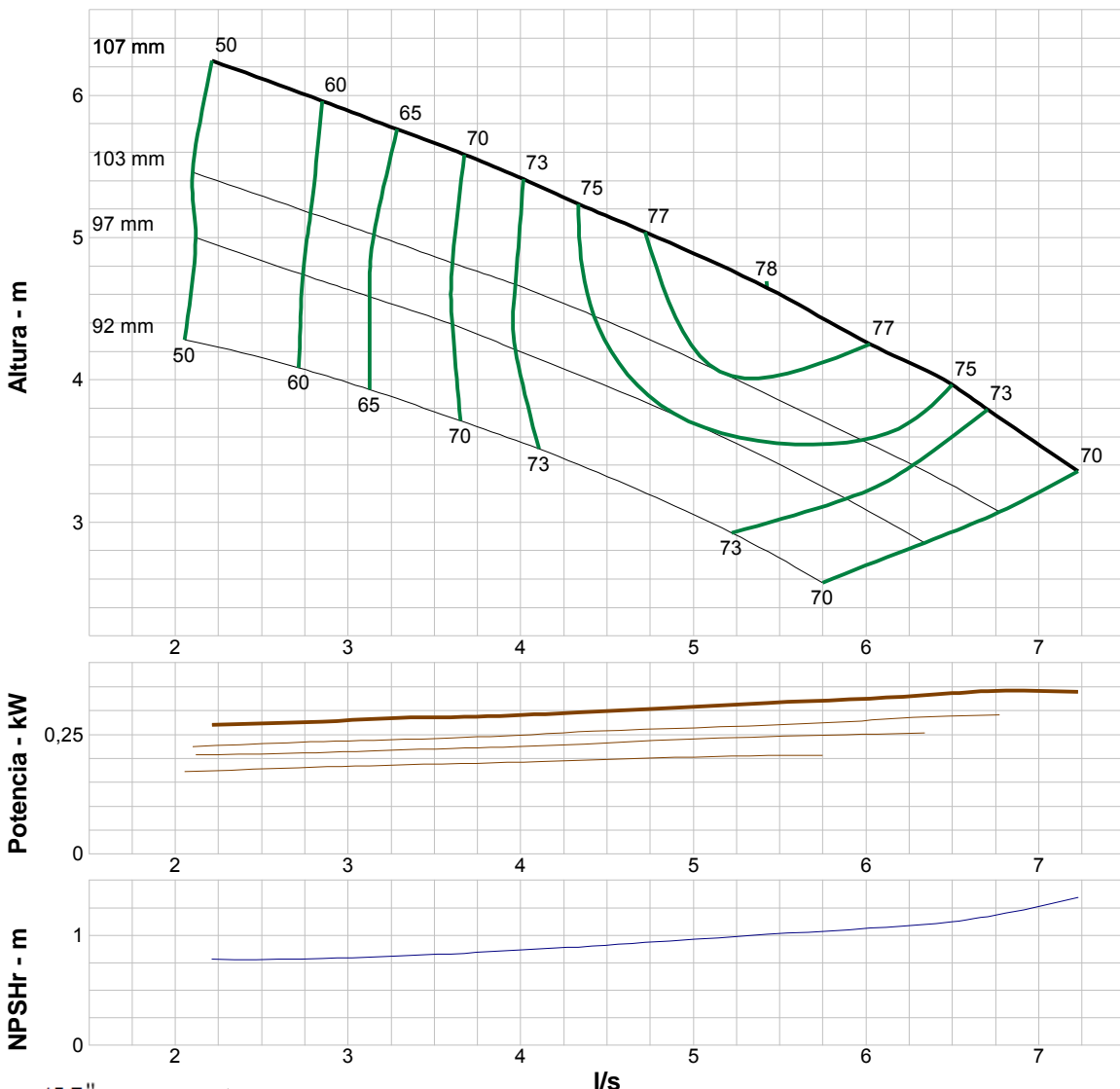
altura v. cerrada: 7,07 m
 dP v. cerrada: 69,3 kPa
 Caudal mínimo: 1,07 l/s
 BEP: 78% @ 5,42 l/s
 Potencia NOL:
 0,341 kW @ 6,7 l/s

-- Curva máxima --

Potencia máxima:
 0,341 kW @ 6,7 l/s

-Datos Adicionales-

Diam Flecha Std : 1"
 Diam Max de Flecha : C.F.
 Juego Axial Optimo : 0.13"
 Juego Axial Std : 0.53"
 Peso Primer Paso Smg Lbs : 56.5
 Peso Primer Paso Lub Ag Lbs: 47.9
 Peso Primer Paso Lub Ac Lbs: 60.4
 Peso Paso Adicional : 17.9
 Peso Impulsor : 4.7 lb
 Minima sumergencia : 10"



Evaluación de rendimiento:

Caudal l/s	Velocidad rpm	Altura m	Rendimiento %	Potencia kW	NPSH requerida m
6,94	1760	3,59	71,6	0,34	1,25
5,78	1760	4,41	77,4	0,322	1,04
4,62	1760	5,09	76,5	0,301	0,924
3,47	1760	5,68	67,4	0,286	0,825
2,31	1760	6,2	51,6	0,271	0,783

Empresa: Empresas Suarez S.A. de C.V.

Nombre:

Fecha: 19/02/2018

Bomba:

Size: 7HXH-2C (1 etapa)
 Tipo: LINE W_60 Hz
 Velocidad de síncl.: 1800 rpm
 Curve: ETXBAEC
 Velocidades específicas:
 Dimensiones:
 Turbina vertical:

Velocidad: 1770 rpm
 Diámetro: 136 mm
 Impeller: 7HXH-2C
 nq: 78
 S: 115
 Aspiración: 6"
 Descarga: RI 6"
 Tamaño del tazón: 7.0"
 Parte lateral máxima: ---
 Factor k de empuje: 5,06 kg/m

Criterios de búsqueda:

Caudal: --- Altura: ---

Fluido:

Water
 SG: 1
 Viscosidad : 0,9946 cP
 NPSHd: ---

Temperatura: 20 °C
 Presión de vapor: 2,339 kPa a
 Presión atm: 101,4 kPa a

Motor:

Estándar: IEC
 Caja: TEFC
 Criterios de medición: Potencia máxima en la curva característica

Potencia: 1,5 kW
 Velocidad: 1800
 Tamaño motor: 90LN

Límites de la bomba:

Temperatura: 75 °C
 Presión: 425 PSI
 Tamaño de la esfera: 12,7 mm

Potencia: 42.5 kW
 Area aspiración: 8.50

---- Datos del punto ----

Caudal: 19,5 l/s
 Altura: 4,82 m
 Rend: 81%
 Potencia: 1,14 kW
 NPSHr: 2,71 m

---- Curva característica ----

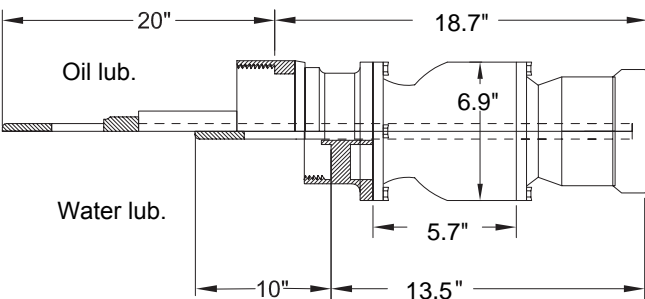
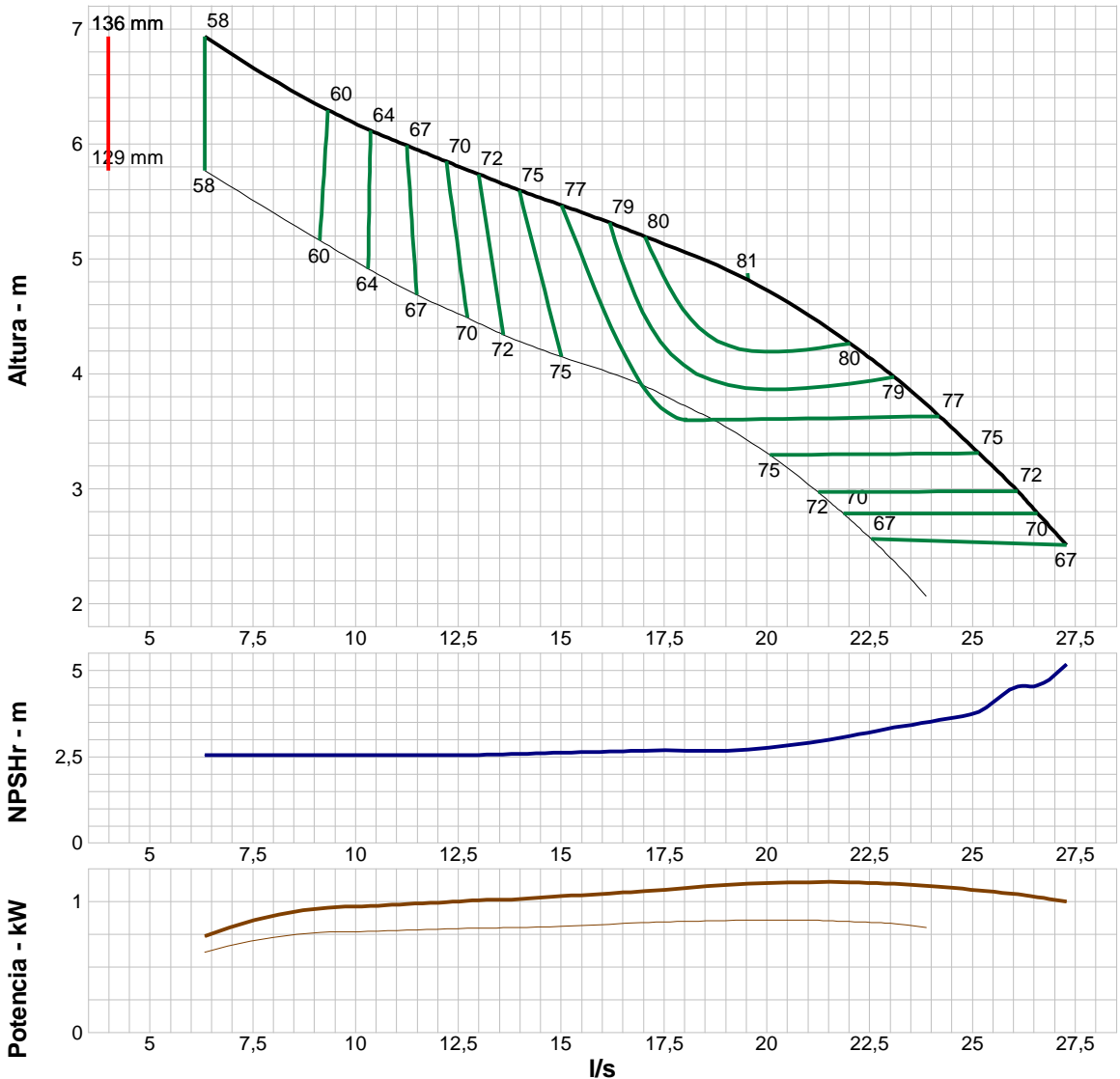
altura v. cerrada: 7,71 m
 dP v. cerrada: 75,5 kPa
 Caudal mínimo: 3,97 l/s
 BEP: 81% @ 19,5 l/s
 Potencia NOL:
 1,15 kW @ 22 l/s

-- Curva máxima --

Potencia máxima:
 1,15 kW @ 22 l/s

--Datos Adicionales --

Diam Flecha Std:1 3/16
 Diam Max de Flecha:C.F.
 Juego Axial Optimo:0.13
 Juego Axial Std:0.53
 Peso 1er. Paso Smg Lbs:75.42
 Peso 1er. Paso Lub Ag Lbs:76.29
 Peso 1er. Paso Lub Ac Lbs:85.27
 Peso Paso Adicional Lbs:27.02
 Peso Impulsor:7.20 lb
 Mínima Sumergencia:12"



Evaluación de rendimiento:

Caudal l/s	Velocidad rpm	Altura m	Rendimiento %	Potencia kW	NPSH requerida m
26,2	1770	2,94	71,5	1,05	4,55
21,8	1770	4,31	80,1	1,15	3,08
17,4	1770	5,14	80,2	1,09	2,69
13,1	1770	5,72	72,4	1,01	2,56
8,72	1770	6,42	59,6	0,914	2,56

Empresa: Empresas Suarez S.A. de C.V.

Nombre:

Fecha: 06/01/2018

Bomba:

Size: 7WH-1C (1 etapa)
 Tipo: LINE W_60 Hz
 Velocidad de síncl.: 1800 rpm
 Curve: ETWBPEC
 Velocidades específicas:
 Dimensiones:
 Turbina vertical:

Velocidad: 1760 rpm
 Diámetro: 133 mm
 Impeller: 7WH-1C
 nq: 44
 S: 175
 Aspiración: 6"
 Descarga: RI 4"- RI 6"
 Tamaño del tazón: 7.1"
 Parte lateral máxima: ---
 Factor k de empuje: 5,65 kg/m

Criterios de búsqueda:

Caudal: --- Altura: ---

Fluido:

Water
 SG: 1
 Viscosidad : 0,9946 cP
 NPSHd: ---

Temperatura: 20 °C
 Presión de vapor: 2,339 kPa a
 Presión atm: 101,4 kPa a

Motor:

Estándar: IEC
 Caja: TEFC
 Criterios de medición: Potencia máxima en la curva característica

Potencia: 2,2 kW
 Velocidad: 1800
 Tamaño motor: 100LA

Límites de la bomba:

Temperatura: 75 °C Potencia: 50 kW
 Presión: 415 PSI Area aspiración: 7.54"
 Tamaño de la esfera: 9,52 mm

---- Datos del punto ----

Caudal: 15,1 l/s
 Altura: 8,57 m
 Rend: 81%
 Potencia: 1,57 kW
 NPSHr: 1,42 m

---- Curva característica ----

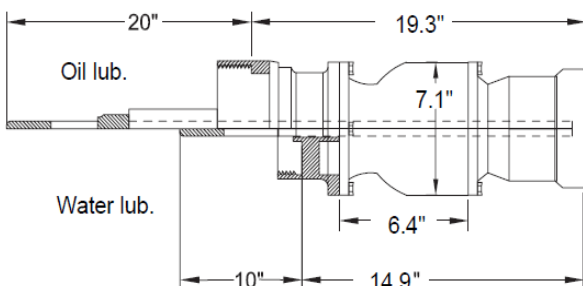
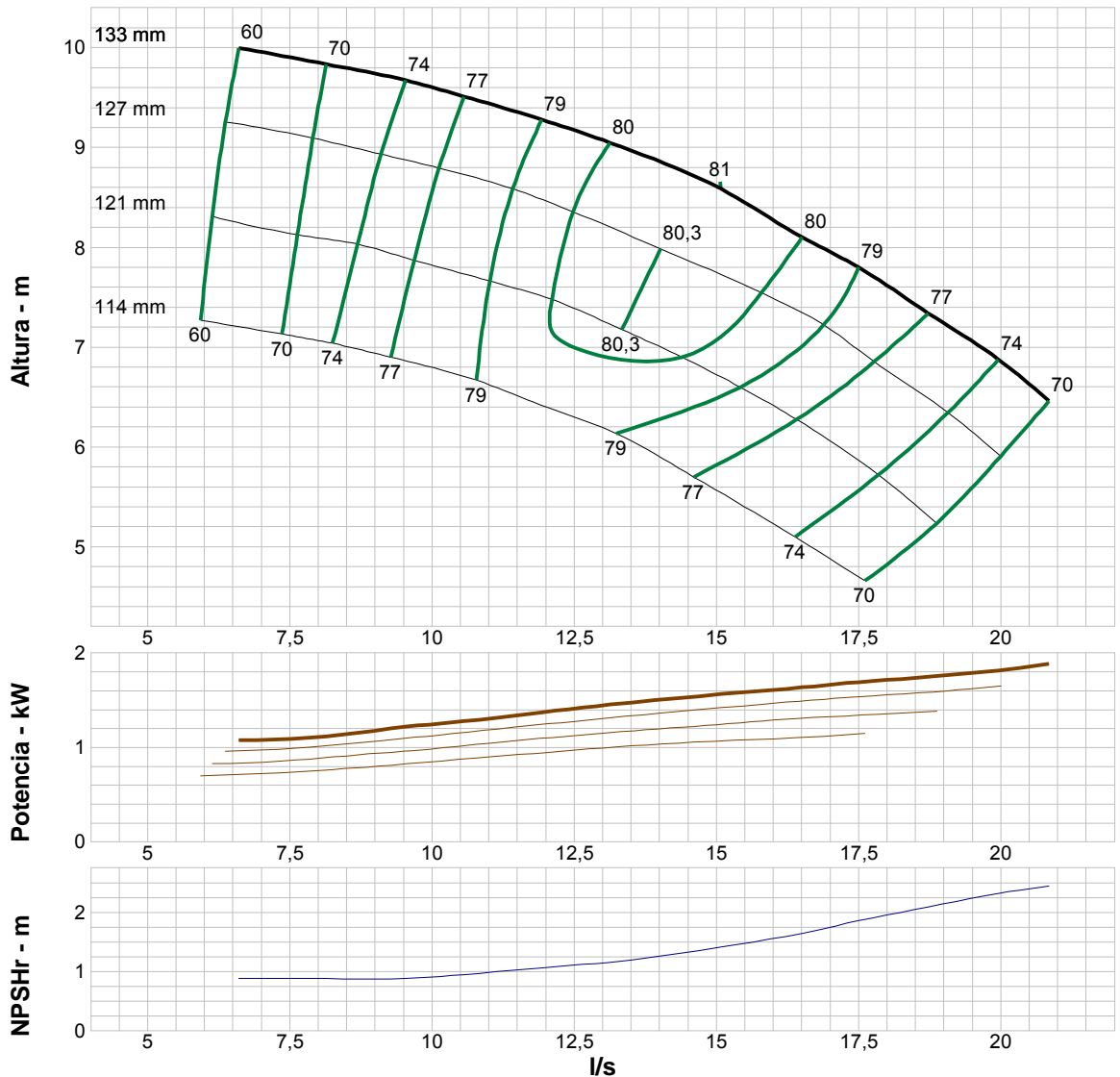
altura v. cerrada: 10,5 m
 dP v. cerrada: 103 kPa
 Caudal mínimo: 2,97 l/s
 BEP: 81% @ 15,1 l/s
 Potencia NOL:
 1,88 kW @ 20,8 l/s

-- Curva máxima --

Potencia máxima:
 1,88 kW @ 20,8 l/s

-Datos Adicionales-

Diam Flecha Std: 1.19"
 Diam Max de Flecha : C.F.
 Juego Axial Optimo : 0.13"
 Juego Axial Std : 0.45"
 Peso Primer Paso Smg Lbs: 82.9
 Peso Primer Paso Lub Ag Lbs: 66.9
 Peso Primer Paso Lub Ac Lbs: 77.2
 Peso Paso Adicional : 30
 Peso Impulsor : 6.8 lb
 Minima Sumergencia: 15"



Evaluación de rendimiento:

Caudal l/s	Velocidad rpm	Altura m	Rendimiento %	Potencia kW	NPSH requerida m
20	1760	6,85	73,8	1,82	2,33
16,7	1760	8,04	79,8	1,65	1,69
13,4	1760	8,98	80,1	1,47	1,2
10	1760	9,6	75,4	1,25	0,914
6,68	1760	9,99	60,6	1,08	0,882

Empresa: Empresas Suarez S.A. de C.V.

Nombre:

Fecha: 06/01/2018

Bomba:

Size: 7WL-1C (1 etapa)
 Tipo: LINE W_60 Hz
 Velocidad de síncr.: 1800 rpm
 Curve: ETWBAEC
 Velocidades específicas:
 Dimensiones:
 Turbina vertical:

Velocidad: 1760 rpm
 Diámetro: 133 mm
 Impeller: 7WL-1C
 nq: 42
 S: 153
 Aspiración: 6"
 Descarga: RI 4" - RI 6"
 Tamaño del tazón: 7.1"
 Parte lateral máxima: ---
 Factor k de empuje: 5,65 kg/m

Criterios de búsqueda:

Caudal: --- Altura: ---

Fluido:

Water
 SG: 1
 Viscosidad : 0,9946 cP
 NPSHd: ---
 Temperatura: 20 °C
 Presión de vapor: 2,339 kPa a
 Presión atm: 101,4 kPa a

Motor:

Estándar: IEC
 Caja: TEFC
 Criterios de medición: Potencia máxima en la curva característica
 Potencia: 1,1 kW
 Velocidad: 1800
 Tamaño motor: 90SN

Límites de la bomba:

Temperatura: 75 °C
 Presión: 415 PSI
 Tamaño de la esfera: 9,52 mm
 Potencia: 31.3 kW
 Area aspiración: 7.54"

---- Datos del punto ----

Caudal: 11,4 l/s
 Altura: 7,18 m
 Rend: 79,3%
 Potencia: 1,01 kW
 NPSHr: 1,12 m

---- Curva característica ----

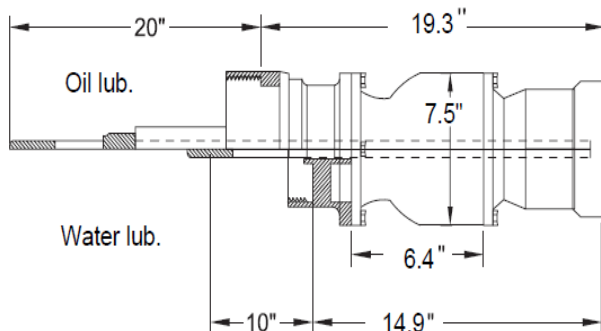
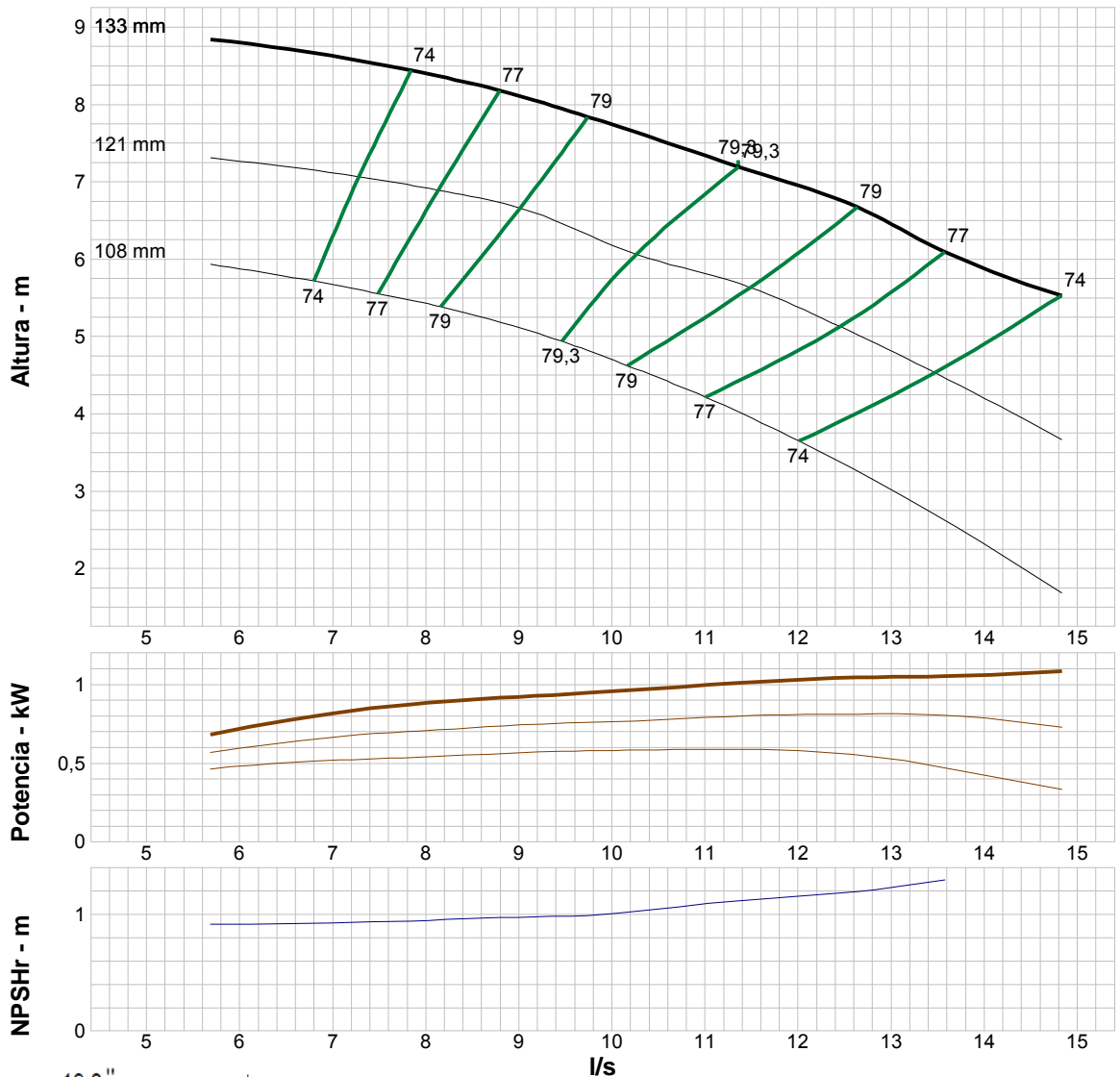
altura v. cerrada: 10,1 m
 dP v. cerrada: 99,1 kPa
 Caudal mínimo: 2,21 l/s
 BEP: 79,3% @ 11,4 l/s
 Potencia NOL:
 1,09 kW @ 14,8 l/s

-- Curva máxima --

Potencia máxima:
 1,09 kW @ 14,8 l/s

-Datos Adicionales-

Diametro Flecha Std: 1.19"
 Diam Max de Flecha : C.F.
 Juego Axial Optimo : 0.13"
 Juego Axial Std: 0.45"
 Peso Primer Paso Smg Lbs: 82.9
 Peso Primer Paso Lub Ag Lbs: 66.9
 Peso Primer Paso Lub Ac Lbs: 77.2
 Peso Paso Adicional: 30
 Pesp Impulsor: 6.8 lb
 Minima Sumergencia: 15"



Evaluación de rendimiento:

Caudal l/s	Velocidad rpm	Altura m	Rendimiento %	Potencia kW	NPSH requerida m
14,3	1760	5,77	75,3	1,07	1,37
11,9	1760	6,97	79,2	1,02	1,15
9,52	1760	7,92	78,5	0,939	0,988
7,14	1760	8,57	73,4	0,813	0,936
4,76	1760	9,02	71,1	0,601	0,904

Empresa: Empresas Suarez S.A. de C.V.

Nombre:

Fecha: 19/02/2018

Bomba:

Size: 8HH-1C (1 etapa)
 Tipo: LINE W_60 Hz
 Velocidad de síncr.: 1800 rpm
 Curve: ETHBAED
 Velocidades específicas:
 Dimensiones:
 Turbina vertical:

Velocidad: 1760 rpm
 Diámetro: 162 mm
 Impeller: 8HH-1C
 nq: 88
 S: 111
 Aspiración: 6"
 Descarga: RI 6"
 Tamaño del tazón: 7.5"
 Parte lateral máxima: ---
 Factor k de empuje: 9,52 kg/m

Criterios de búsqueda:

Caudal: --- Altura: ---

Fluido:

Water
 SG: 1
 Viscosidad : 0,9946 cP
 NPSHd: ---
 Temperatura: 20 °C
 Presión de vapor: 2,339 kPa a
 Presión atm: 101,4 kPa a

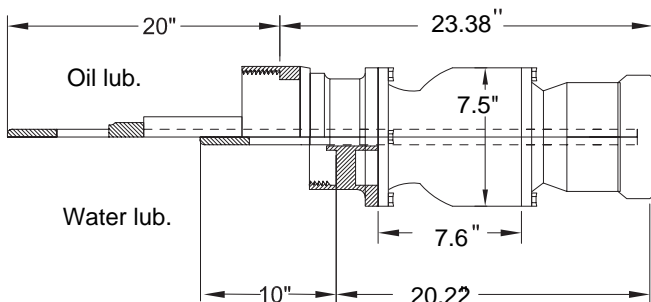
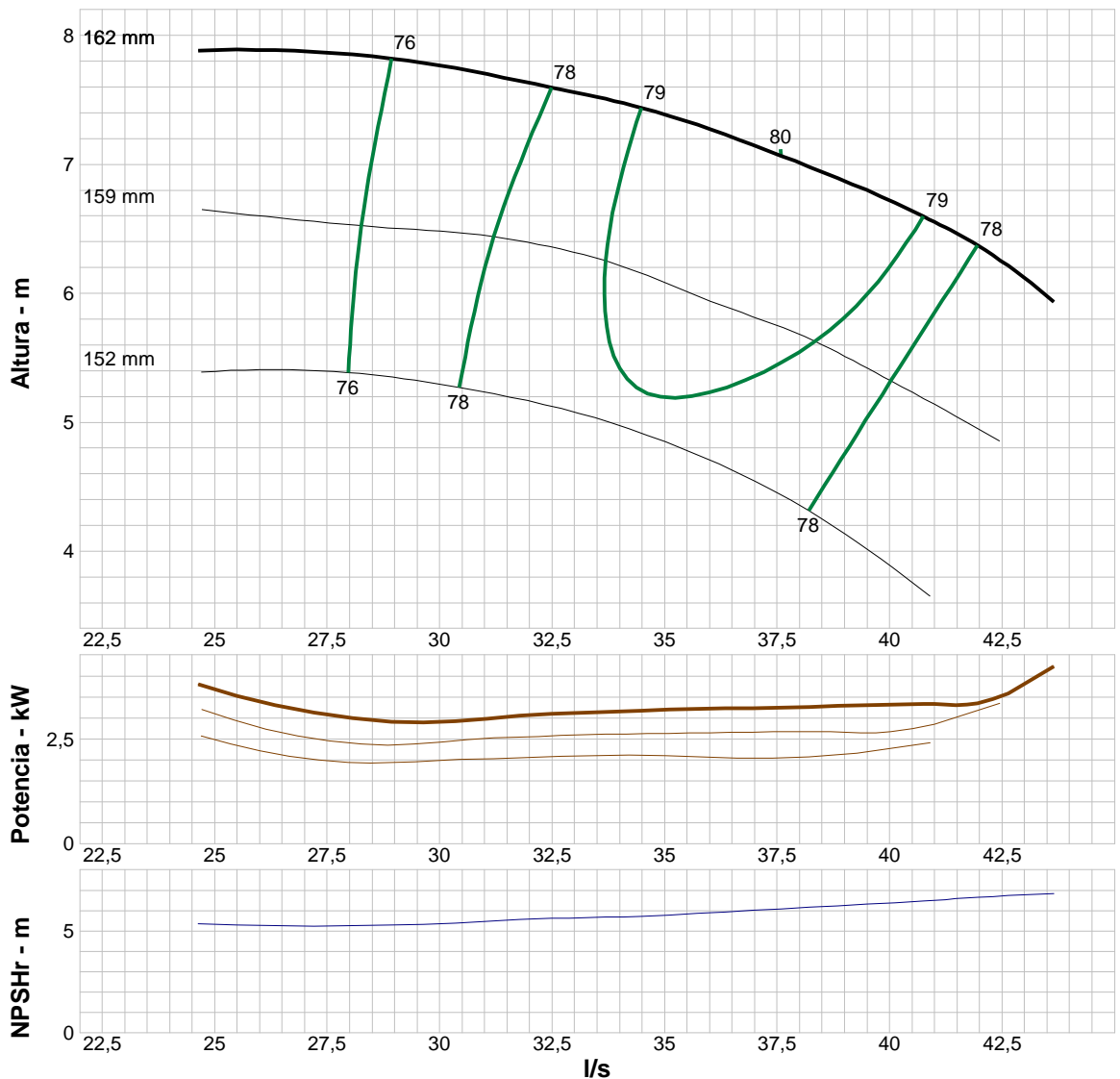
Motor:

Estándar: IEC
 Caja: TEFC
 Criterios de medición: Potencia máxima en la curva característica
 Potencia: 5,5 kW
 Velocidad: 1800
 Tamaño motor: 132S

Límites de la bomba:

Temperatura: 75 °C
 Presión: 425 PSI
 Tamaño de la esfera: 28,6 mm
 Potencia: 61.9 kW
 Area aspiración: 15.90

---- Datos del punto ----	
Caudal:	37,6 l/s
Altura:	7,06 m
Rend:	80%
Potencia:	3,25 kW
NPSHr:	6,1 m
---- Curva característica ----	
altura v. cerrada:	11,4 m
dP v. cerrada:	112 kPa
Caudal mínimo:	7 l/s
BEP:	80% @ 37,6 l/s
Potencia NOL:	4,71 kW @ 20,2 l/s
-- Curva máxima --	
Potencia máxima:	4,71 kW @ 20,2 l/s



Evaluación de rendimiento:

Caudal l/s	Velocidad rpm	Altura m	Rendimiento %	Potencia kW	NPSH requerida m
41,9	1760	6,38	78	3,35	6,65
34,9	1760	7,39	79,1	3,19	5,78
27,9	1760	7,84	69,8	3,12	5,3
20,9	1760	7,94	27,6	4,57	5,42
14	1760	8,04	---	---	5,53

Empresa: Empresas Suarez S.A. de C.V.

Nombre:

Fecha: 06/01/2018

Bomba:

Size: 8LS-2C (1 etapa)
 Tipo: LINE W_60 Hz
 Velocidad de síncr.: 1800 rpm
 Curve: ETLBBED
 Velocidades específicas:
 Dimensiones:
 Turbina vertical:

Velocidad: 1770 rpm
 Diámetro: 151 mm
 Impeller: 8LS-2C
 nq: 39
 S: 126
 Aspiración: 6"
 Descarga: RI 4" - RI 6"
 Tamaño del tazón: 7.5"
 Parte lateral máxima: ---
 Factor k de empuje: 3,87 kg/m

Criterios de búsqueda:

Caudal: --- Altura: ---

Fluido:

Water
 SG: 1
 Viscosidad : 0,9946 cP
 NPSHd: ---
 Temperatura: 20 °C
 Presión de vapor: 2,339 kPa a
 Presión atm: 101,4 kPa a

Motor:

Estándar: IEC
 Caja: TEFC
 Criterios de medición: Potencia máxima en la curva característica
 Potencia: 2,2 kW
 Velocidad: 1800
 Tamaño motor: 100LA

Límites de la bomba:

Temperatura: 75 °C Potencia: 65.6 kW
 Presión: 390 PSI Area aspiración: 6.92"
 Tamaño de la esfera: 4,78 mm

---- Datos del punto ----

Caudal: 14,9 l/s
 Altura: 9,92 m
 Rend: 80,3%
 Potencia: 1,8 kW
 NPSHr: 2,1 m

---- Curva característica ----

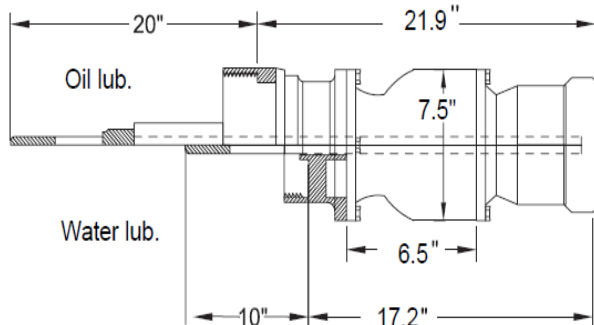
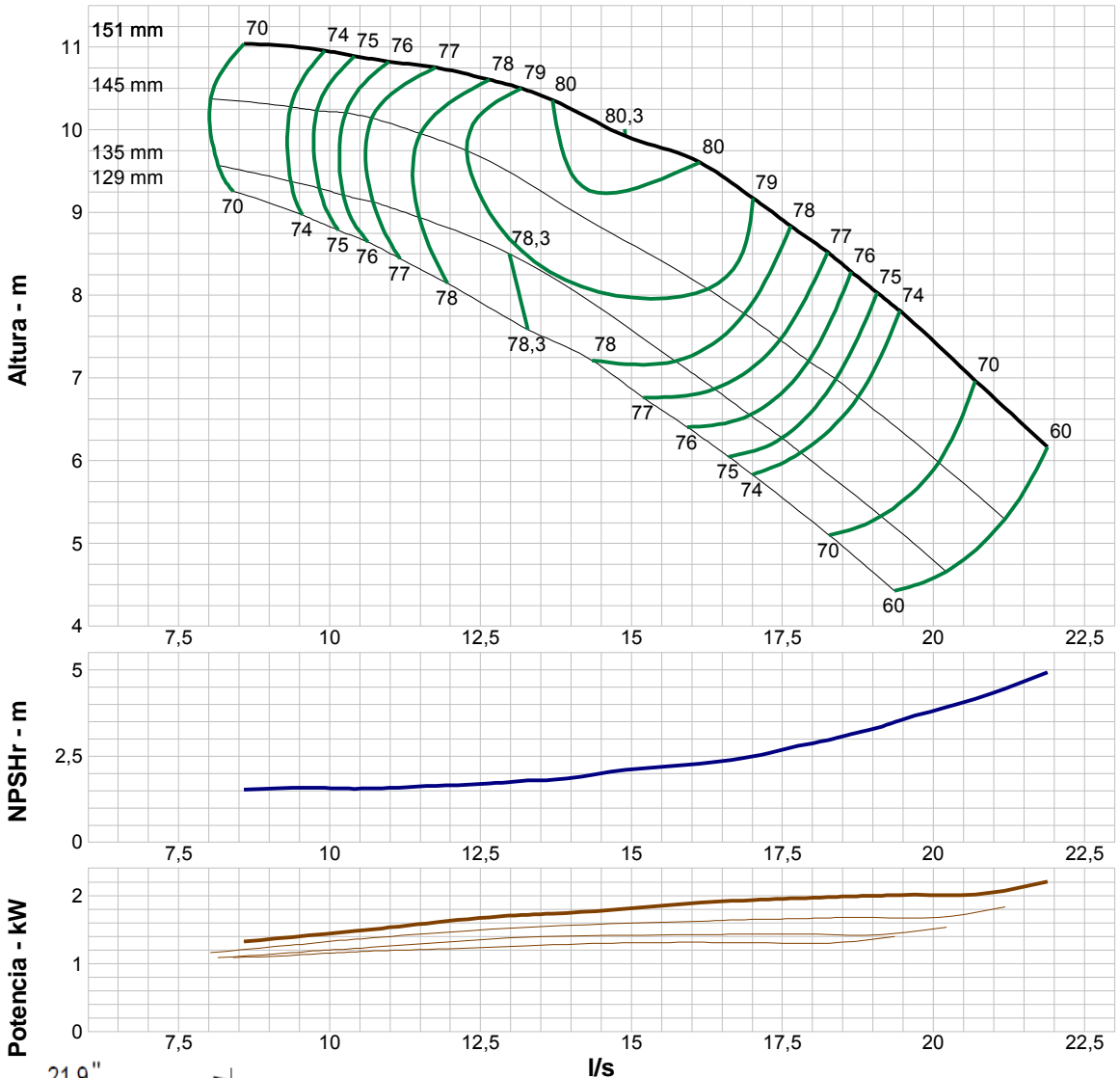
altura v. cerrada: 11,1 m
 dP v. cerrada: 109 kPa
 Caudal mínimo: 2,97 l/s
 BEP: 80,3% @ 14,9 l/s
 Potencia NOL:
 2,2 kW @ 21,9 l/s

-- Curva máxima --

Potencia máxima:
 2,2 kW @ 21,9 l/s

--Datos Adicionales--

Diam Flecha Std : 1.19"
 Diam Max de Flecha : C.F.
 Juego Axial Optimo: 0.13"
 Juego Axial Std: 0.63"
 Peso Primer Paso Smg Lbs: 89
 Peso Primer Paso Lub Ag Lbs: 82.7
 Peso Primer Paso Lub Ac Lbs: 91.7
 Peso Paso Adicional: 33.7
 Peso Impulsor : 6 lb
 Minima Sumergencia: 11"



Evaluación de rendimiento:

Caudal l/s	Velocidad rpm	Altura m	Rendimiento %	Potencia kW	NPSH requerida m
21	1770	6,76	67,4	2,07	4,36
17,5	1770	8,91	78,2	1,95	2,7
14	1770	10,2	80,1	1,75	1,89
10,5	1770	10,9	75,2	1,49	1,56
7	1770	11,1	65,3	1,19	1,49

Empresa: Empresas Suarez S.A. de C.V.

Nombre:

Fecha: 09/01/2018

Bomba:

Size: 8WH-1C (1 etapa)
 Tipo: LINE W_60 Hz
 Velocidad de síncl.: 1800 rpm
 Curve: ETWBED
 Velocidades específicas:
 Dimensiones:
 Turbina vertical:

Velocidad: 1770 rpm
 Diámetro: 133 mm
 Impeller: 8WH-1C
 nq: 56
 S: 182
 Aspiración: 6"
 Descarga: RI 4" - RI 6"
 Tamaño del tazón: 7.5"
 Parte lateral máxima: ---
 Factor k de empuje: 7,89 kg/m

Criterios de búsqueda:

Caudal: --- Altura: ---

Fluido:

Water
 SG: 1
 Viscosidad : 0,9946 cP
 NPSHd: ---

Temperatura: 20 °C
 Presión de vapor: 2,339 kPa a
 Presión atm: 101,4 kPa a

Motor:

Estándar: IEC
 Caja: TEFC
 Criterios de medición: Potencia máxima en la curva característica

Potencia: 2,2 kW
 Velocidad: 1800
 Tamaño motor: 100LA

Límites de la bomba:

Temperatura: 75 °C Potencia: 55.9 kW
 Presión: 425 PSI Area aspiración: 8.51"
 Tamaño de la esfera: 9,52 mm

---- Datos del punto ----

Caudal: 20,3 l/s
 Altura: 7,4 m
 Rend: 78,5%
 Potencia: 1,87 kW
 NPSHr: 3,52 m

---- Curva característica ----

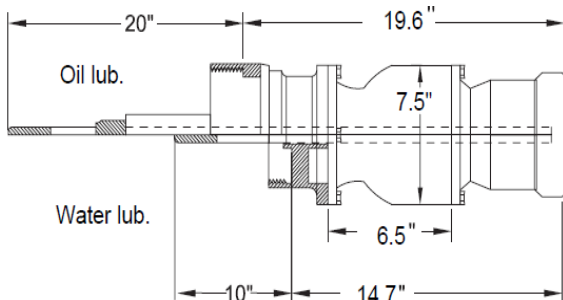
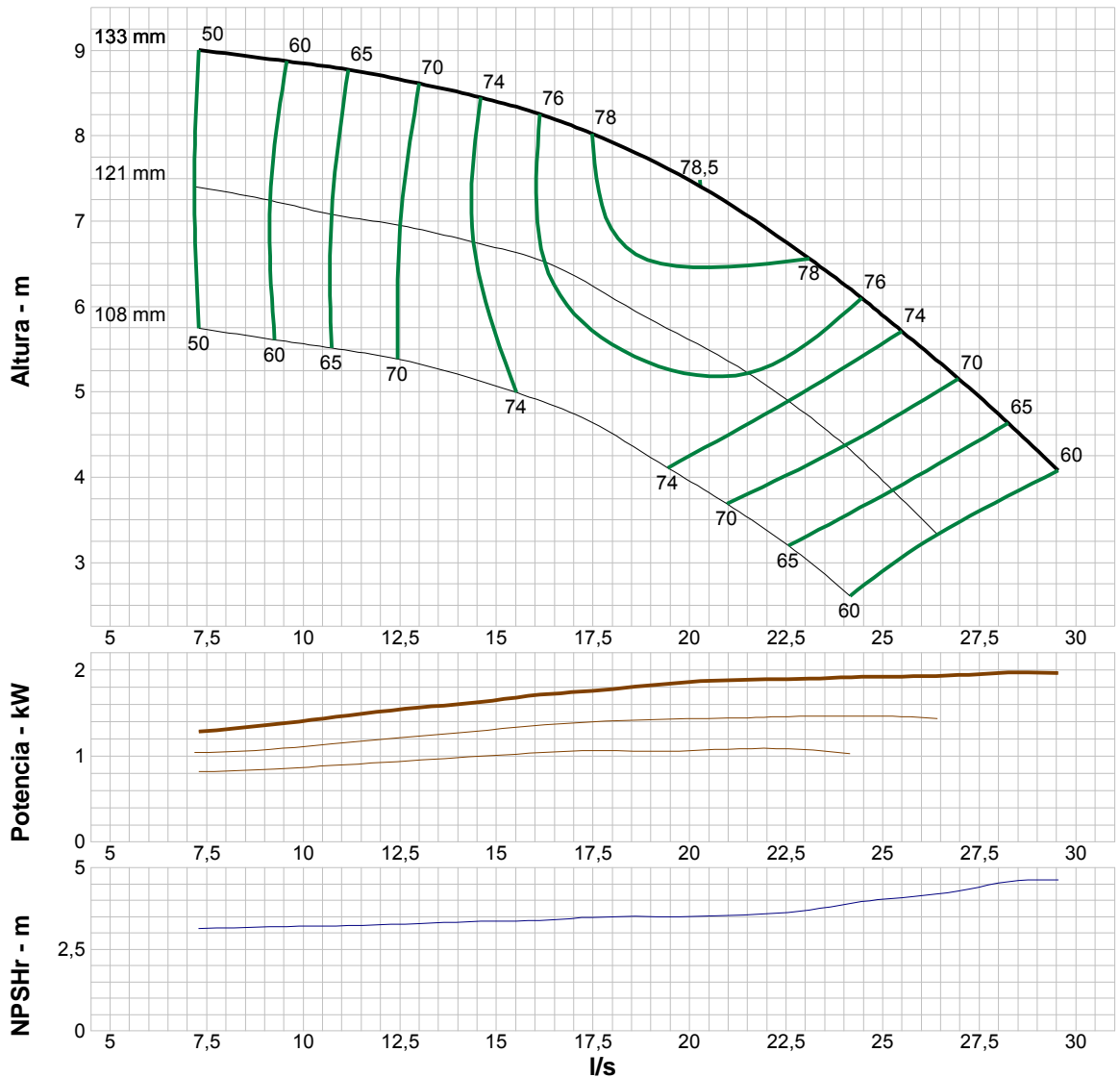
altura v. cerrada: 9,59 m
 dP v. cerrada: 93,9 kPa
 Caudal mínimo: 4,04 l/s
 BEP: 78,5% @ 20,3 l/s
 Potencia NOL:
 1,97 kW @ 28,2 l/s

-- Curva máxima --

Potencia máxima:
 1,97 kW @ 28,2 l/s

--Datos Adicionales--

Diam Flecha Std: 1.19"
 Diam Max de Flecha: C.F.
 Juego Axial Optimo: 0.13"
 Juego Axial Std: 0.35"
 Peso Primer Paso Smg Lbs: 93.1
 Peso Primer Paso Lub Ag Lbs: 72.6
 Peso Primer Paso Lub Ac Lbs: 81.6
 Peso Paso Adicional: 32.2
 Peso Impulsor : 8 lb
 Minima sumergencia: 16"



Evaluación de rendimiento:

Caudal l/s	Velocidad rpm	Altura m	Rendimiento %	Potencia kW	NPSH requerida m
28,3	1770	4,61	64,8	1,97	4,58
23,6	1770	6,39	77,2	1,91	3,8
18,9	1770	7,71	78,3	1,82	3,5
14,2	1770	8,49	73	1,61	3,34
9,44	1770	8,88	59,5	1,38	3,2

Empresa: Empresas Suarez S.A. de C.V.

Nombre:

Fecha: 06/01/2018

Bomba:

Size: 8WL-1C (1 etapa)
 Tipo: LINE W_60 Hz
 Velocidad de síncl.: 1800 rpm
 Curve: ETWBAED
 Velocidades específicas:
 Dimensiones:
 Turbina vertical:

Velocidad: 1770 rpm
 Diámetro: 133 mm
 Impeller: 8WL-1C
 nq: 51
 S: 122
 Aspiración: 6"
 Descarga: RI 4" - RI 6"
 Tamaño del tazón: 7.5"
 Parte lateral máxima: ---
 Factor k de empuje: 7,89 kg/m

Criterios de búsqueda:

Caudal: --- Altura: ---

Fluido:

Water
 SG: 1
 Viscosidad : 0,9946 cP
 NPSHd: ---

Temperatura: 20 °C
 Presión de vapor: 2,339 kPa a
 Presión atm: 101,4 kPa a

Motor:

Estándar: IEC
 Caja: TEFC
 Criterios de medición: Potencia máxima en la curva característica

Potencia: 1,5 kW
 Velocidad: 1800
 Tamaño motor: 90LN

Límites de la bomba:

Temperatura: 75 °C
 Presión: 425 PSI
 Tamaño de la esfera: 9,52 mm

Potencia: 35 kW
 Area aspiración: 8.51"

---- Datos del punto ----

Caudal: 14,8 l/s
 Altura: 6,69 m
 Rend: 80,3%
 Potencia: 1,21 kW
 NPSHr: 1,48 m

---- Curva característica ----

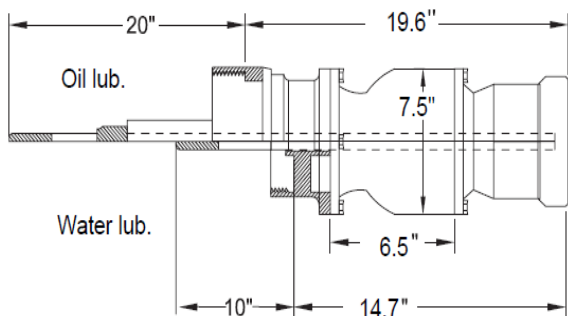
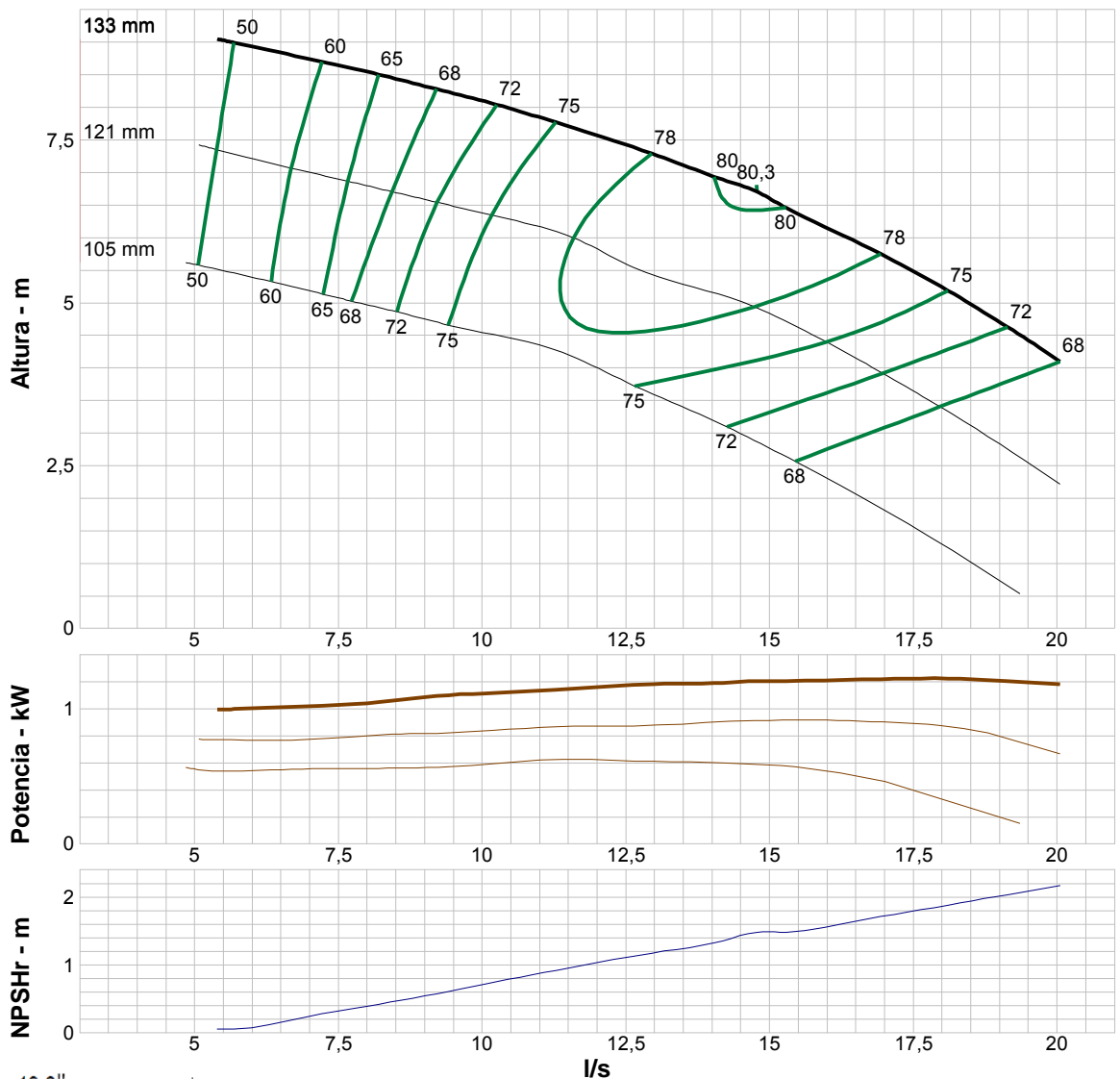
altura v. cerrada: 10,2 m
 dP v. cerrada: 99,7 kPa
 Caudal mínimo: 2,97 l/s
 BEP: 80,3% @ 14,8 l/s
 Potencia NOL:
 1,23 kW @ 18,1 l/s

-- Curva máxima --

Potencia máxima:
 1,23 kW @ 18,1 l/s

--Datos Adicionales--

Diam Flecha Std: 1.19"
 Diam Max de Flecha: C.F.
 Juego Axial Optimo: 0.13"
 Juego Axial Std: 0.35"
 Peso Primer Paso Smg Lbs: 93.1
 Peso Primer Paso Lub Ag Lbs: 72.6
 Peso Primer Paso Lub Ac Lbs: 81.6
 Peso Paso Adicional: 32.2
 Peso Impulsor: 8 lb
 Minima Sumergencia: 16"



Evaluación de rendimiento:

Caudal l/s	Velocidad rpm	Altura m	Rendimiento %	Potencia kW	NPSH requerida m
19,2	1770	4,59	71,7	1,2	2,05
16	1770	6,15	79,1	1,21	1,59
12,8	1770	7,33	77,7	1,18	1,16
9,6	1770	8,19	69,5	1,11	0,646
6,4	1770	8,86	54,7	1,01	0,165

Empresa: Empresas Suarez S.A. de C.V.

Nombre:

Fecha: 06/01/2018

Bomba:

Size: 9WBH-1C (1 etapa)
 Tipo: LINE W_60 Hz
 Velocidad de síncr.: 1800 rpm
 Curve: ETWBJEE
 Velocidades específicas:
 Dimensiones:
 Turbina vertical:

Velocidad: 1770 rpm
 Diámetro: 186 mm
 Impeller: 9WBH-1C
 nq: 33
 S: 130
 Aspiración: 8"
 Descarga: RI 6" - RI 8"
 Tamaño del tazón: 9.5"
 Parte lateral máxima: ---
 Factor k de empuje: 6,99 kg/m

Criterios de búsqueda:

Caudal: --- Altura: ---

Fluido:

Water
 SG: 1
 Viscosidad : 0,9946 cP
 NPSHd: ---
 Temperatura: 20 °C
 Presión de vapor: 2,339 kPa a
 Presión atm: 101,4 kPa a

Motor:

Estándar: IEC
 Caja: TEFC
 Criterios de medición: Potencia máxima en la curva característica
 Potencia: 5,5 kW
 Velocidad: 1800
 Tamaño motor: 132S

Límites de la bomba:

Temperatura: 75 °C
 Presión: 375 PSI
 Tamaño de la esfera: 11,1 mm
 Potencia: 70.8 kW
 Area aspiración: 11.95"

---- Datos del punto ----

Caudal: 23,7 l/s
 Altura: 16,8 m
 Rend: 84,5%
 Potencia: 4,61 kW
 NPSHr: 2,51 m

---- Curva característica ----

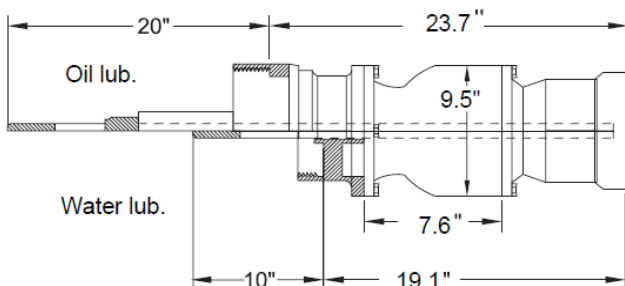
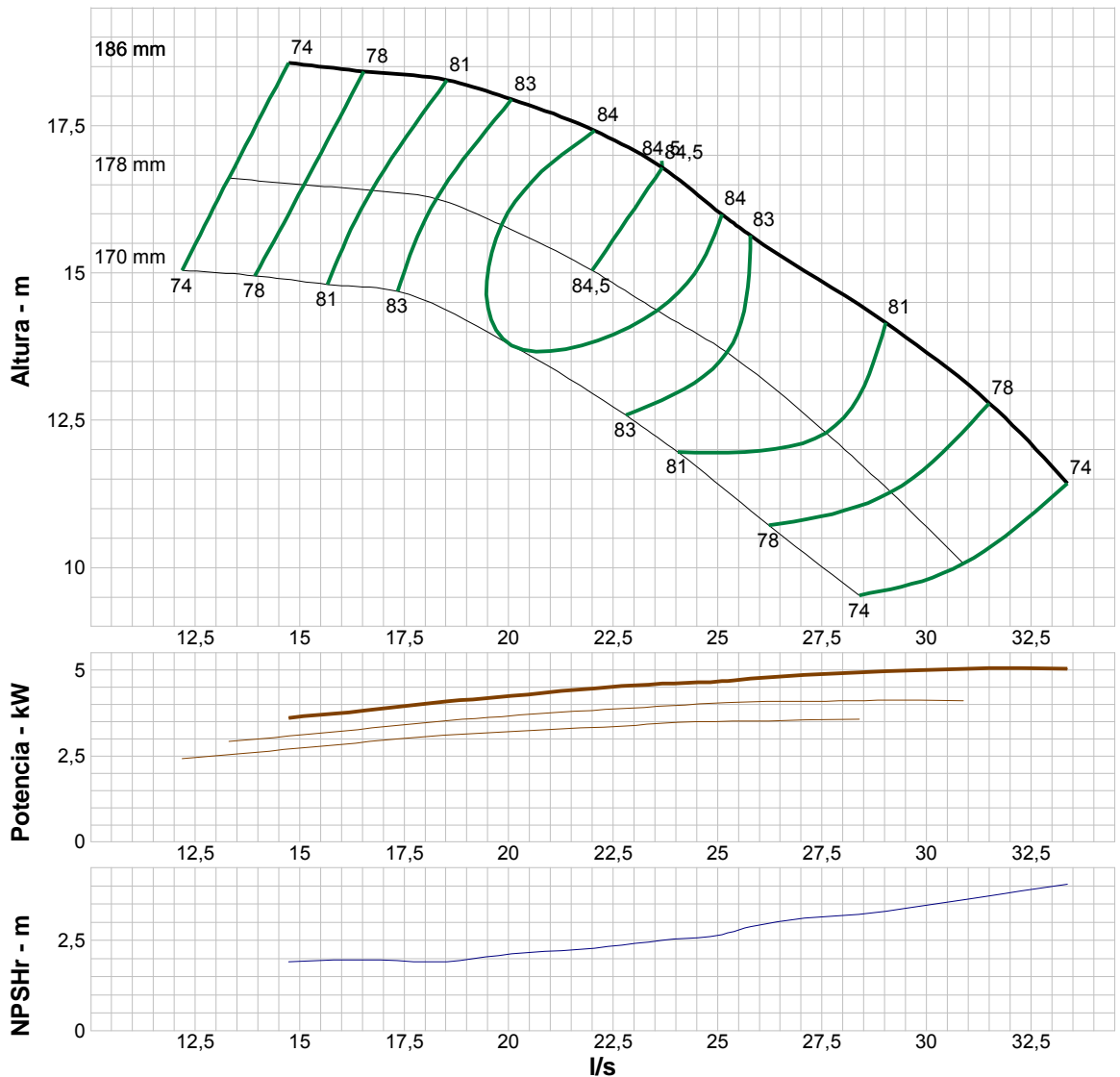
altura v. cerrada: 19 m
 dP v. cerrada: 186 kPa
 Caudal mínimo: 4,73 l/s
 BEP: 84,5% @ 23,7 l/s
 Potencia NOL:
 5,06 kW @ 31,5 l/s

-- Curva máxima --

Potencia máxima:
 5,06 kW @ 31,5 l/s

-- Datos Adicionales --

Diam Flecha Std: 1.5"
 Diam Max de Flecha: C.F.
 Juego Axial Optimo: 0.13"
 Juego Axial Std: 0.23"
 Peso Primer Paso Smg Lbs: 154.8
 Peso Primer Paso Lub Ag Lbs: 138.2
 Peso Primer Paso Lub Ac Lbs: 162.2
 Peso Paso Adicional Lbs: 59.1
 Peso Impulsor : 12.9 lb
 Minima Sumergencia: 18"



Evaluación de rendimiento:

Caudal l/s	Velocidad rpm	Altura m	Rendimiento %	Potencia kW	NPSH requerida m
32	1770	12,4	76,9	5,05	3,82
26,7	1770	15,2	82,4	4,81	3
21,4	1770	17,6	83,7	4,4	2,24
16	1770	18,5	76,8	3,76	1,95
10,7	1770	18,9	65,1	3,16	1,8



Empresa: Empresas Suarez S.A. de C.V.

Nombre:

Fecha: 06/01/2018

Bomba:

Size: 9WBL-1C (1 etapa)
 Tipo: LINE W_60 Hz
 Velocidad de síncl.: 1800 rpm
 Curve: ETWBIEE
 Velocidades específicas:
 Dimensiones:
 Turbina vertical:

Velocidad: 1760 rpm
 Diámetro: 186 mm
 Impeller: 9WBL-1C
 nq: 33
 S: 219
 Aspiración: 8"
 Descarga: RI 6" - RI 8"
 Tamaño del tazón: 9.5"
 Parte lateral máxima: ---
 Factor k de empuje: 6,99 kg/m

Criterios de búsqueda:

Caudal: --- Altura: ---

Fluido:

Water
 SG: 1
 Viscosidad : 0,9946 cP
 NPSHd: ---

Temperatura: 20 °C
 Presión de vapor: 2,339 kPa a
 Presión atm: 101,4 kPa a

Motor:

Estándar: IEC
 Caja: TEFC
 Criterios de medición: Potencia máxima en la curva característica

Potencia: 4 kW
 Velocidad: 1800
 Tamaño motor: 112M

Límites de la bomba:

Temperatura: 75 °C
 Presión: 375 PSI
 Tamaño de la esfera: 11,1 mm

Potencia: 47.7 kW
 Area aspiración: 11.95"

---- Datos del punto ----

Caudal: 19,3 l/s
 Altura: 14,7 m
 Rend: 83,5%
 Potencia: 3,32 kW
 NPSHr: 5,09 m

---- Curva característica ----

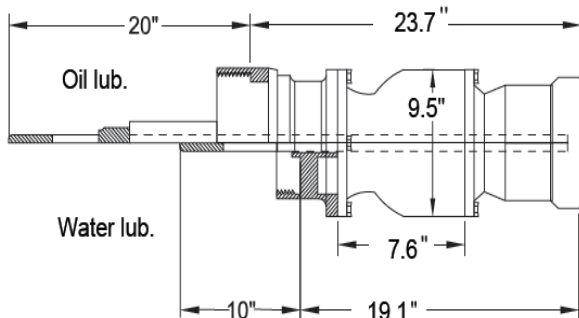
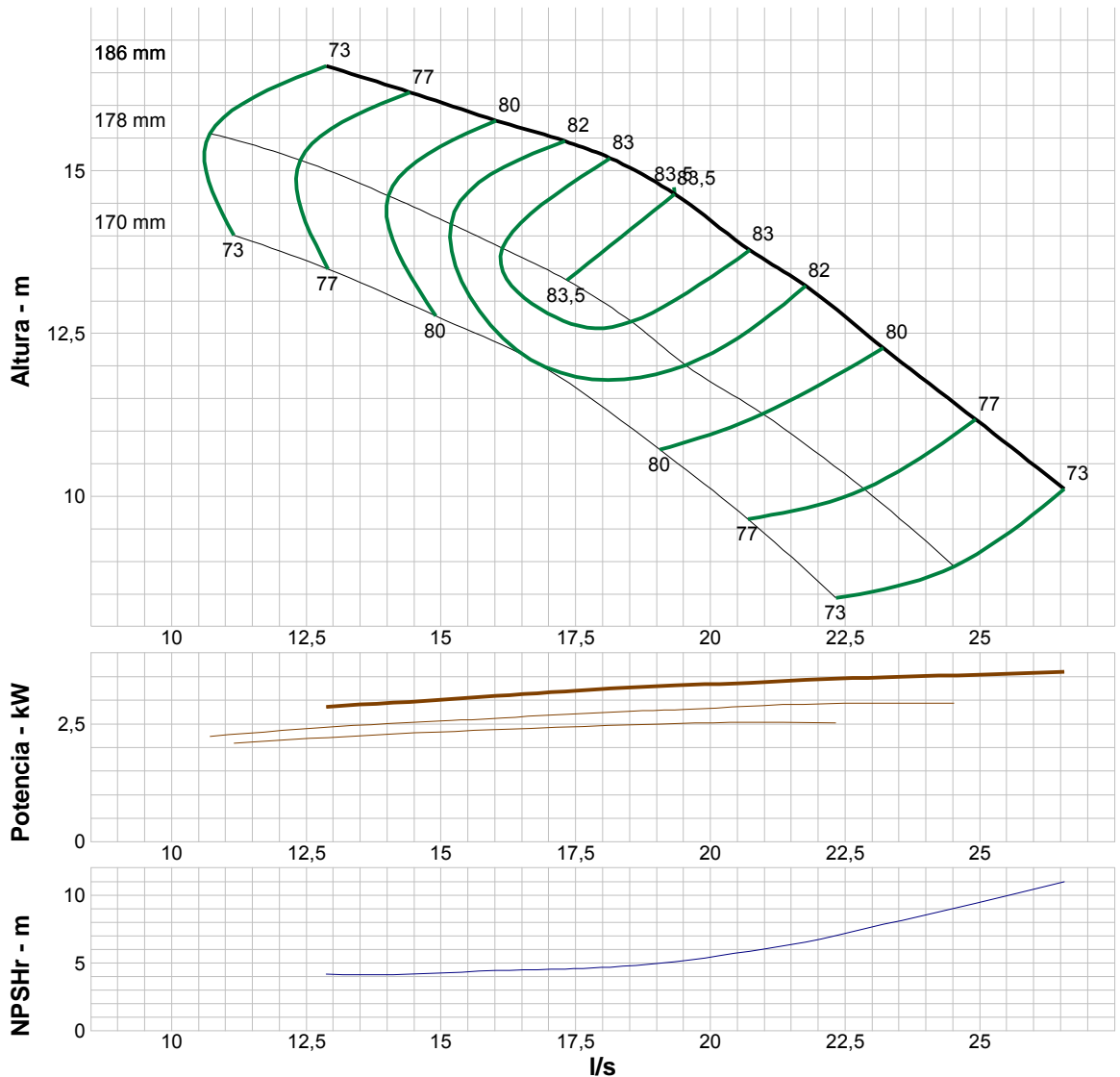
altura v. cerrada: 19 m
 dP v. cerrada: 186 kPa
 Caudal mínimo: 3,85 l/s
 BEP: 83,5% @ 19,3 l/s
 Potencia NOL:
 3,6 kW @ 26,6 l/s

-- Curva máxima --

Potencia máxima:
 3,6 kW @ 26,6 l/s

--Datos Adicionales--

Diam Flecha Std : 1.5"
 Diam Max de Flecha: C.F.
 Juego Axial Optimo: 0.13"
 Juego Axialo Std: 0.23"
 Peso Primer Paso Smg Lbs: 154.8
 Peso Primer Paso Lub Ag Lbs: 138.2
 Peso Primer Paso Lub Ac Lbs: 162.2
 Peso Paso Adicional: 59.1 lb
 Peso Impulsor: 12.9 lb
 Minima Sumergencia: 18"



Evaluación de rendimiento:

Caudal l/s	Velocidad rpm	Altura m	Rendimiento %	Potencia kW	NPSH requerida m
25,4	1760	10,9	75,8	3,56	9,87
21,2	1760	13,5	82,5	3,4	6,18
17	1760	15,5	81,5	3,17	4,54
12,7	1760	16,6	72,6	2,85	4,18
8,48	1760	17,7	61,8	2,57	4,18

Empresa: Empresas Suarez S.A. de C.V.

Nombre:

Fecha: 06/01/2018

Bomba:

Size: 9WH-1C (1 etapa)
 Tipo: LINE W_60 Hz
 Velocidad de síncr.: 1800 rpm
 Curve: ETWBEE
 Velocidades específicas:
 Dimensiones:
 Turbina vertical:

Velocidad: 1770 rpm
 Diámetro: 175 mm
 Impeller: 9WH-1C
 nq: 46
 S: 150
 Aspiración: 8"
 Descarga: RI 6" - RI 8"
 Tamaño del tazón: 9.3"
 Parte lateral máxima: ---
 Factor k de empuje: 8,93 kg/m

Criterios de búsqueda:

Caudal: --- Altura: ---

Fluido:

Water
 SG: 1
 Viscosidad : 0,9946 cP
 NPSHd: ---

Temperatura: 20 °C
 Presión de vapor: 2,339 kPa a
 Presión atm: 101,4 kPa a

Motor:

Estándar: IEC
 Caja: TEFC
 Criterios de medición: Potencia máxima en la curva característica

Potencia: 7,5 kW
 Velocidad: 1800
 Tamaño motor: 132M

Límites de la bomba:

Temperatura: 75 °C
 Presión: 400 PSI
 Tamaño de la esfera: 12,7 mm

Potencia: 101 kW
 Area aspiración: 12.56"

---- Datos del punto ----

Caudal: 34,8 l/s
 Altura: 14,1 m
 Rend: 86%
 Potencia: 5,6 kW
 NPSHr: 2,83 m

---- Curva característica ----

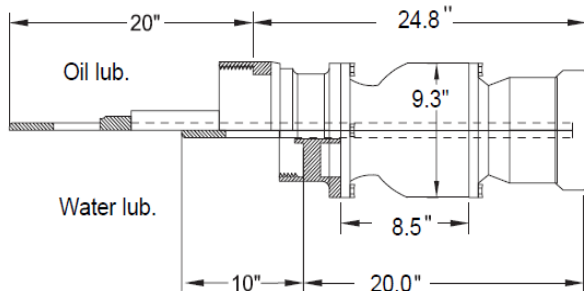
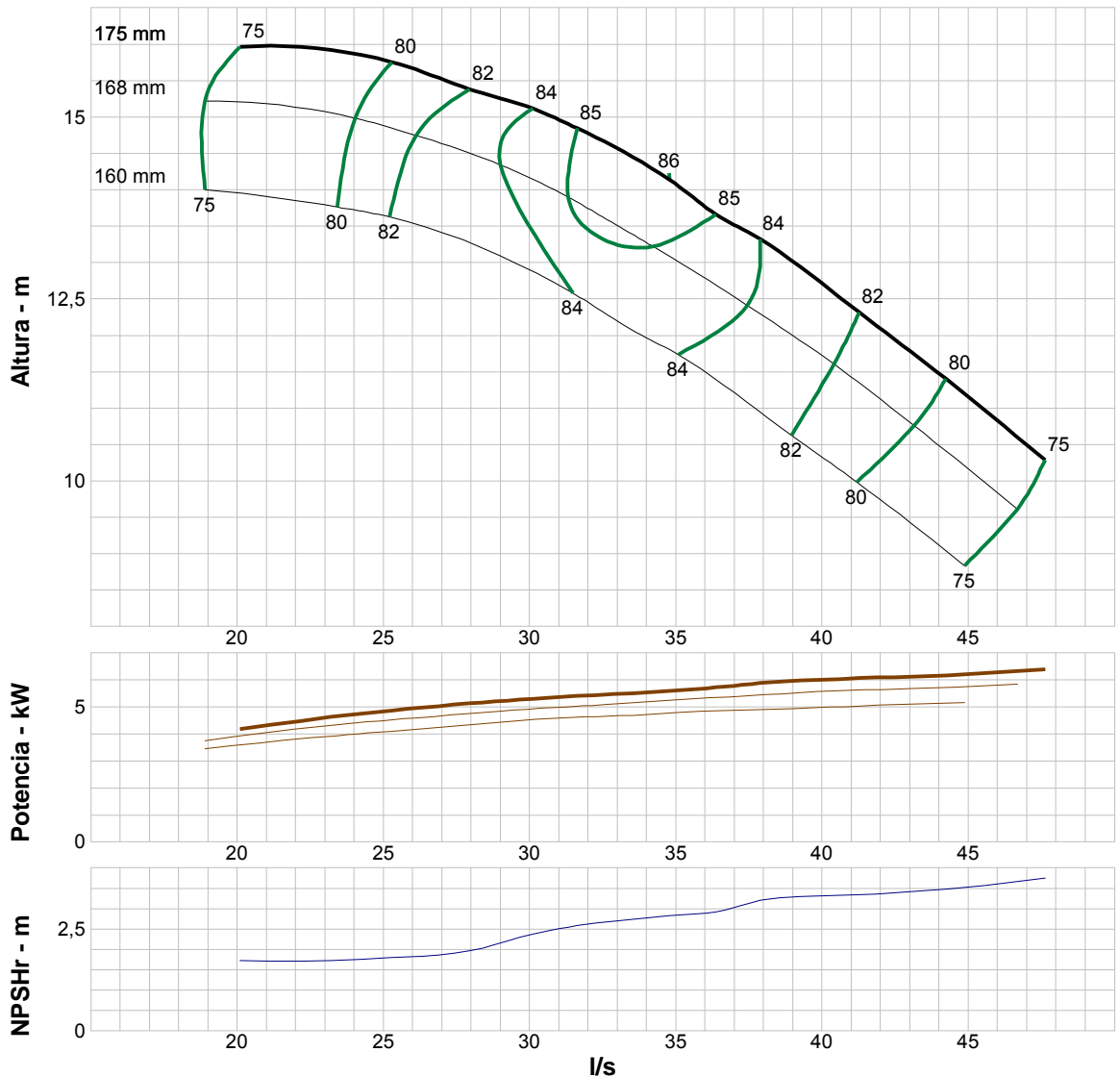
altura v. cerrada: 16,8 m
 dP v. cerrada: 164 kPa
 Caudal mínimo: 6,94 l/s
 BEP: 86% @ 34,8 l/s
 Potencia NOL:
 6,39 kW @ 47,6 l/s

-- Curva máxima --

Potencia máxima:
 6,39 kW @ 47,6 l/s

--Datos Adicionales--

Diam Flecha Std : 1.5"
 Diam Maximo de Flecha: C.F.
 Juego Axial Optimo: 0.13"
 Juego Axial Std: 0.53"
 Peso Primer Paso Smg Lbs: 159.5
 Peso Primer Paso Lub Ag Lbs: 143.1
 Peso Primer Paso Lub Ac Lbs: 165.1
 Peso Paso Adicional: 62 lb
 Peso Impulsor: 14.6 lb
 Minima Sumergencia: 19"



Evaluación de rendimiento:

Caudal l/s	Velocidad rpm	Altura m	Rendimiento %	Potencia kW	NPSH requerida m
45,7	1770	10,9	77,8	6,27	3,6
38,1	1770	13,3	83,9	5,9	3,21
30,5	1770	15	84,3	5,33	2,43
22,9	1770	15,8	77,7	4,56	1,76
15,2	1770	16,2	70,3	3,54	1,66

Empresa: Empresas Suarez S.A. de C.V.

Nombre:

Fecha: 06/01/2018

Bomba:

Size: 9WL-1C (1 etapa)
 Tipo: LINE W_60 Hz
 Velocidad de síncr.: 1800 rpm
 Curve: ETWBAAE
 Velocidades específicas:
 Dimensiones:
 Turbina vertical:

Velocidad: 1770 rpm
 Diámetro: 175 mm
 Impeller: 9WL-1C
 nq: 45
 S: 213
 Aspiración: 8"
 Descarga: RI 6" - RI 8"
 Tamaño del tazón: 9.3"
 Parte lateral máxima: ---
 Factor k de empuje: 8,93 kg/m

Criterios de búsqueda:

Caudal: --- Altura: ---

Fluido:

Water
 SG: 1
 Viscosidad : 0,9946 cP
 NPSHd: ---
 Temperatura: 20 °C
 Presión de vapor: 2,339 kPa a
 Presión atm: 101,4 kPa a

Motor:

Estándar: IEC
 Caja: TEFC
 Criterios de medición: Potencia máxima en la curva característica

Potencia: 5,5 kW
 Velocidad: 1800
 Tamaño motor: 132S

Límites de la bomba:

Temperatura: 75 °C
 Presión: 400 PSI
 Tamaño de la esfera: 12,7 mm

Potencia: 65.6 kW
 Area aspiración: 12.56"

---- Datos del punto ----

Caudal: 27,4 l/s
 Altura: 12,4 m
 Rend: 86%
 Potencia: 3,86 kW
 NPSHr: 1,92 m

---- Curva característica ----

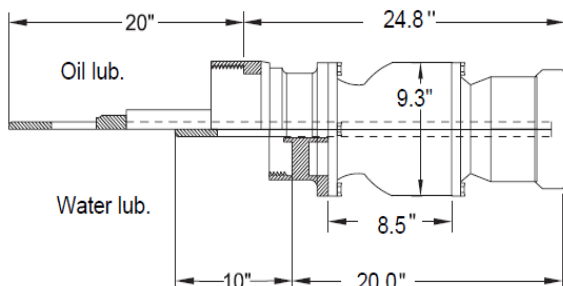
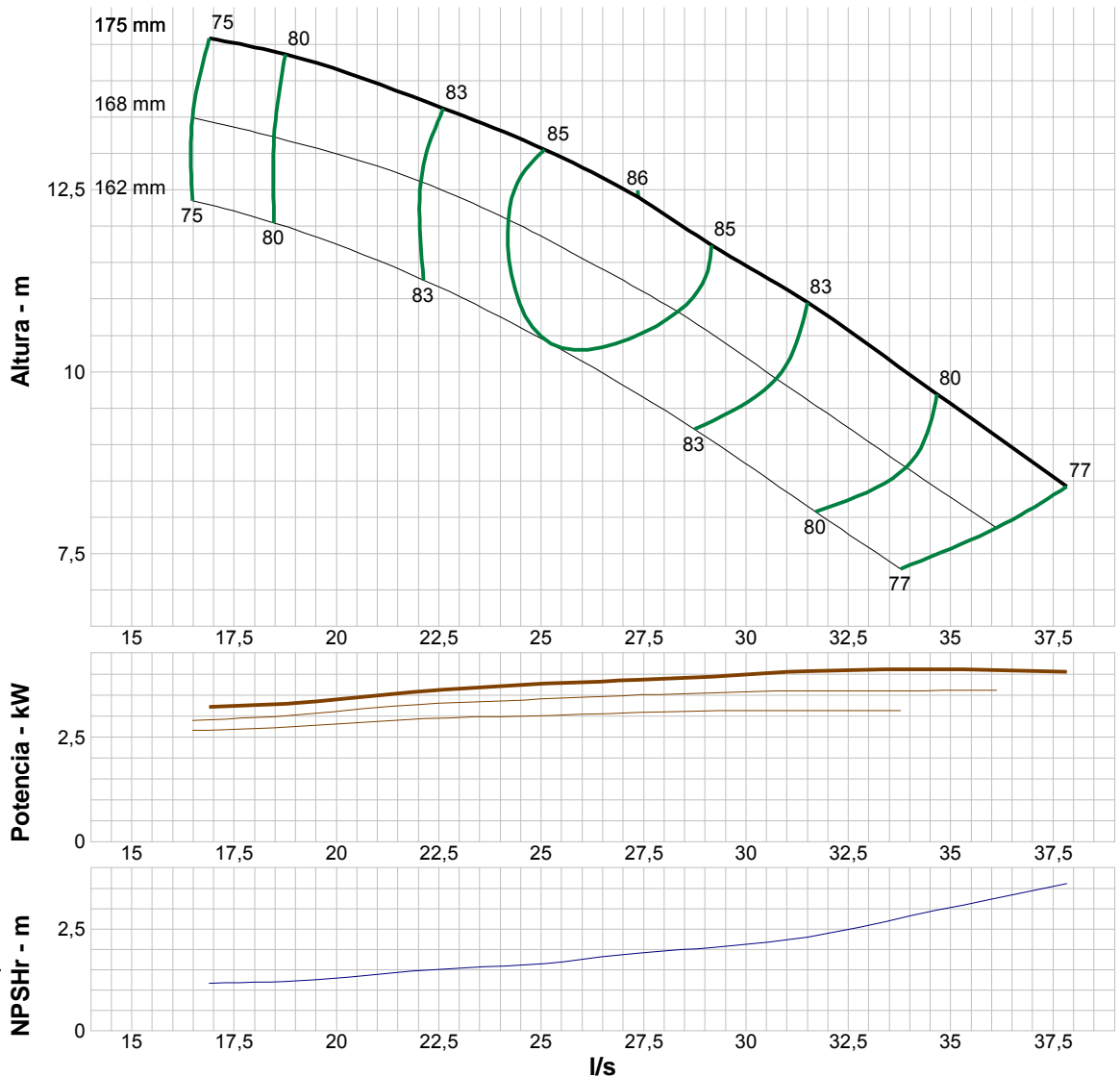
altura v. cerrada: 17,1 m
 dP v. cerrada: 168 kPa
 Caudal mínimo: 5,55 l/s
 BEP: 86% @ 27,4 l/s
 Potencia NOL:
 4,11 kW @ 34,7 l/s

-- Curva máxima --

Potencia máxima:
 4,11 kW @ 34,7 l/s

--Datos Adicionales--

Diam Flecha Std : 1.5"
 Diam Max de Flecha : C.F.
 Juego Axial Optimo: 0.13"
 Juego Axial Std: 0.53"
 Peso Primer Paso Smg Lbs: 159.5
 Peso Primer Paso Lub Ag Lbs: 143.1
 Peso Primer Paso Lub Ac Lbs: 165.1
 Peso Paso Adicional: 62 lb
 Peso Impulsor: 14.6 lb
 Minima Sumergencia: 19"



Evaluación de rendimiento:

Caudal l/s	Velocidad rpm	Altura m	Rendimiento %	Potencia kW	NPSH requerida m
36,4	1770	8,99	78,3	4,08	3,32
30,3	1770	11,4	84	4,01	2,18
24,2	1770	13,3	84,3	3,72	1,61
18,2	1770	14,4	78,5	3,27	1,21
12,1	1770	15,1	62,2	3	1,06

Empresa: Empresas Suarez S.A. de C.V.

Nombre:

Fecha: 06/01/2018

Bomba:

Size: 10CC-1C (1 etapa)
 Tipo: LINE W_60 Hz
 Velocidad de síncl.: 1800 rpm
 Curve: ETCBAEF
 Velocidades específicas:
 Dimensiones:
 Turbina vertical:

Velocidad: 1760 rpm
 Diámetro: 196 mm
 Impeller: 10CC-1C
 nq: 30
 S: 78
 Aspiración: 6"
 Descarga: RI 6" - RI 8"
 Tamaño del tazón: 9.5"
 Parte lateral máxima: ---
 Factor k de empuje: 5,95 kg/m

Criterios de búsqueda:

Caudal: --- Altura: ---

Fluido:

Water
 SG: 1
 Viscosidad : 0,9946 cP
 NPSHd: ---
 Temperatura: 20 °C
 Presión de vapor: 2,339 kPa a
 Presión atm: 101,4 kPa a

Motor:

Estándar: IEC
 Caja: TEFC
 Criterios de medición: Potencia máxima en la curva característica

Potencia: 5,5 kW
 Velocidad: 1800
 Tamaño motor: 132S

Límites de la bomba:

Temperatura: 75 °C
 Presión: 280 PSI
 Tamaño de la esfera: 13,5 mm

Potencia: 37.3 kW
 Area aspiración: 10.41"

---- Datos del punto ----

Caudal: 19 l/s
 Altura: 16,2 m
 Rend: 84%
 Potencia: 3,58 kW
 NPSHr: 4,21 m

---- Curva característica ----

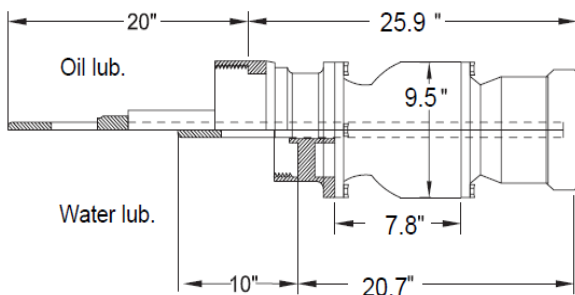
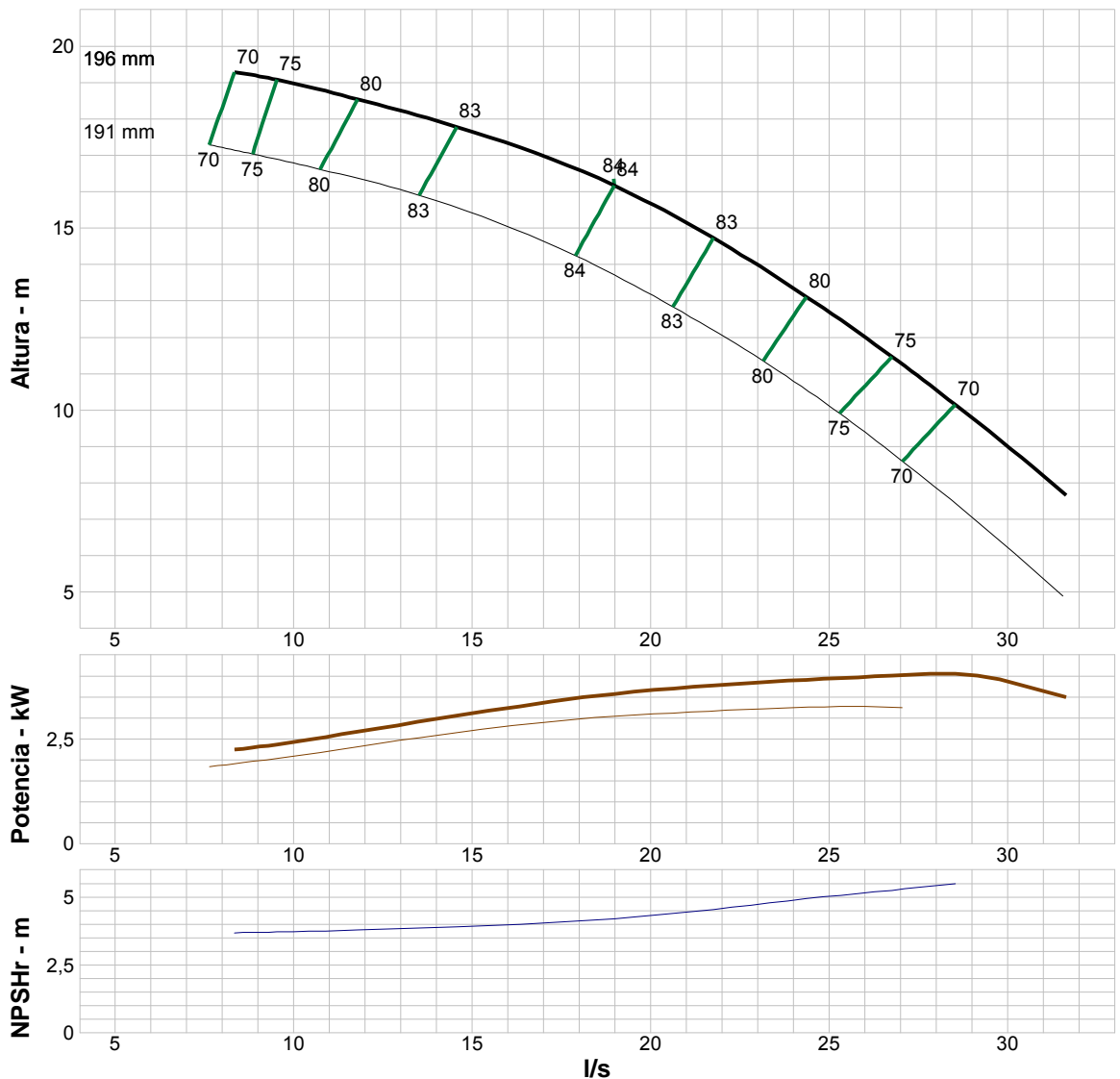
altura v. cerrada: 19,8 m
 dP v. cerrada: 194 kPa
 Caudal mínimo: 3,79 l/s
 BEP: 84% @ 19 l/s
 Potencia NOL:
 4,05 kW @ 28,5 l/s

-- Curva máxima --

Potencia máxima:
 4,05 kW @ 28,5 l/s

--Datos Adicionales--

Diam Flecha Std : 1.5"
 Diam Max de Flecha: C.F.
 Juego Axial Optimo: 0.13"
 Juego Axial Std: 0.76"
 Peso Primer Paso Smg Lbs: 159.2
 Peso Primer Paso Lub Ag Lbs: 153.8
 Peso Primer Paso Lub Ac Lbs: 175.6
 Peso Paso Adicional: 61.6 lb
 Peso Impulsor: 13.1 lb
 Minima Sumergencia: 15"



Evaluación de rendimiento:

Caudal l/s	Velocidad rpm	Altura m	Rendimiento %	Potencia kW	NPSH requerida m
30,4	1760	8,65	68,8	3,71	5,72
25,3	1760	12,5	78	3,95	5,06
20,2	1760	15,5	83,6	3,67	4,36
15,2	1760	17,5	83,1	3,13	3,94
10,1	1760	18,9	76,3	2,45	3,73

Empresa: Empresas Suarez S.A. de C.V.

Nombre:

Fecha: 06/01/2018

Bomba:

Size: 10CC-2C (1 etapa)
 Tipo: LINE W_60 Hz
 Velocidad de síncr.: 1800 rpm
 Curve: ETCBBEF
 Velocidades específicas:
 Dimensiones:
 Turbina vertical:

Velocidad: 1760 rpm
 Diámetro: 196 mm
 Impeller: 10CC-2C
 nq: 29
 S: 102
 Aspiración: 6"
 Descarga: RI 6" - RI 8"
 Tamaño del tazón: 9.5"
 Parte lateral máxima: ---
 Factor k de empuje: 5,95 kg/m

Criterios de búsqueda:

Caudal: --- Altura: ---

Fluido:

Water
 SG: 1
 Viscosidad : 0,9946 cP
 NPSHd: ---
 Temperatura: 20 °C
 Presión de vapor: 2,339 kPa a
 Presión atm: 101,4 kPa a

Motor:

Estándar: IEC Potencia: 5,5 kW
 Caja: TEFC Velocidad: 1800
 Tamaño motor: 132S
 Criterios de medición: Potencia máxima en la curva característica

Límites de la bomba:

Temperatura: 75 °C Potencia: 50.7 kW
 Presión: 280 PSI Area aspiración: 9.74"
 Tamaño de la esfera: 13,5 mm

---- Datos del punto ----

Caudal: 20 l/s
 Altura: 18,4 m
 Rend: 85,3%
 Potencia: 4,23 kW
 NPSHr: 3,18 m

---- Curva característica ----

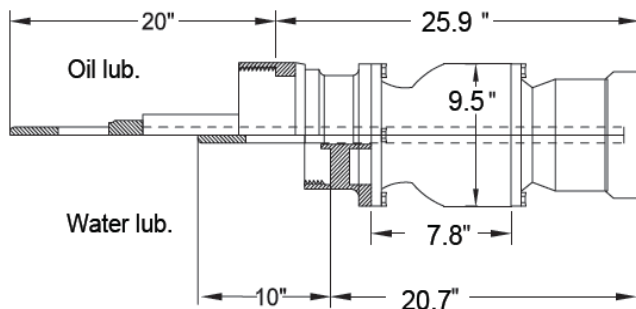
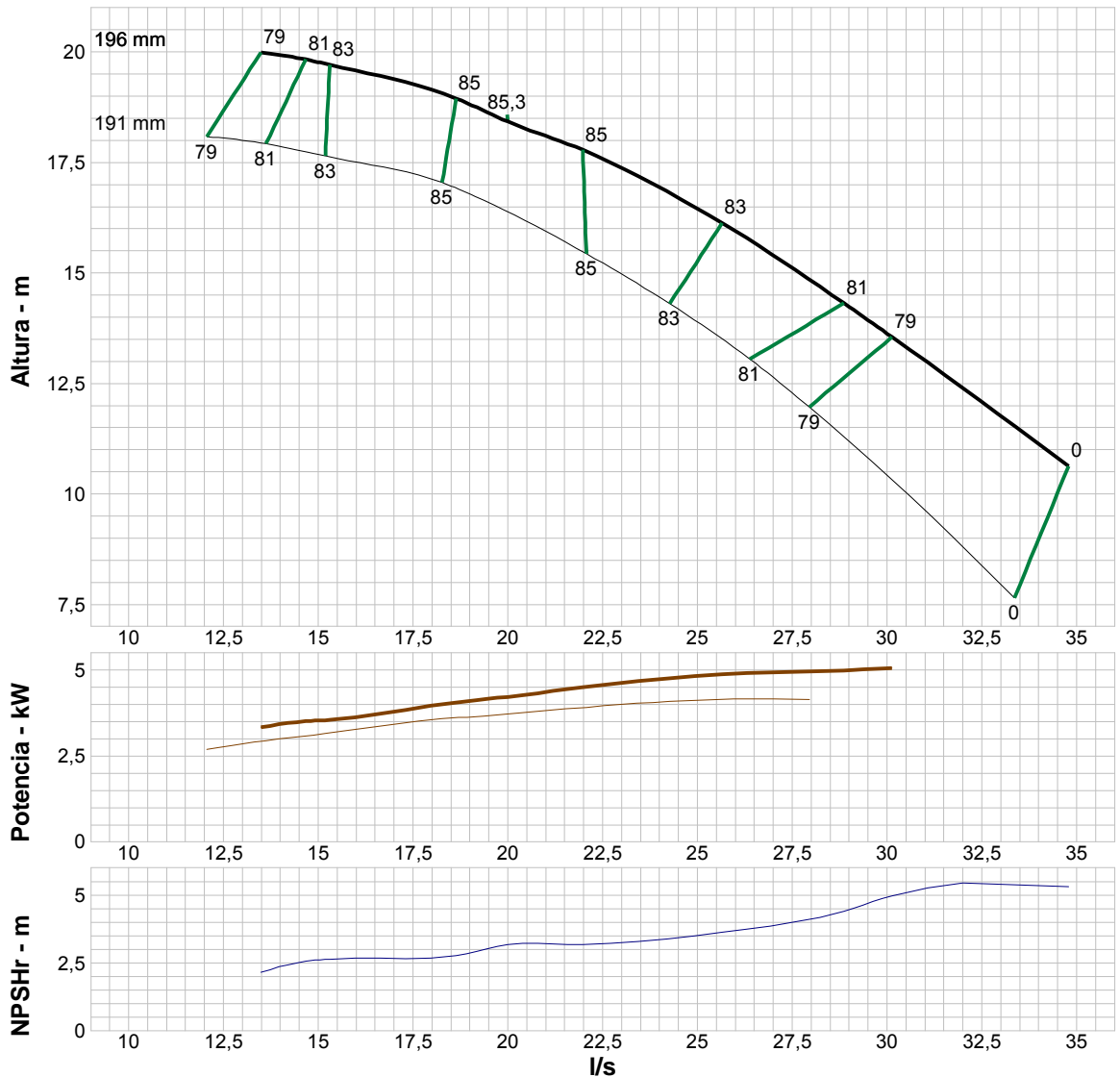
altura v. cerrada: 20,5 m
 dP v. cerrada: 201 kPa
 Caudal mínimo: 4,1 l/s
 BEP: 85,3% @ 20 l/s
 Potencia NOL:
 5,24 kW @ 33,6 l/s

-- Curva máxima --

Potencia máxima:
 5,24 kW @ 33,6 l/s

--Datos Adicionales--

Diam Flecha Std : 1.5"
 Diam Max de Flecha: C.F.
 Juego Axial Optimo: 0.13"
 Juego Axial Std: 0.76"
 Peso Primer Paso Smg Lbs:159.2
 Peso Primer Paso Lub Ag Lbs:153.8
 Peso Primer Paso Lub Ac Lbs:175.6
 Peso Paso Adicional Lbs: 61.6
 Peso Impulsor: 13.1 lb
 Minima Sumergencia: 15"



Evaluación de rendimiento:

Caudal l/s	Velocidad rpm	Altura m	Rendimiento %	Potencia kW	NPSH requerida m
33,4	1760	11,5	73,8	5,23	5,21
27,8	1760	14,9	81,7	4,96	4,15
22,2	1760	17,7	84,9	4,52	3,21
16,7	1760	19,4	83,8	3,77	2,7
11,1	1760	20,3	75	2,99	1,33

Empresa: Empresas Suarez S.A. de C.V.

Nombre:

Fecha: 15/01/2018

Bomba:

Size: 10HH-1C (1 etapa)
 Tipo: LINE W_60 Hz
 Velocidad de síncr.: 1800 rpm
 Curve: ETHBAEF
 Velocidades específicas:
 Dimensiones:
 Turbina vertical:

Velocidad: 1760 rpm
 Diámetro: 210 mm
 Impeller: 10HH-1C
 nq: 96
 S: 151
 Aspiración: 8"
 Descarga: RI 8"
 Tamaño del tazón: 9.7"
 Parte lateral máxima: ---
 Factor k de empuje: 20,2 kg/m

Criterios de búsqueda:

Caudal: --- Altura: ---

Fluido:

Water
 SG: 1
 Viscosidad : 0,9946 cP
 NPSHd: ---
 Temperatura: 20 °C
 Presión de vapor: 2,339 kPa a
 Presión atm: 101,4 kPa a

Motor:

Estándar: IEC
 Caja: TEFC
 Criterios de medición: Potencia máxima en la curva característica
 Potencia: 11 kW
 Velocidad: 1800
 Tamaño motor: 160M

Límites de la bomba:

Temperatura: 75 °C
 Presión: 450PSI
 Tamaño de la esfera: 36,5 mm
 Potencia: 192 kW
 Area aspiración: 26.70"

---- Datos del punto ----

Caudal: 91,9 l/s
 Altura: 9,65 m
 Rend: 82,3%
 Potencia: 10,6 kW
 NPSHr: 5,52 m

---- Curva característica ----

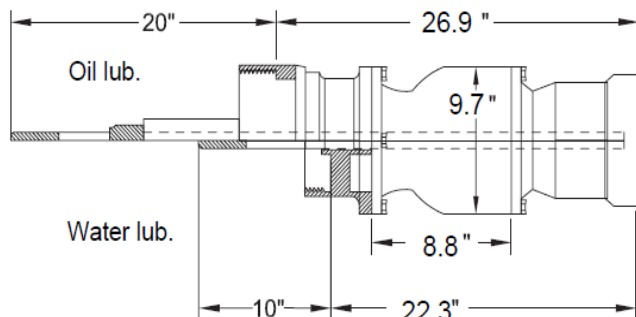
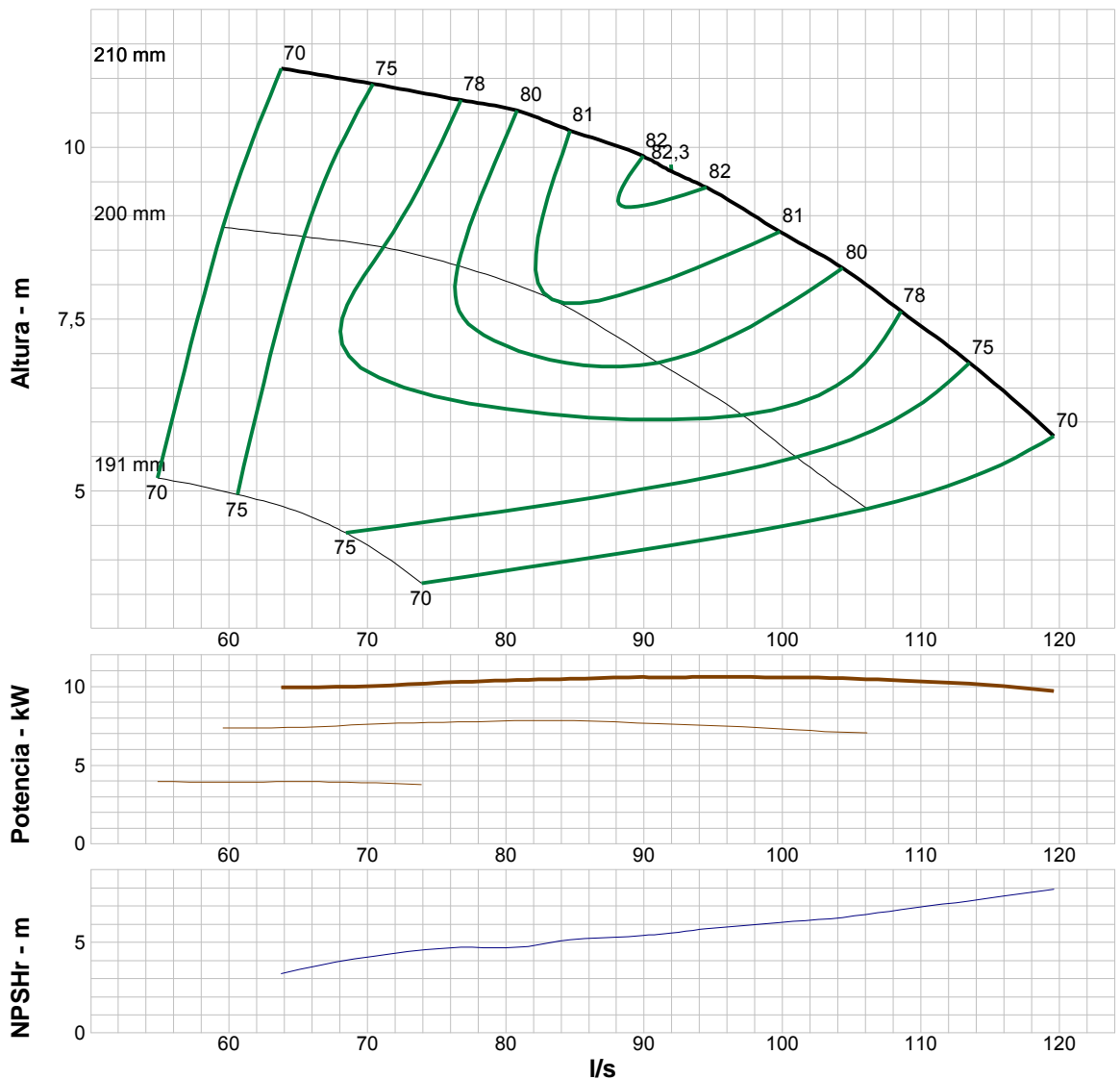
altura v. cerrada: 17,7 m
 dP v. cerrada: 173 kPa
 Caudal mínimo: 17,9 l/s
 BEP: 82,3% @ 91,9 l/s
 Potencia NOL:
 10,6 kW @ 94,5 l/s

-- Curva máxima --

Potencia máxima:
 10,6 kW @ 94,5 l/s

--Datos Adicionales--

Diam Flecha Std: 1.5"
 Diam Max de Flecha: C.F.
 Juego Axial Optimo: 0.13"
 Juego Axial Std: 0.54"
 Peso 1er Paso Smg Lbs: 166.6
 Peso 1er Paso Lub Ag Lbs: 149.2
 Peso 1er Paso Lub Ac Lbs: 156.0
 Peso Paso Adicional Lbs: 59.8
 Peso Impulsor : 14.7 lb
 Minima Sumergencia: 30"



Evaluación de rendimiento:

Caudal l/s	Velocidad rpm	Altura m	Rendimiento %	Potencia kW	NPSH requerida m
115	1760	6,6	73,7	10,1	7,45
95,7	1760	9,26	81,8	10,6	5,83
76,6	1760	10,7	78	10,3	4,71
57,4	1760	11,4	65,2	9,84	2,38
38,3	1760	12	50,8	9,56	-0,342

Empresa: Empresas Suarez S.A. de C.V.

Nombre:

Fecha: 06/01/2018

Bomba:

Size: 10HXH-1C (1 etapa)
 Tipo: LINE W_60 Hz
 Velocidad de síncr.: 1800 rpm
 Curve: ETXBAEF
 Velocidades específicas:
 Dimensiones:
 Turbina vertical:

Velocidad: 1770 rpm
 Diámetro: 210 mm
 Impeller: 10HXH-1C
 nq: 73
 S: 154
 Aspiración: 8"
 Descarga: R18"
 Tamaño del tazón: 9.7"
 Parte lateral máxima: ---
 Factor k de empuje: 15,3 kg/m

Criterios de búsqueda:

Caudal: --- Altura: ---

Fluido:

Water
 SG: 1
 Viscosidad : 0,9946 cP
 NPSHd: ---

Temperatura: 20 °C
 Presión de vapor: 2,339 kPa a
 Presión atm: 101,4 kPa a

Motor:

Estándar: IEC
 Caja: TEFC
 Criterios de medición: Potencia máxima en la curva característica

Potencia: 11 kW
 Velocidad: 1800
 Tamaño motor: 160M

Límites de la bomba:

Temperatura: 75 °C Potencia: 129 kW
 Presión: 450 PSI Area aspiración: 19.40"
 Tamaño de la esfera: 22,2 mm

---- Datos del punto ----

Caudal: 64,3 l/s
 Altura: 11,2 m
 Rend: 80,3%
 Potencia: 8,78 kW
 NPSHr: 4,91 m

---- Curva característica ----

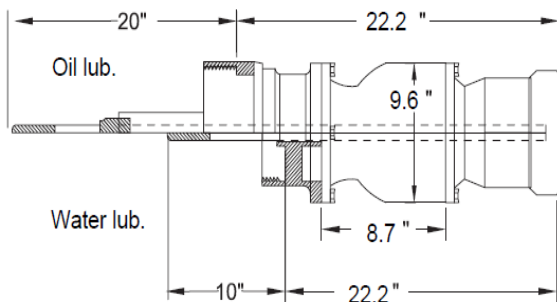
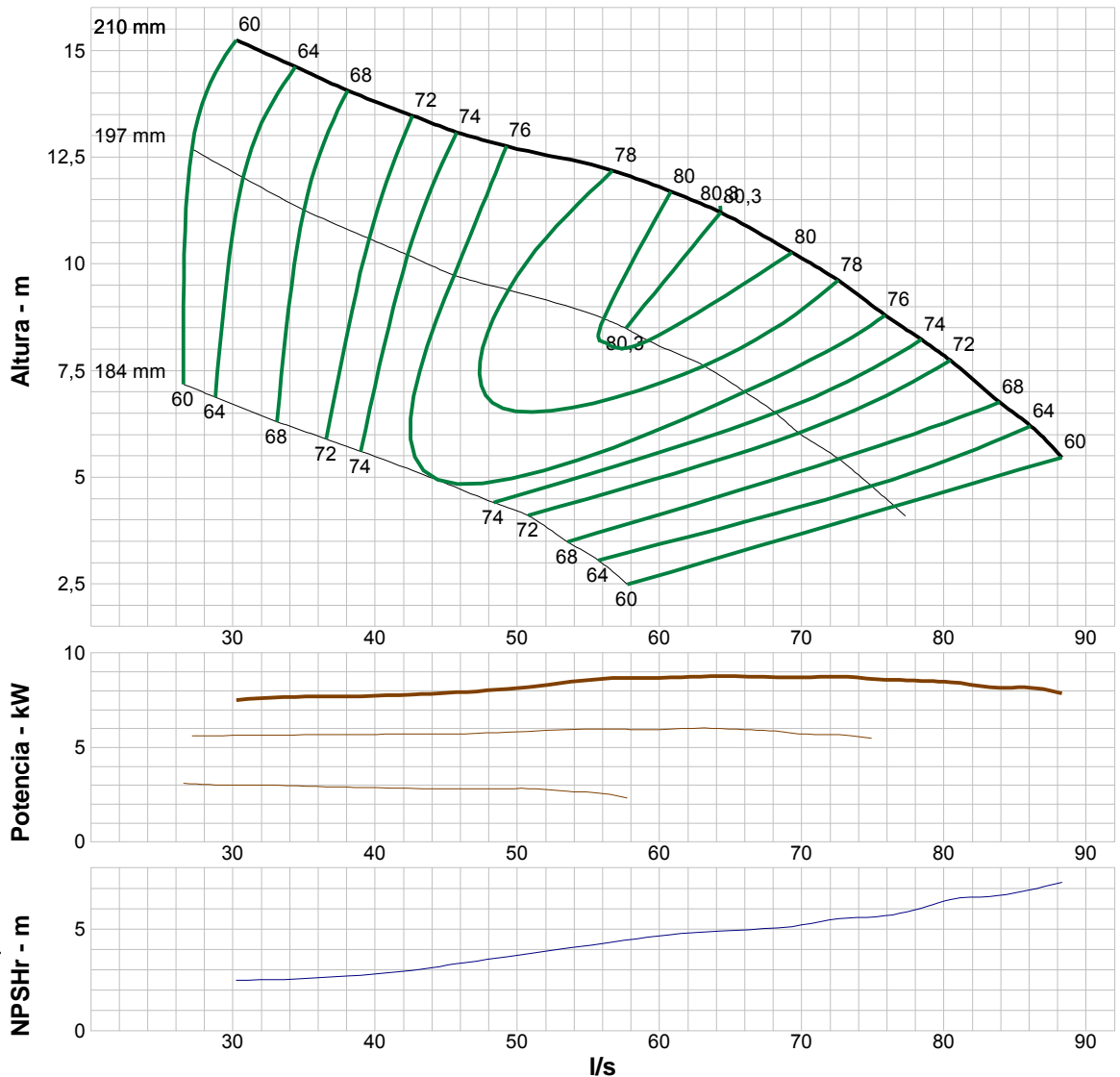
altura v. cerrada: 20,1 m
 dP v. cerrada: 197 kPa
 Caudal mínimo: 12,6 l/s
 BEP: 80,3% @ 64,3 l/s
 Potencia NOL:
 8,78 kW @ 64,3 l/s

-- Curva máxima --

Potencia máxima:
 8,78 kW @ 64,3 l/s

--Datos Adicionales--

Diam Flecha Std: 1.5"
 Diam Max de Flecha: C.F.
 Juego Axial Optimo: 0.13"
 Juego Axial Std: 0.47"
 Peso Primer Paso Smg Lbs: 169.9
 Peso Primer Paso Lub Ag Lbs: 155.6
 Peso Primer Paso Lub Ac Lbs: 162.4
 Peso Paso Adicional: 63.1 lb
 Peso Impulsor: 15.8 lb
 Mínima Sumergencia: 28"



Evaluación de rendimiento:

Caudal l/s	Velocidad rpm	Altura m	Rendimiento %	Potencia kW	NPSH requerida m
84,7	1770	6,55	66,5	8,16	6,76
70,6	1770	10	79,2	8,72	5,28
56,5	1770	12,2	78	8,66	4,34
42,4	1770	13,5	71,8	7,8	2,97
28,2	1770	15,5	58,1	7,43	2,47

Empresa: Empresas Suarez S.A. de C.V.

Nombre:

Fecha: 06/01/2018

Bomba:

Size: 10WH-1C (1 etapa)
 Tipo: LINE W_60 Hz
 Velocidad de síncr.: 1800 rpm
 Curve: ETWBBEF
 Velocidades específicas:
 Dimensiones:
 Turbina vertical:

Velocidad: 1760 rpm
 Diámetro: 197 mm
 Impeller: 10WH-1C
 nq: 56
 S: 155
 Aspiración: 8"
 Descarga: RI 6" - RI 8"
 Tamaño del tazón: 9.6"
 Parte lateral máxima: ---
 Factor k de empuje: 9,08 kg/m

Criterios de búsqueda:

Caudal: --- Altura: ---

Fluido:

Water
 SG: 1
 Viscosidad : 0,9946 cP
 NPSHd: ---

Temperatura: 20 °C
 Presión de vapor: 2,339 kPa a
 Presión atm: 101,4 kPa a

Motor:

Estándar: IEC
 Caja: TEFC
 Criterios de medición: Potencia máxima en la curva característica

Potencia: 7,5 kW
 Velocidad: 1800
 Tamaño motor: 132M

Límites de la bomba:

Temperatura: 75 °C
 Presión: 450 PSI
 Tamaño de la esfera: 15,5 mm

Potencia: 108 kW
 Area aspiración: 14.92"

---- Datos del punto ----

Caudal: 46,2 l/s
 Altura: 12 m
 Rend: 84,3%
 Potencia: 6,44 kW
 NPSHr: 3,06 m

---- Curva característica ----

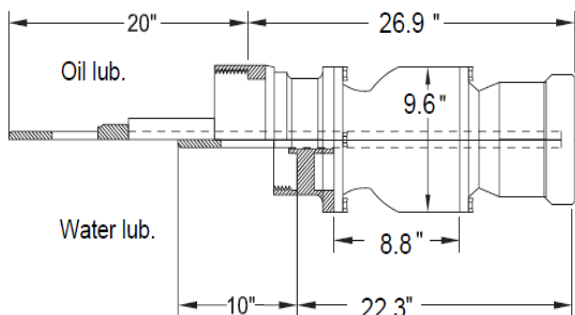
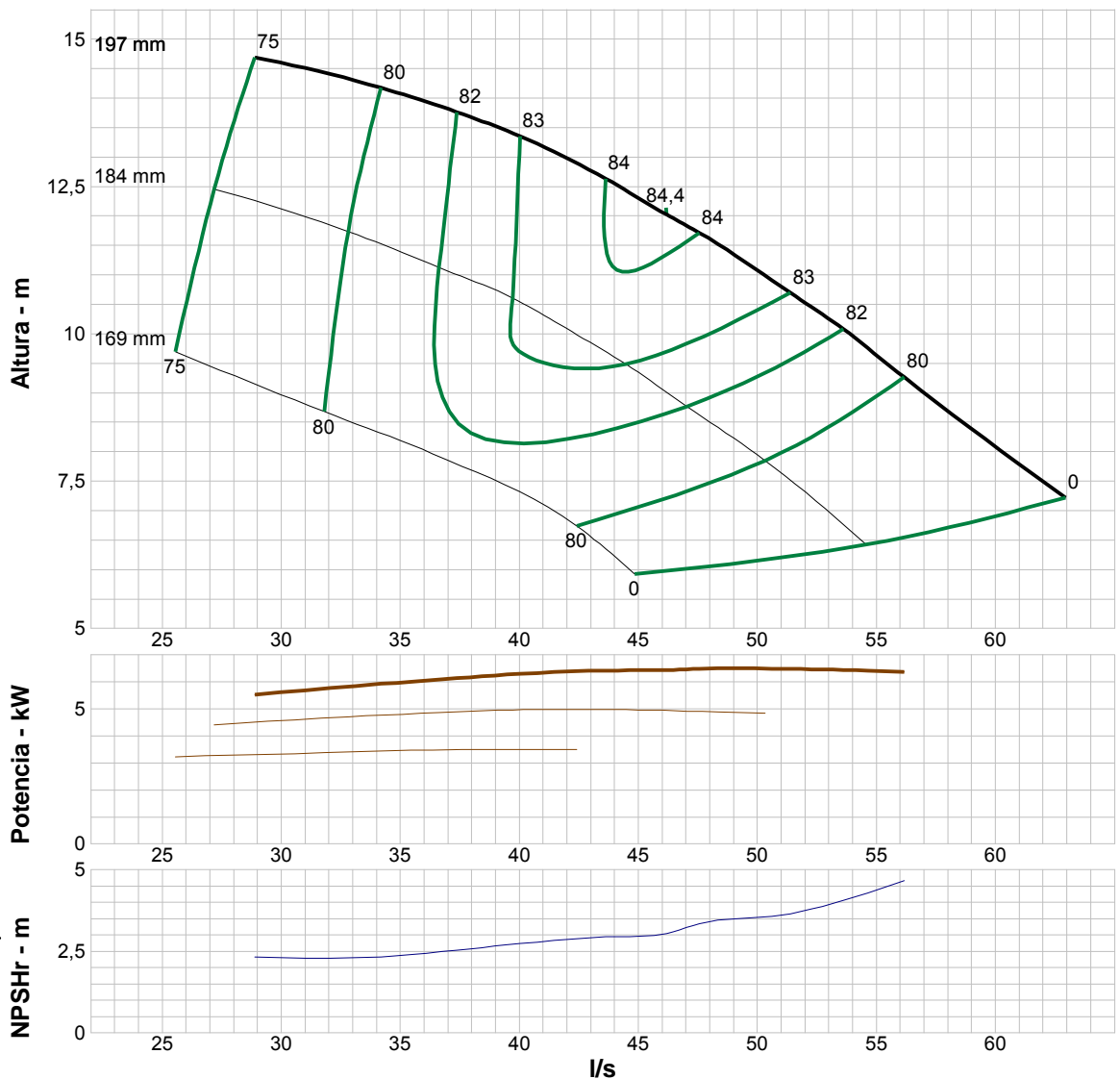
altura v. cerrada: 17,7 m
 dP v. cerrada: 173 kPa
 Caudal mínimo: 8,83 l/s
 BEP: 84,4% @ 46,2 l/s
 Potencia NOL:
 6,49 kW @ 47,5 l/s

-- Curva máxima --

Potencia máxima:
 6,49 kW @ 47,5 l/s

--Datos Adicionales--

Diam Flecha Std : 1.5"
 Diam Max de Flecha: C.F.
 Juego Axial Optimo: 0.13"
 Juego Axial Std: 0.58"
 Peso Primer Paso Smg Lbs: 162.2
 Peso Primer Paso Lub Ag Lbs: 157.8
 Peso Primer Paso Lub Ag Lbs: 179.7
 Peso Paso Adicional: 64.3 lb
 Peso Impulsor: 15.8 lb
 Minima Sumergencia: 19"



Evaluación de rendimiento:

Caudal l/s	Velocidad rpm	Altura m	Rendimiento %	Potencia kW	NPSH requerida m
60,4	1760	7,98	76,7	6,22	5,69
50,3	1760	11	83,3	6,48	3,57
40,2	1760	13,3	83,1	6,31	2,75
30,2	1760	14,6	76,3	5,63	2,34
20,1	1760	15,5	66,7	4,89	2,34



Empresa: Empresas Suarez S.A. de C.V.

Nombre:

Fecha: 06/01/2018

Bomba:

Size: 11WH-1C (1 etapa)
 Tipo: LINE W_60 Hz
 Velocidad de síncl.: 1800 rpm
 Curve: ETWBEG
 Velocidades específicas:
 Dimensiones:
 Turbina vertical:

Velocidad: 1760 rpm
 Diámetro: 207 mm
 Impeller: 11WH-1C
 nq: 44
 S: 184
 Aspiración: 8"
 Descarga: RI 8" - RI 10"
 Tamaño del tazón: 11.0"
 Parte lateral máxima: ---
 Factor k de empuje: 10,6 kg/m

Criterios de búsqueda:

Caudal: --- Altura: ---

Fluido:

Water
 SG: 1
 Viscosidad : 0,9946 cP
 NPSHd: ---

Temperatura: 20 °C
 Presión de vapor: 2,339 kPa a
 Presión atm: 101,4 kPa a

Motor:

Estándar: IEC
 Caja: TEFC
 Criterios de medición: Potencia máxima en la curva característica

Potencia: 15 kW
 Velocidad: 1800
 Tamaño motor: 160L

Límites de la bomba:

Temperatura: 75 °C Potencia: 145 kW
 Presión: 380 PSI Area aspiración: 15.60"
 Tamaño de la esfera: 12,7 mm

---- Datos del punto ----

Caudal: 53,6 l/s
 Altura: 21,2 m
 Rend: 86,3%
 Potencia: 12,9 kW
 NPSHr: 3,37 m

---- Curva característica ----

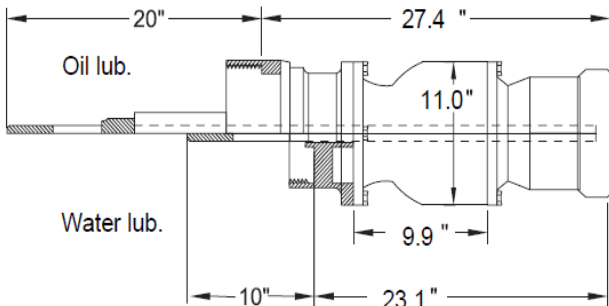
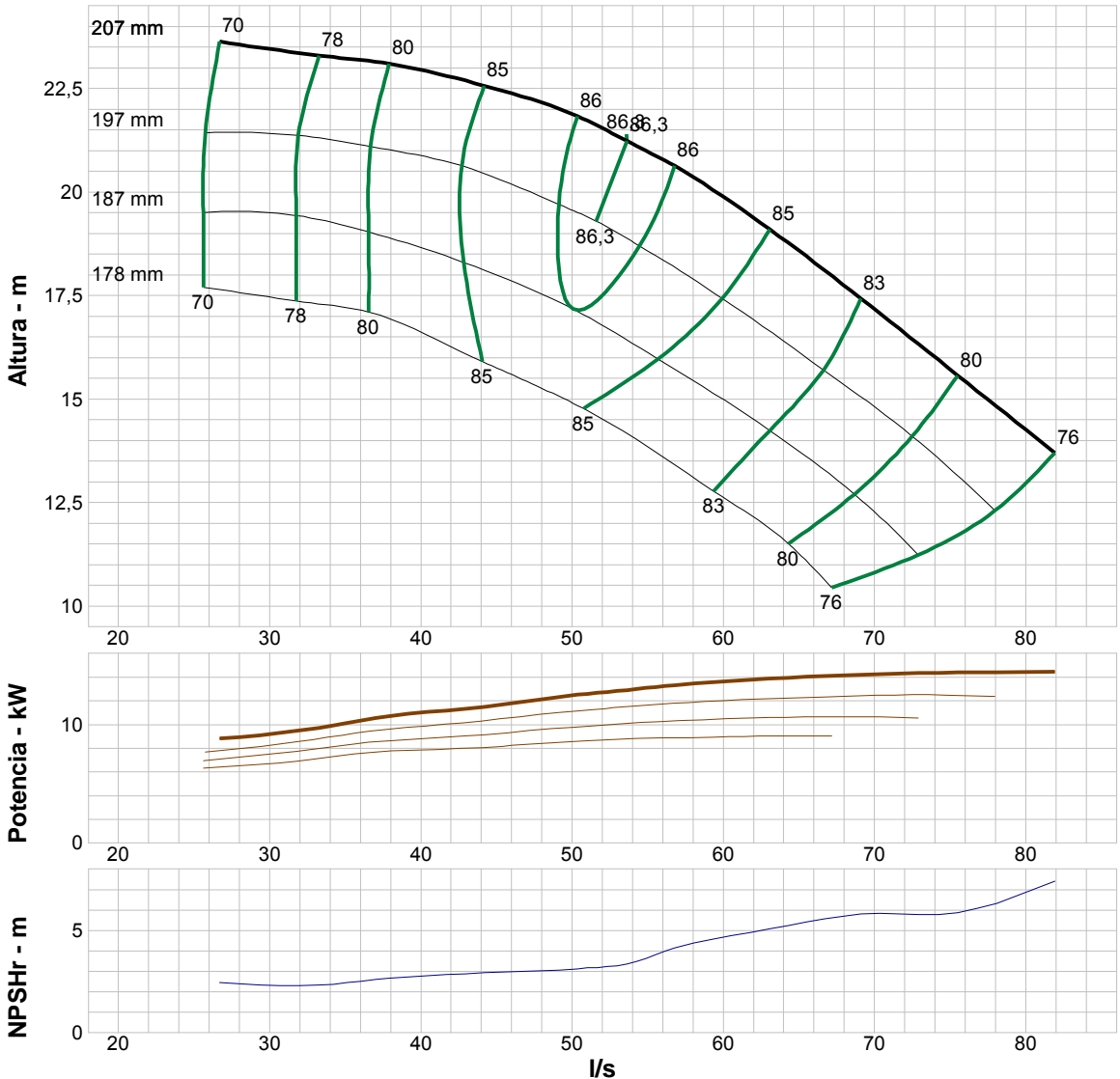
altura v. cerrada: 24,5 m
 dP v. cerrada: 240 kPa
 Caudal mínimo: 11,4 l/s
 BEP: 86,3% @ 53,6 l/s
 Potencia NOL:
 14,5 kW @ 81,9 l/s

-- Curva máxima --

Potencia máxima:
 14,5 kW @ 81,9 l/s

--Datos Adicionales--

Diam Flecha Std: 1.5"
 Diam Max de Flecha: C.F.
 Juego Axial Optimo: 0.25"
 Juego Axial Std: 0.54"
 Peso 1er. Paso Smg Lbs: 238.5
 Peso 1er. Paso Lub Ag Lbs:272.2
 Peso 1er. Paso Lub Ac Lbs: 272.8
 Peso Paso Adicional: 100.1lb
 Peso Impulsor: 21.9 lb
 Minima Sumergencia: 20"



Evaluación de rendimiento:

Caudal l/s	Velocidad rpm	Altura m	Rendimiento %	Potencia kW	NPSH requerida m
78,6	1760	14,7	78,1	14,4	6,62
65,5	1760	18,4	84,2	14	5,37
52,4	1760	21,5	86,2	12,8	3,29
39,3	1760	23	81,1	10,9	2,73
26,2	1760	23,7	69,4	8,75	2,48



Empresa: Empresas Suarez S.A. de C.V.

Nombre:

Fecha: 06/01/2018

Bomba:

Size: 11WL-1C (1 etapa)
 Tipo: LINE W_60 Hz
 Velocidad de síncl.: 1800 rpm
 Curve: ETWBAEG
 Velocidades específicas:
 Dimensiones:
 Turbina vertical:

Velocidad: 1760 rpm
 Diámetro: 207 mm
 Impeller: 11WL-1C
 nq: 38
 S: 183
 Aspiración: 8"
 Descarga: RI 8" - RI10"
 Tamaño del tazón: 11.0"
 Parte lateral máxima: ---
 Factor k de empuje: 10,6 kg/m

Criterios de búsqueda:

Caudal: --- Altura: ---

Fluido:

Water
 SG: 1
 Viscosidad : 0,9946 cP
 NPSHd: ---

Temperatura: 20 °C
 Presión de vapor: 2,339 kPa a
 Presión atm: 101,4 kPa a

Motor:

Estándar: IEC
 Caja: TEFC
 Criterios de medición: Potencia máxima en la curva característica

Potencia: 11 kW
 Velocidad: 1800
 Tamaño motor: 160M

Límites de la bomba:

Temperatura: 75 °C Potencia: 94 kW
 Presión: 380 PSI Area aspiración: 15.60"
 Tamaño de la esfera: 12,7 mm

---- Datos del punto ----

Caudal: 43,9 l/s
 Altura: 17,5 m
 Rend: 85,3%
 Potencia: 8,8 kW
 NPSHr: 3,01 m

---- Curva característica ----

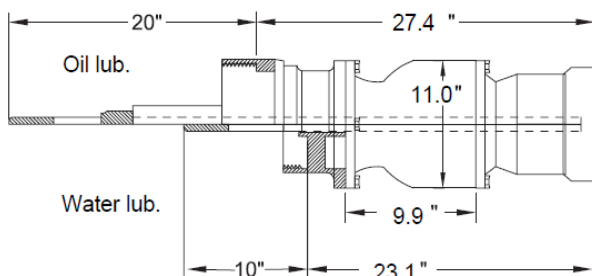
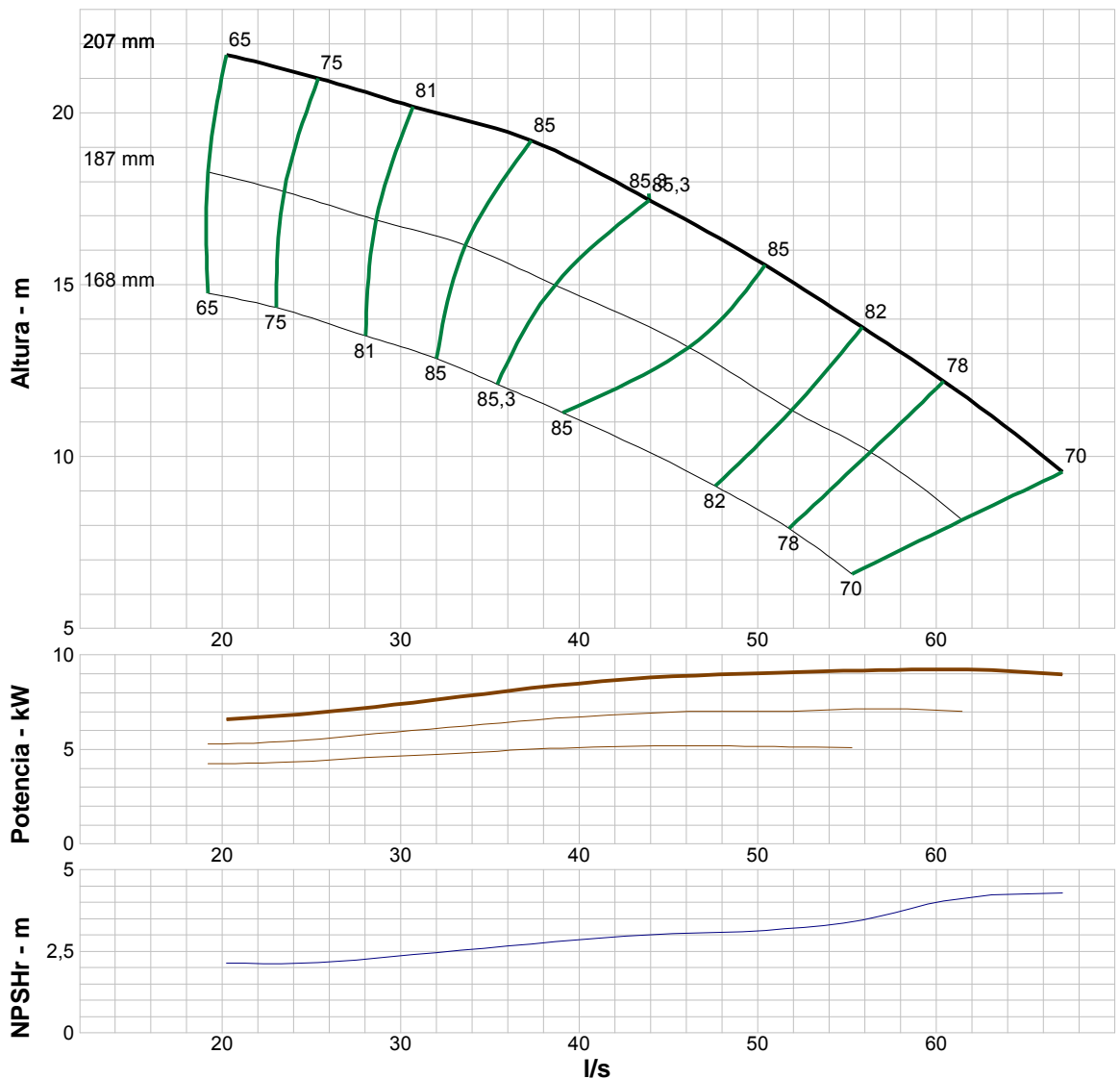
altura v. cerrada: 24,8 m
 dP v. cerrada: 243 kPa
 Caudal mínimo: 7,44 l/s
 BEP: 85,3% @ 43,9 l/s
 Potencia NOL:
 9,25 kW @ 60,4 l/s

-- Curva máxima --

Potencia máxima:
 9,25 kW @ 60,4 l/s

--Datos Adicionales --

Diam Flecha Std: 1.5"
 Diam Max de Flecha: C.F.
 Juego Axial Optimo: 0.25"
 Juego Axial Std: 0.54"
 Peso 1er. Paso Smg Lbs: 238.5
 Peso 1er. Paso Lub Ag Lbs: 272.2
 Peso 1er. Paso Lub Ac Lbs: 272.8
 Peso Paso Adicional: 100.1lb
 Peso Impulsor: 21.9 lb
 Minima Sumergencia: 20"



Evaluación de rendimiento:

Caudal l/s	Velocidad rpm	Altura m	Rendimiento %	Potencia kW	NPSH requerida m
64,4	1760	10,6	73,2	9,08	4,19
53,7	1760	14,5	83,2	9,12	3,34
43	1760	17,7	85,3	8,73	2,97
32,2	1760	20	81,9	7,66	2,48
21,5	1760	21,5	67,5	6,69	2,15

Empresa: Empresas Suarez S.A. de C.V.

Nombre:

Fecha: 06/01/2018

Bomba:

Size: 12HXH-1C (1 etapa)
 Tipo: LINE W_60 Hz
 Velocidad de síncr.: 1800 rpm
 Curve: ETXBAEH
 Velocidades específicas:
 Dimensiones:
 Turbina vertical:

Velocidad: 1785 rpm
 Diámetro: 241 mm
 Impeller: 12HXH-1C
 nq: 87
 S: 149
 Aspiración: 10"
 Descarga: RE 10" - RI 12"
 Tamaño del tazón: 11.5"
 Parte lateral máxima: ---
 Factor k de empuje: 16,4 kg/m

Criterios de búsqueda:

Caudal: --- Altura: ---

Fluido:

Water
 SG: 1
 Viscosidad : 0,9946 cP
 NPSHd: ---
 Temperatura: 20 °C
 Presión de vapor: 2,339 kPa a
 Presión atm: 101,4 kPa a

Motor:

Estándar: IEC
 Caja: TEFC
 Criterios de medición: Potencia máxima en la curva característica
 Potencia: 22 kW
 Velocidad: 1800
 Tamaño motor: 180L

Límites de la bomba:

Temperatura: 75 °C
 Presión: 430 PSI
 Tamaño de la esfera: 38,1 mm
 Potencia: 320 kW
 Area aspiración: 32.84"

---- Datos del punto ----

Caudal: 133 l/s
 Altura: 12 m
 Rend: 82,5%
 Potencia: 18,9 kW
 NPSHr: 7,03 m

---- Curva característica ----

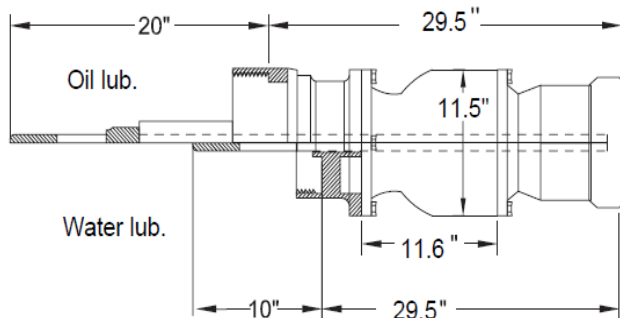
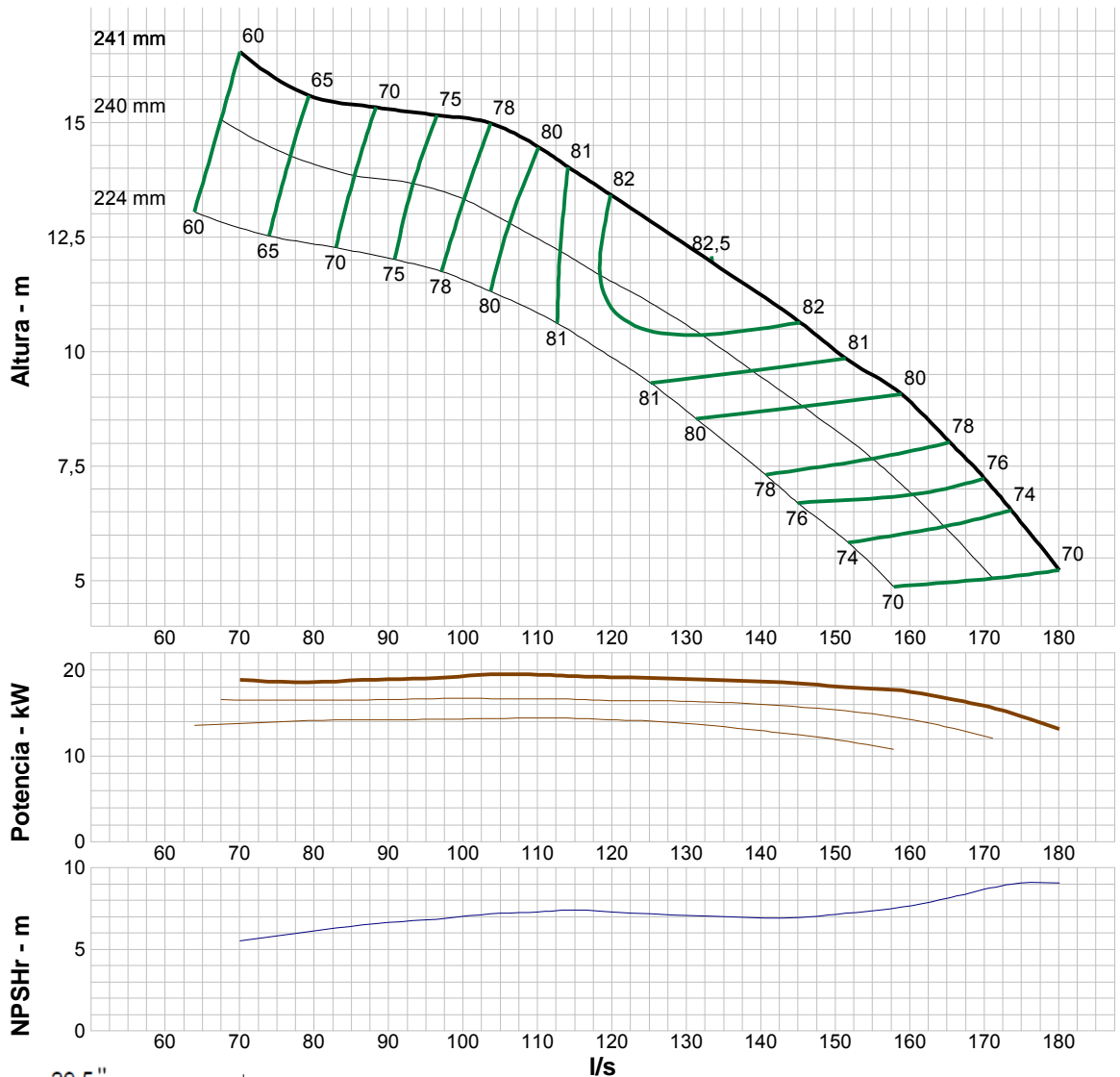
altura v. cerrada: 22,6 m
 dP v. cerrada: 222 kPa
 Caudal mínimo: 27,1 l/s
 BEP: 82,5% @ 133 l/s
 Potencia NOL:
 20,1 kW @ 27,1 l/s

-- Curva máxima --

Potencia máxima:
 20,1 kW @ 27,1 l/s

--Datos Adicionales--

Diam Flecha Std: 1.94"
 Diam Max de Flecha: C.F.
 Juego Axial Optimo: 0.13"
 Juego Axial Std: 0.68"
 Peso 1er. Paso Smg Lbs: N/A
 Peso 1er. Paso Lub Ag Lbs: 255.5
 Peso 1er. Paso Lub Ac Lbs: 292.5
 Peso Paso Adicional Lbs: 123.1
 Peso Impulsor : 28.4 lb
 Mínima Sumergencia: 17"



Evaluación de rendimiento:

Caudal l/s	Velocidad rpm	Altura m	Rendimiento %	Potencia kW	NPSH requerida m
173	1785	6,65	74,3	15,1	8,95
144	1785	10,8	82,1	18,5	6,96
115	1785	13,9	81,2	19,3	7,4
86,4	1785	15,4	69	18,9	6,5
57,6	1785	17,8	53,4	19,2	4,75

Empresa: Empresas Suarez S.A. de C.V.

Nombre:

Fecha: 19/02/2018

Bomba:

Size: 12 LS-3C (1 etapa)
 Tipo: LINE W_60 Hz
 Velocidad de síncl.: 1800 rpm
 Curve: ETLBCEH
 Velocidades específicas:
 Dimensiones:
 Turbina vertical:

Velocidad: 1760 rpm
 Diámetro: 232 mm
 Impeller: 12 LS-3C
 nq: 42
 S: 123
 Aspiración: C
 Descarga: ---
 Tamaño del tazón: 18"
 Parte lateral máxima: ---
 Factor k de empuje: 11,6 kg/m

Criterios de búsqueda:

Caudal: --- Altura: ---

Fluido:

Water
 SG: 1
 Viscosidad : 0,9946 cP
 NPSHd: ---

Temperatura: 20 °C
 Presión de vapor: 2,339 kPa a
 Presión atm: 101,4 kPa a

Motor:

Estándar: IEC
 Caja: TEFC
 Criterios de medición: Potencia máxima en la curva característica

Potencia: 22 kW
 Velocidad: 1800
 Tamaño motor: 180L

Límites de la bomba:

Temperatura: 75 °C
 Presión: 380 PSI
 Tamaño de la esfera: 22,2 mm

Potencia: 149 kW
 Area aspiración: 80.70

---- Datos del punto ----

Caudal: 59,5 l/s
 Altura: 23,9 m
 Rend: 82,2%
 Potencia: 16,9 kW
 NPSHr: 5,14 m

---- Curva característica ----

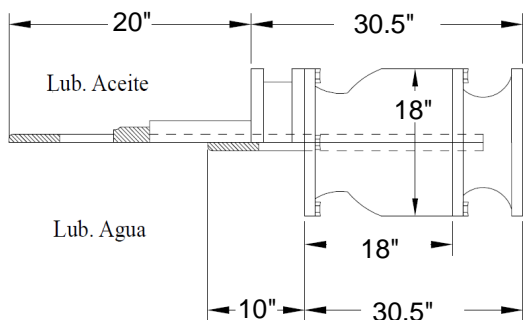
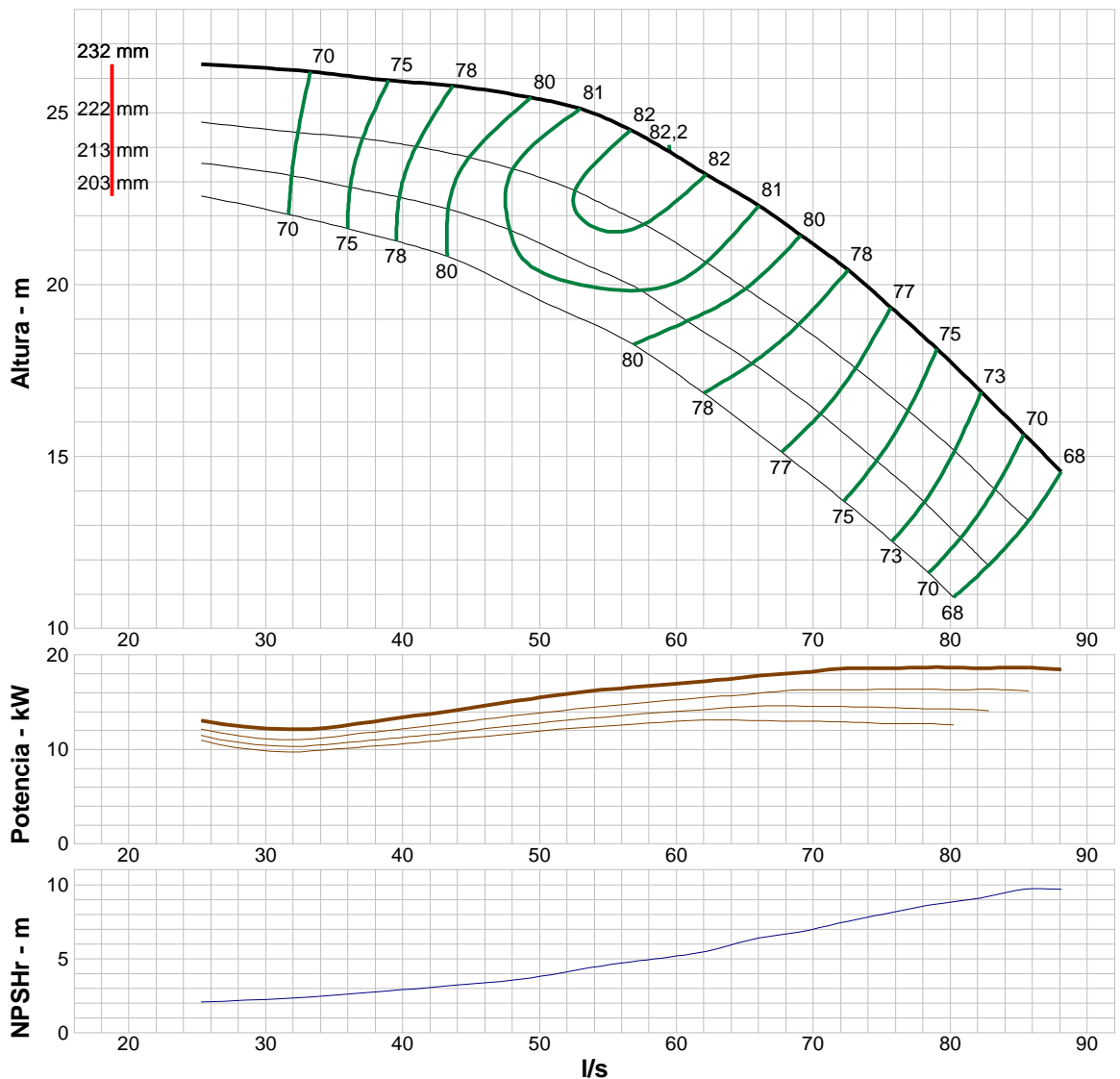
altura v. cerrada: 26,5 m
 dP v. cerrada: 260 kPa
 Caudal mínimo: 18,7 l/s
 BEP: 82,2% @ 59,5 l/s
 Potencia NOL:
 18,7 kW @ 79 l/s

-- Curva máxima --

Potencia máxima:
 18,7 kW @ 79 l/s

--Datos Adicionales --

Diam Flecha Std:2 1/4
 Diam Max de Flecha:C.F.
 Juego Axial Optimo:0.25
 Juego Axial Std:0.39
 Peso 1er. Paso Smg Lbs:N/A
 Peso 1er. Paso Lub Ag Lbs:571.5
 Peso 1er. Paso Lub Ac Lbs:582.8
 Peso Paso Adicional Lbs:350.4
 Peso Impulsor:86.4 lb
 Mínima Sumergencia:45"



Evaluación de rendimiento:

Caudal l/s	Velocidad rpm	Altura m	Rendimiento %	Potencia kW	NPSH requerida m
84,6	1760	15,9	70,7	18,7	9,55
70,5	1760	21	79,2	18,3	7,13
56,4	1760	24,5	81,9	16,5	4,77
42,3	1760	25,8	77,2	13,9	3,11
28,2	1760	26,3	57,4	12,7	2,22

Empresa: Empresas Suarez S.A. de C.V.

Nombre:

Fecha: 06/01/2018

Bomba:

Size: 12MS-2C (1 etapa)
 Tipo: LINE W_60 Hz
 Velocidad de síncr.: 1800 rpm
 Curve: ETMBBEH
 Velocidades específicas:
 Dimensiones:
 Turbina vertical:

Velocidad: 1760 rpm
 Diámetro: 226 mm
 Impeller: 12MS-2C
 nq: 60
 S: 107
 Aspiración: CB 8"
 Descarga: RI 8" - RE 10"
 Tamaño del tazón: 11.4"
 Parte lateral máxima: ---
 Factor k de empuje: 11,2 kg/m

Criterios de búsqueda:

Caudal: --- Altura: ---

Fluido:

Water
 SG: 1
 Viscosidad : 0,9946 cP
 NPSHd: ---
 Temperatura: 20 °C
 Presión de vapor: 2,339 kPa a
 Presión atm: 101,4 kPa a

Motor:

Estándar: IEC Potencia: 15 kW
 Caja: TEFC Velocidad: 1800
 Tamaño motor: 160L
 Criterios de medición: Potencia máxima en la curva característica

Límites de la bomba:

Temperatura: 75 °C Potencia: 142 kW
 Presión: 350 PSI Area aspiración: 17.87"
 Tamaño de la esfera: 12,7 mm

---- Datos del punto ----

Caudal: 69,4 l/s
 Altura: 16,3 m
 Rend: 82,3%
 Potencia: 13,5 kW
 NPSHr: 6,55 m

---- Curva característica ----

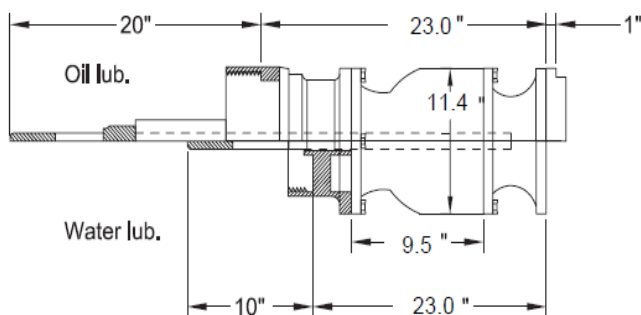
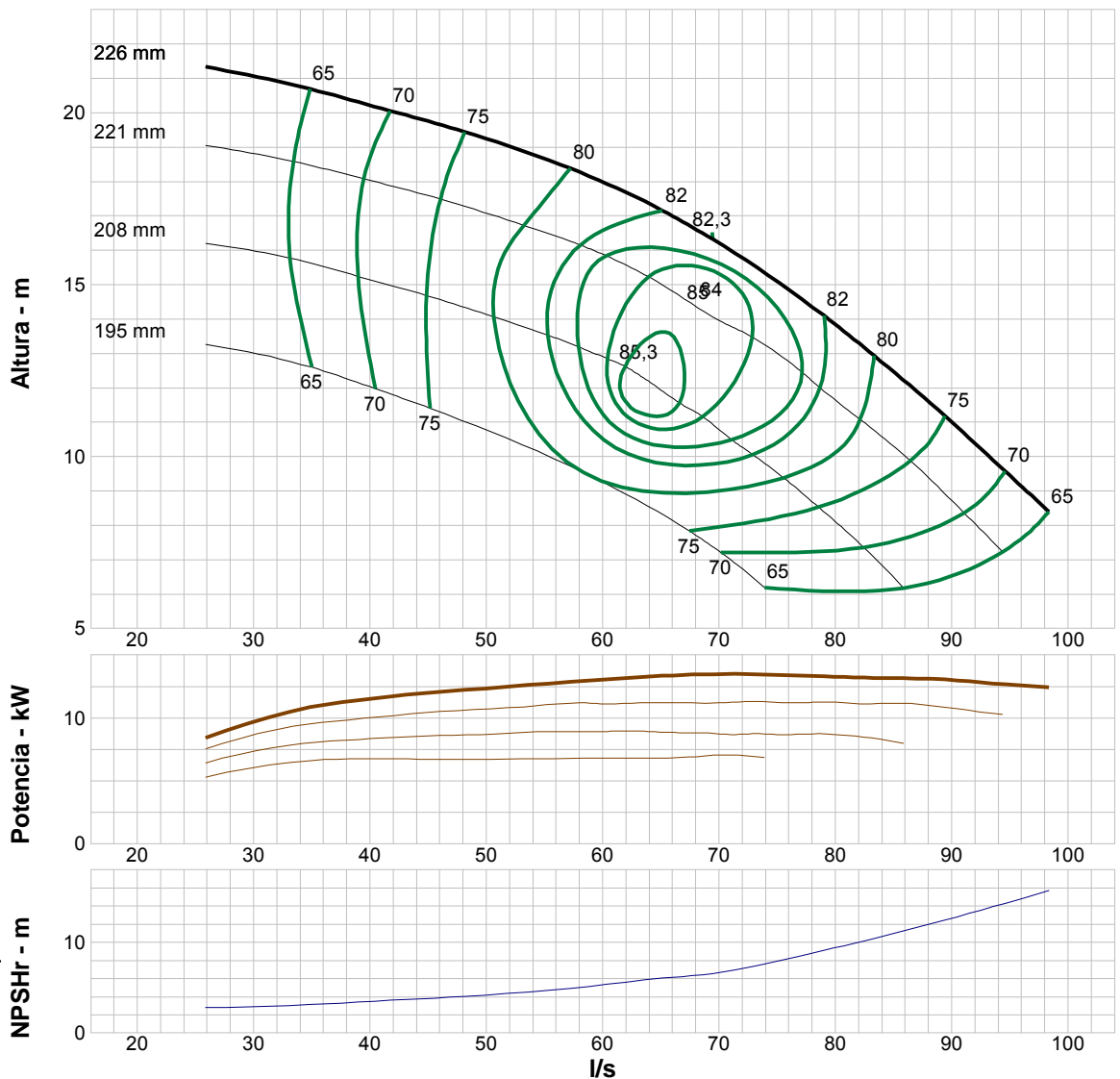
altura v. cerrada: 22,6 m
 dP v. cerrada: 221 kPa
 Caudal mínimo: 14,4 l/s
 BEP: 82,3% @ 69,4 l/s
 Potencia NOL:
 13,5 kW @ 69,4 l/s

-- Curva máxima --

Potencia máxima:
 13,5 kW @ 69,4 l/s

--Datos Adicionales--

Diam Flecha Std : 1.5"
 Diam Max de Flecha : C.F.
 Juego Axial Optimo: 0.13"
 Juego Axial Std: 0.5"
 Peso 1er. Paso Smg Lbs: 233.5
 Peso 1er. Paso Lub Ag Lbs:212.1
 Peso 1er. Paso Lub Ac Lbs: 233.5
 Peso Paso Adicional Lbs: 96.4
 Peso Impulsor : 19.3 lb
 Minima Sumergencia: 16"



Evaluación de rendimiento:

Caudal l/s	Velocidad rpm	Altura m	Rendimiento %	Potencia kW	NPSH requerida m
94,4	1760	9,62	70,1	12,7	14,3
78,7	1760	14,2	82	13,3	9,06
63	1760	17,5	81,5	13,2	5,76
47,2	1760	19,5	74,3	12,1	3,97
31,5	1760	20,9	64,6	9,96	3,01

Empresa: Empresas Suarez S.A. de C.V.

Nombre:

Fecha: 06/01/2018

Bomba:

Size: 12MS-3C (1 etapa)
 Tipo: LINE W_60 Hz
 Velocidad de síncl.: 1800 rpm
 Curve: ETMBCEH
 Velocidades específicas:
 Dimensiones:
 Turbina vertical:

Velocidad: 1770 rpm
 Diámetro: 226 mm
 Impeller: 12MS-3C
 nq: 57
 S: 107
 Aspiración: CB-8"
 Descarga: RI 8" - RE 10"
 Tamaño del tazón: 11.4"
 Parte lateral máxima: ---
 Factor k de empuje: 11,2 kg/m

Criterios de búsqueda:

Caudal: --- Altura: ---

Fluido:

Water
 SG: 1
 Viscosidad : 0,9946 cP
 NPSHd: ---
 Temperatura: 20 °C
 Presión de vapor: 2,339 kPa a
 Presión atm: 101,4 kPa a

Motor:

Estándar: IEC Potencia: 22 kW
 Caja: TEFC Velocidad: 1800
 Tamaño motor: 180L
 Criterios de medición: Potencia máxima en la curva característica

Límites de la bomba:

Temperatura: 75 °C Potencia: 190 kW
 Presión: 350 PSI Area aspiración: 17.87"
 Tamaño de la esfera: 20,7 mm

---- Datos del punto ----

Caudal: 82,9 l/s
 Altura: 18,6 m
 Rend: 83%
 Potencia: 18,2 kW
 NPSHr: 8,36 m

---- Curva característica ----

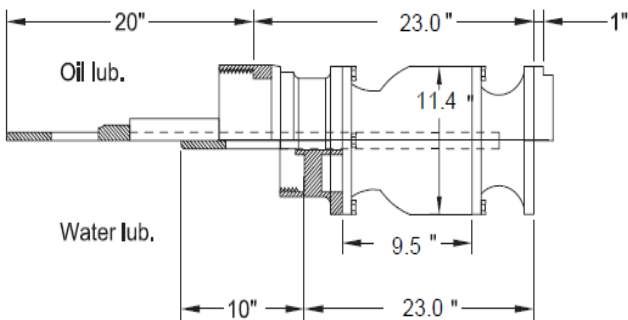
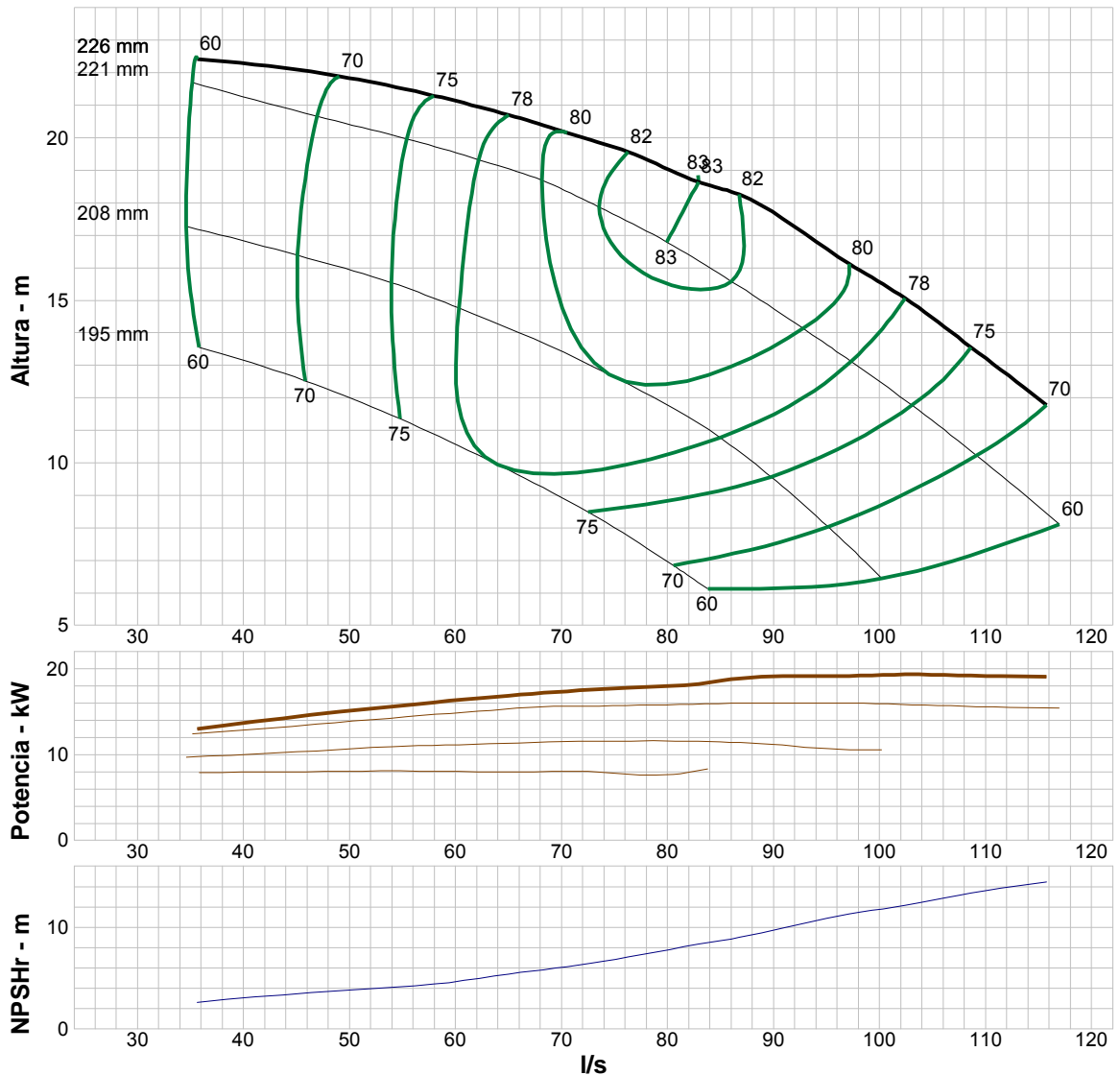
altura v. cerrada: 24,1 m
 dP v. cerrada: 236 kPa
 Caudal mínimo: 16,5 l/s
 BEP: 83% @ 82,9 l/s
 Potencia NOL:
 19,4 kW @ 102 l/s

-- Curva máxima --

Potencia máxima:
 19,4 kW @ 102 l/s

--Datos Adicionales--

Diam Flecha Std : 1.5"
 Diam Max de Flecha: C.F.
 Juego Axial Optimo: 0.13"
 Juego Axial Std: 0.5"
 Peso Primer Paso Smg Lbs: N/A
 Peso Primer Paso Lub Ag Lbs: 221.1
 Peso Primer Paso Lub Ac Lbs: 233.5
 Peso Paso Adicional Lbs: 96.4
 Peso Impulsor: 19.3 lb
 Minima Sumergencia: 16"



Evaluación de rendimiento:

Caudal l/s	Velocidad rpm	Altura m	Rendimiento %	Potencia kW	NPSH requerida m
111	1770	13	73,3	19,2	13,7
92,6	1770	17	80,9	19	10,3
74,1	1770	19,8	81,3	17,7	6,73
55,6	1770	21,4	73,7	15,8	4,25
37	1770	22,4	61,1	13,2	2,76

Empresa: Empresas Suarez S.A. de C.V.

Nombre:

Fecha: 06/01/2018

Bomba:

Size: 12WH-1C (1 etapa)
 Tipo: LINE W_60 Hz
 Velocidad de síncl.: 1800 rpm
 Curve: ETWBBEH
 Velocidades específicas:
 Dimensiones:
 Turbina vertical:

Velocidad: 1785 rpm
 Diámetro: 221 mm
 Impeller: 12WH-1C
 nq: 42
 S: 152
 Aspiración: CB-8"
 Descarga: RI 8" - RI 10"
 Tamaño del tazón: 11.8"
 Parte lateral máxima: ---
 Factor k de empuje: 11,2 kg/m

Criterios de búsqueda:

Caudal: --- Altura: ---

Fluido:

Water
 SG: 1
 Viscosidad : 0,9946 cP
 NPSHd: ---

Temperatura: 20 °C
 Presión de vapor: 2,339 kPa a
 Presión atm: 101,4 kPa a

Motor:

Estándar: IEC
 Caja: TEFC
 Criterios de medición: Potencia máxima en la curva característica

Potencia: 22 kW
 Velocidad: 1800
 Tamaño motor: 180L

Límites de la bomba:

Temperatura: 75 °C Potencia: 163 kW
 Presión: 340 PSI Area aspiración: 20.50"
 Tamaño de la esfera: 22,2 mm

---- Datos del punto ----

Caudal: 72,7 l/s
 Altura: 22,9 m
 Rend: 87%
 Potencia: 18,8 kW
 NPSHr: 4,9 m

---- Curva característica ----

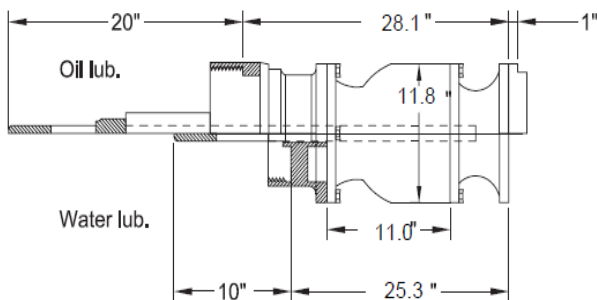
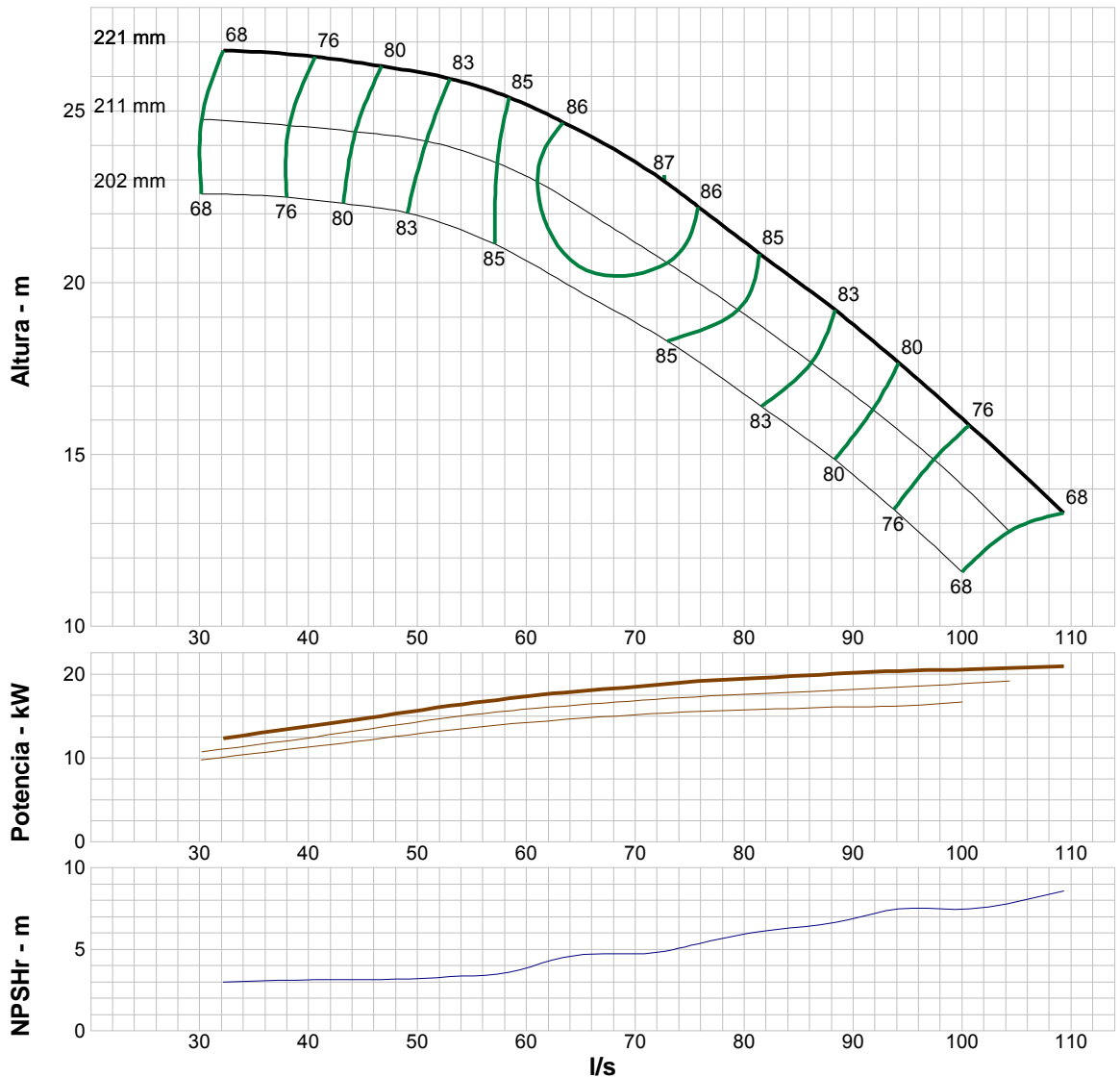
altura v. cerrada: 27,4 m
 dP v. cerrada: 268 kPa
 Caudal mínimo: 12,6 l/s
 BEP: 87% @ 72,7 l/s
 Potencia NOL:
 21 kW @ 109 l/s

-- Curva máxima --

Potencia máxima:
 21 kW @ 109 l/s

--Datos Adicionales--

Diam Flecha Std: 1.69"
 Diam Max de Flecha : C.F.
 Juego Axial Optimo: 0,25"
 Juego Axial Std: 0,53"
 Peso 1er Paso Smg Lbs : N/A
 Peso 1er Paso Lub Ag Lbs: 307.3
 Peso 1er Paso Lub Ac Lbs: 309.4
 Peso Paso Adicional Lbs: 135.7
 Peso Impulsor: 25.5 lb
 Minima Sumergencia: 24"



Evaluación de rendimiento:

Caudal l/s	Velocidad rpm	Altura m	Rendimiento %	Potencia kW	NPSH requerida m
105	1785	14,6	72	20,8	8,04
87,4	1785	19,4	83,3	20	6,58
69,9	1785	23,5	86,7	18,5	4,79
52,4	1785	26	82,7	16,1	3,31
35	1785	26,7	70,7	12,9	3,06

Empresa: Empresas Suarez S.A. de C.V.

Nombre:

Fecha: 06/01/2018

Bomba:

Size: 12Z-1C (1 etapa)
 Tipo: LINE W_60 Hz
 Velocidad de síncl.: 1800 rpm
 Curve: ETZBAEH
 Velocidades específicas:
 Dimensiones:
 Turbina vertical:

Velocidad: 1785 rpm
 Diámetro: 238 mm
 Impeller: 12Z-1C
 nq: 46
 S: 156
 Aspiración: CB-8"
 Descarga: RI 8" - RE 10"
 Tamaño del tazón: 11.3"
 Parte lateral máxima: ---
 Factor k de empuje: 15,8 kg/m

Criterios de búsqueda:

Caudal: --- Altura: ---

Fluido:

Water
 SG: 1
 Viscosidad : 0,9946 cP
 NPSHd: ---
 Temperatura: 20 °C
 Presión de vapor: 2,339 kPa a
 Presión atm: 101,4 kPa a

Motor:

Estándar: IEC Potencia: 22 kW
 Caja: TEFC Velocidad: 1800
 Tamaño motor: 180L
 Criterios de medición: Potencia máxima en la curva característica

Límites de la bomba:

Temperatura: 75 °C Potencia: 252 kW
 Presión: 584 PSI Area aspiración: 20.10"
 Tamaño de la esfera: 15,9 mm

---- Datos del punto ----

Caudal: 73 l/s
 Altura: 20,9 m
 Rend: 82,3%
 Potencia: 18,2 kW
 NPSHr: 6,88 m

---- Curva característica ----

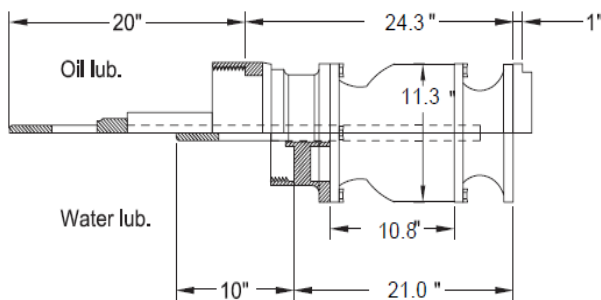
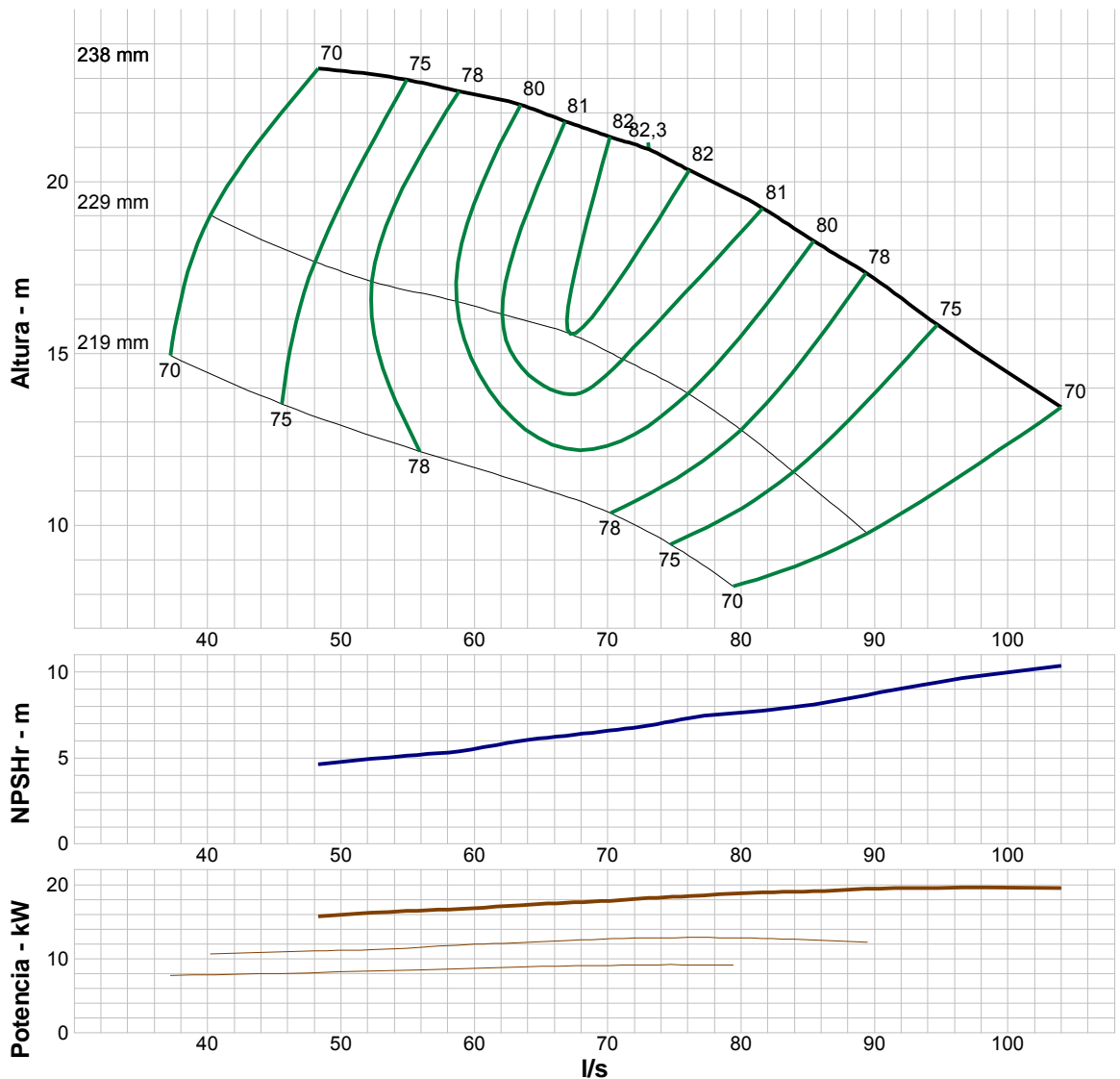
altura v. cerrada: 29,2 m
 dP v. cerrada: 286 kPa
 Caudal mínimo: 13,4 l/s
 BEP: 82,3% @ 73 l/s
 Potencia NOL:
 19,6 kW @ 94,7 l/s

-- Curva máxima --

Potencia máxima:
 19,6 kW @ 94,7 l/s

-- Datos Adicionales --

Diam Flecha Std: 1.5"
 Diam Max de Flecha: C.F.
 Juego Axial Optimo: 0.13"
 Juego Axial Std: 0.3"
 Peso 1er. Paso Smg Lbs: N/A
 Peso 1er. Paso Lub Ag Lbs: 241.9
 Peso 1er. Paso Lub Ac Lbs: 263.1
 Peso Paso Adicional Lbs: 120.6
 Pesp Impulsor : 23.7 lb
 Mínima sumergencia: 16"



Evaluación de rendimiento:

Caudal l/s	Velocidad rpm	Altura m	Rendimiento %	Potencia kW	NPSH requerida m
99,8	1785	14,5	72,2	19,6	9,94
83,2	1785	18,8	80,6	19	7,91
66,6	1785	21,8	80,9	17,5	6,29
49,9	1785	23,2	71,2	15,9	4,77
33,3	1785	24	58,8	14,1	3,53

Empresa: Empresas Suarez S.A. de C.V.

Nombre:

Fecha: 06/01/2018

Bomba:

Size: 14HH-1C (1 etapa)
 Tipo: LINE W_60 Hz
 Velocidad de síncl.: 1800 rpm
 Curve: ETHBAEJ
 Velocidades específicas:
 Dimensiones:
 Turbina vertical:

Velocidad: 1785 rpm
 Diámetro: 249 mm
 Impeller: 14HH-1C
 nq: 97
 S: 207
 Aspiración: CB-10"
 Descarga: RI 10" - RI 12"
 Tamaño del tazón: 13.3"
 Parte lateral máxima: ---
 Factor k de empuje: 29,8 kg/m

Criterios de búsqueda:

Caudal: --- Altura: ---

Fluido:

Water
 SG: 1
 Viscosidad : 0,9946 cP
 NPSHd: ---

Temperatura: 20 °C
 Presión de vapor: 2,339 kPa a
 Presión atm: 101,4 kPa a

Motor:

Estándar: IEC
 Caja: TEFC
 Criterios de medición: Potencia máxima en la curva característica

Potencia: 37 kW
 Velocidad: 1800
 Tamaño motor: 225S

Límites de la bomba:

Temperatura: 75 °C
 Presión: 400 PSI
 Tamaño de la esfera: 17,5 mm

Potencia: 120 kW
 Area aspiración: 48.02

---- Datos del punto ----

Caudal: 175 l/s
 Altura: 15,3 m
 Rend: 85,7%
 Potencia: 30,7 kW
 NPSHr: 5,27 m

---- Curva característica ----

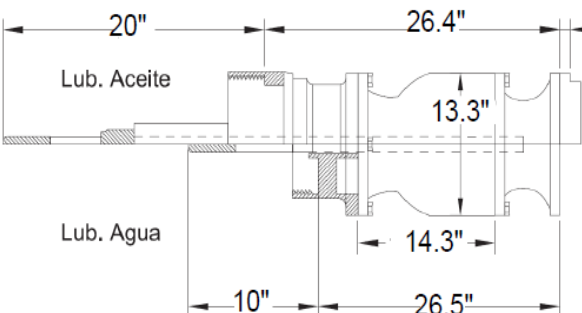
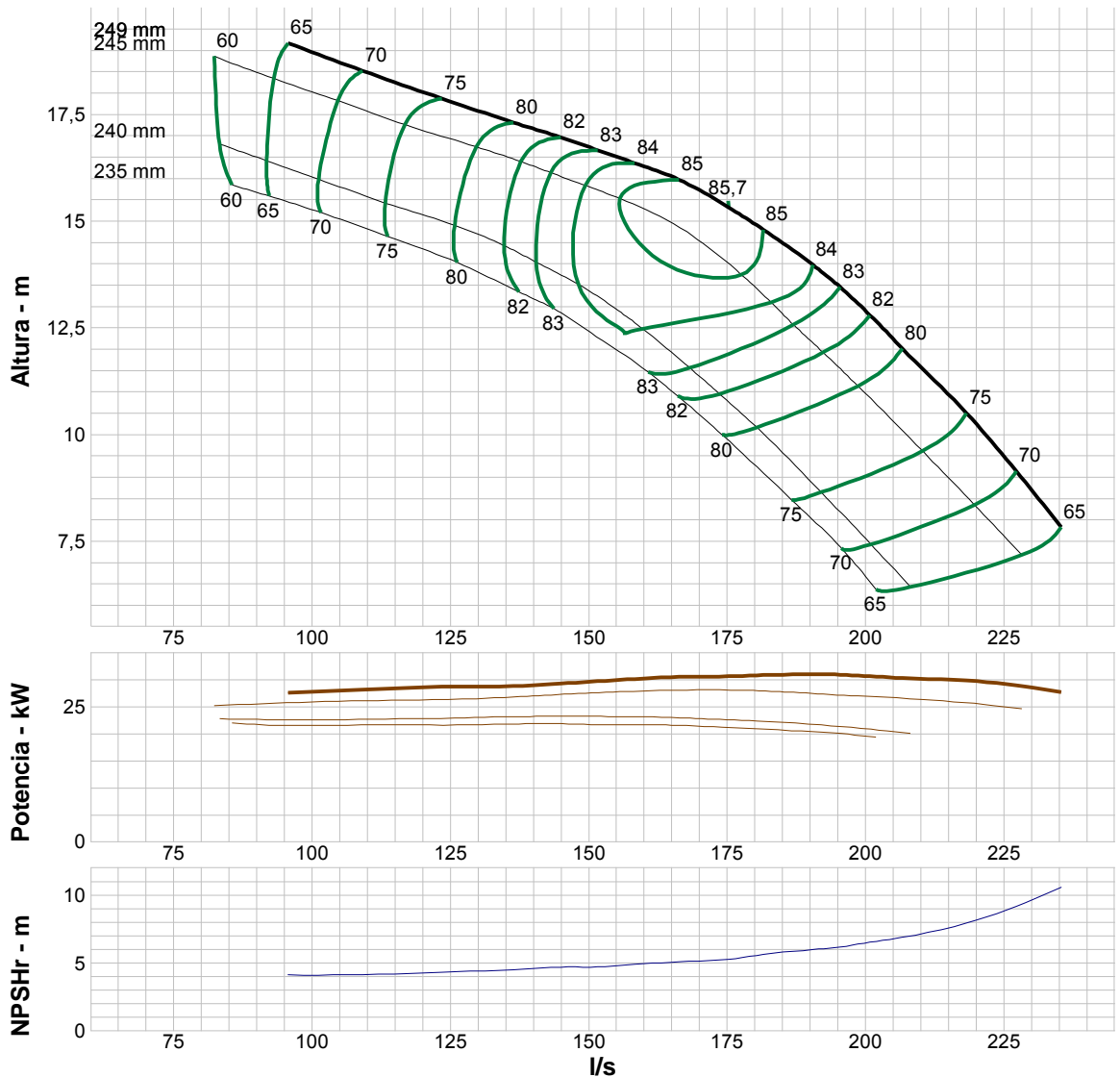
altura v. cerrada: 19,7 m
 dP v. cerrada: 193 kPa
 Caudal mínimo: 35 l/s
 BEP: 85,7% @ 175 l/s
 Potencia NOL:
 31 kW @ 190 l/s

-- Curva máxima --

Potencia máxima:
 31 kW @ 190 l/s

--Datos Adicionales--

Diam Flecha Std:115/16
 Diam Max de Flecha: C.F.
 Juego Axial Optimo:0.13
 Juego Axial Std:0.71
 Peso 1er. Paso :ip ig Lbs:N/A
 Peso 1er Paso Lub Ag Lbs: 368.9
 Peso 1er Paso Lub Ac Lbs:358.3
 Peso Paso Adicional:178.7 lb
 Peso Impulsor Lbs:42.1
 Minima Sumergencia:30"



Evaluación de rendimiento:

Caudal l/s	Velocidad rpm	Altura m	Rendimiento %	Potencia kW	NPSH requerida m
226	1785	9,32	70,6	29,2	9,01
188	1785	14,2	84,3	31	5,9
150	1785	16,7	82,8	29,7	4,71
113	1785	18,3	71,4	28,4	4,2
75,2	1785	20,2	57,4	26,6	4,09

Empresa: Empresas Suarez S.A. de C.V.

Nombre:

Fecha: 06/01/2018

Bomba:

Size: 14HH-2C (1 etapa)
 Tipo: LINE W_60 Hz
 Velocidad de síncr.: 1800 rpm
 Curve: ETHBBEJ
 Velocidades específicas:
 Dimensiones:
 Turbina vertical:

Velocidad: 1785 rpm
 Diámetro: 268 mm
 Impeller: 14HH-2C
 nq: 107
 S: 269
 Aspiración: CB-12"
 Descarga: RI 10" - RI 12"
 Tamaño del tazón: 13.3"
 Parte lateral máxima: ---
 Factor k de empuje: 29,8 kg/m

Criterios de búsqueda:

Caudal: --- Altura: ---

Fluido:

Water
 SG: 1
 Viscosidad : 0,9946 cP
 NPSHd: ---
 Temperatura: 20 °C
 Presión de vapor: 2,339 kPa a
 Presión atm: 101,4 kPa a

Motor:

Estándar: IEC
 Caja: TEFC
 Criterios de medición: Potencia máxima en la curva característica
 Potencia: 45 kW
 Velocidad: 1800
 Tamaño motor: 225M

Límites de la bomba:

Temperatura: 75 °C
 Presión: 400 PSI
 Tamaño de la esfera: 17,5 mm
 Potencia: 173 kW
 Area aspiración: 56.19"

---- Datos del punto ----

Caudal: 228 l/s
 Altura: 16,1 m
 Rend: 86,3%
 Potencia: 41,7 kW
 NPSHr: 4,67 m

---- Curva característica ----

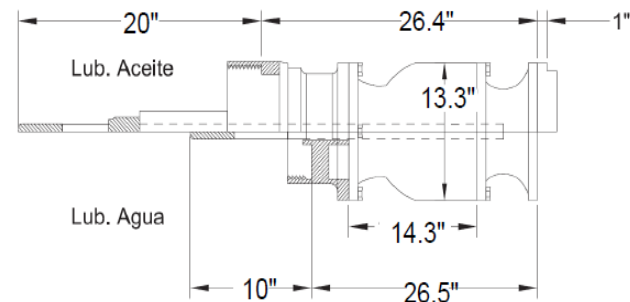
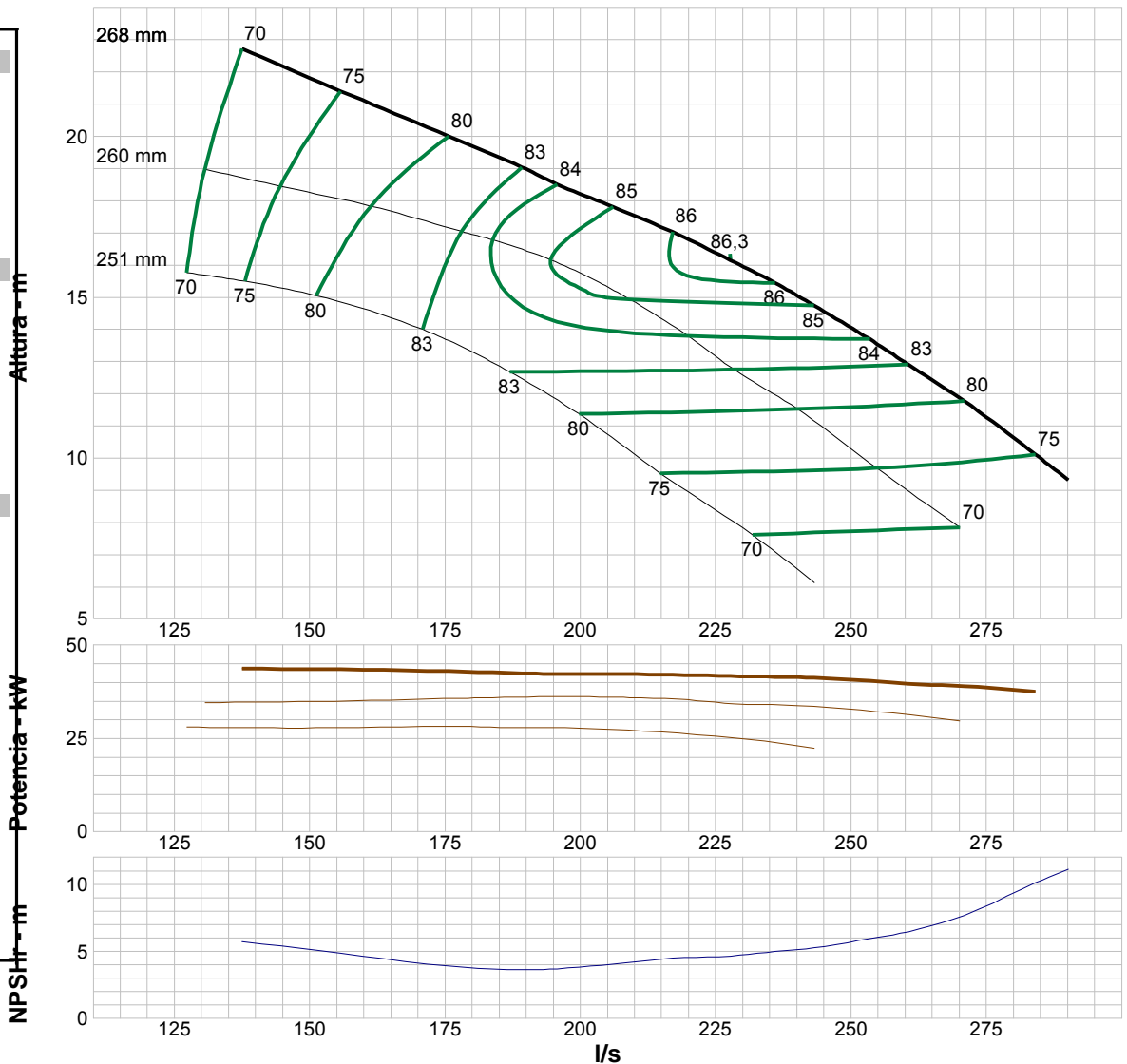
altura v. cerrada: 23,6 m
 dP v. cerrada: 231 kPa
 Caudal mínimo: 68,1 l/s
 BEP: 86,3% @ 228 l/s
 Potencia NOL:
 44,4 kW @ 68,1 l/s

-- Curva máxima --

Potencia máxima:
 44,4 kW @ 68,1 l/s

--Datos Adicionales--

Diam Flecha Std :115/16
 Diam Max de Flecha: C.F.
 Juego Axial Optimo:0.13
 Juego Axial Std:0.71
 Peso 1er. Paso Smg Lbs: N/A
 Peso 1er. Paso Lub Ag Lbs :368.9
 Peso 1er, Paso Lub Ac Lbs:358.3
 Peso Paso Adicional Lbs:178.8
 Peso Impulsor Lbs:42.1
 Minima sumergencia:30"



Evaluación de rendimiento:

Caudal l/s	Velocidad rpm	Altura m	Rendimiento %	Potencia kW	NPSH requerida m
278	1785	10,9	77,3	38,2	9
232	1785	15,8	86,1	41,6	4,83
186	1785	19,3	82,3	42,6	3,69
139	1785	22,6	70,4	43,7	5,66
92,8	1785	25,9	57,7	44,1	7,89

Empresa: Empresas Suarez S.A. de C.V.

Nombre:

Fecha: 06/01/2018

Bomba:

Size: 14HXH-1C (1 etapa)
 Tipo: LINE W_60 Hz
 Velocidad de síncl.: 1800 rpm
 Curve: ETXB AEJ
 Velocidades específicas:
 Dimensiones:
 Turbina vertical:

Velocidad: 1760 rpm
 Diámetro: 300 mm
 Impeller: 14HXH-1C
 nq: 80
 S: 183
 Aspiración: CB-12"
 Descarga: RI 10" - RI 12"
 Tamaño del tazón: 14.1"
 Parte lateral máxima: ---
 Factor k de empuje: 36,9 kg/m

Criterios de búsqueda:

Caudal: --- Altura: ---

Fluido:

Water
 SG: 1
 Viscosidad : 0,9946 cP
 NPSHd: ---
 Temperatura: 20 °C
 Presión de vapor: 2,339 kPa a
 Presión atm: 101,4 kPa a

Motor:

Estándar: IEC Potencia: 45 kW
 Caja: TEFC Velocidad: 1800
 Tamaño motor: 225M
 Criterios de medición: Potencia máxima en la curva característica

Límites de la bomba:

Temperatura: 75 °C Potencia: 313 kW
 Presión: 420 PSI Area aspiración: 47.40
 Tamaño de la esfera: 38,1 mm

---- Datos del punto ----

Caudal: 180 l/s
 Altura: 21,6 m
 Rend: 85,3%
 Potencia: 44,6 kW
 NPSHr: 7,62 m

---- Curva característica ----

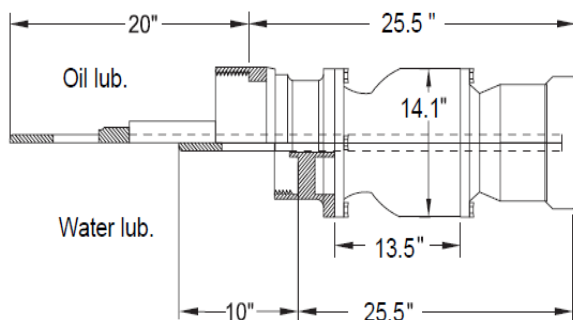
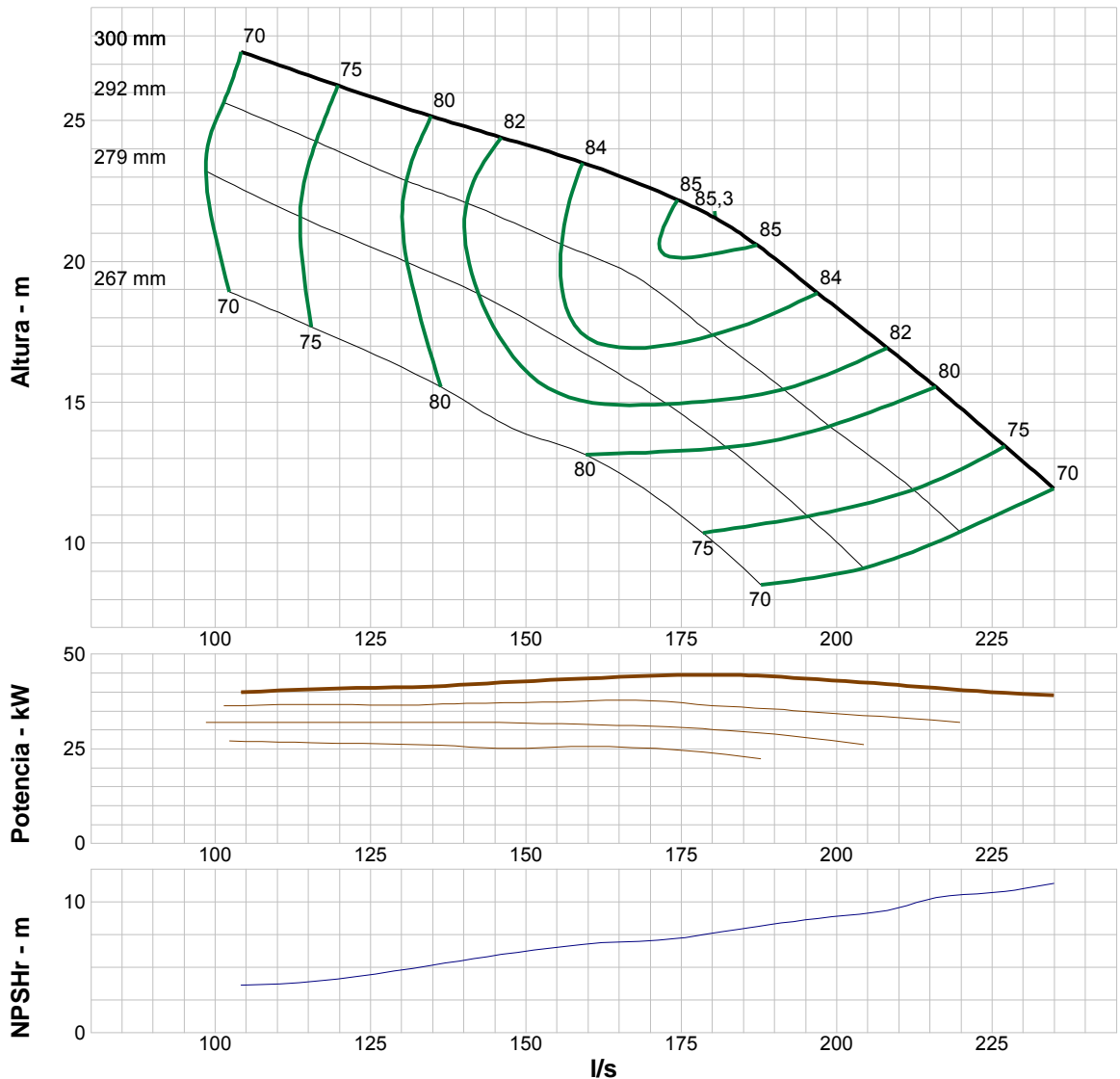
altura v. cerrada: 40,2 m
 dP v. cerrada: 393 kPa
 Caudal mínimo: 37,5 l/s
 BEP: 85,3% @ 180 l/s
 Potencia NOL:
 44,6 kW @ 180 l/s

-- Curva máxima --

Potencia máxima:
 44,6 kW @ 180 l/s

--Datos Adicionales--

Diam Flecha Std : 1.9"
 Diam Max de Flecha: C.F.
 Juego Axial Optimo: 0.25"
 Juego Axial Std: 0.69"
 Peso 1er. Paso Smg Lbs: N/A
 Peso 1er. Paso Lub Ag Lbs: 368.4
 Peso 1er. Paso Lub Ac Lbs: 357.5
 Peso Paso Adicional: 174.5
 Peso Impulsor: 43.4 lb
 Minima Sumergencia: 34"



Evaluación de rendimiento:

Caudal l/s	Velocidad rpm	Altura m	Rendimiento %	Potencia kW	NPSH requerida m
226	1760	13,6	75,4	39,9	10,8
188	1760	20,4	84,9	44,3	8,2
150	1760	24,1	82,6	42,8	6,24
113	1760	26,8	72,9	40,6	3,92
75,2	1760	29,7	60,7	38,1	2,71

Empresa: Empresas Suarez S.A. de C.V.

Nombre:

Fecha: 06/01/2018

Bomba:

Size: 14LS-1C (1 etapa)
 Tipo: LINE W_60 Hz
 Velocidad de síncr.: 1800 rpm
 Curve: ETLBAEJ
 Velocidades específicas:
 Dimensiones:
 Turbina vertical:

Velocidad: 1785 rpm
 Diámetro: 287 mm
 Impeller: 14LS-1C
 nq: 51
 S: 156
 Aspiración: CB-10"
 Descarga: RI 10" - RI 12"
 Tamaño del tazón: 13.7"
 Parte lateral máxima: ---
 Factor k de empuje: 29,3 kg/m

Criterios de búsqueda:

Caudal: --- Altura: ---

Fluido:

Water
 SG: 1
 Viscosidad : 0,9946 cP
 NPSHd: ---
 Temperatura: 20 °C
 Presión de vapor: 2,339 kPa a
 Presión atm: 101,4 kPa a

Motor:

Estándar: IEC
 Caja: TEFC
 Criterios de medición: Potencia máxima en la curva característica
 Potencia: 37 kW
 Velocidad: 1800
 Tamaño motor: 225S

Límites de la bomba:

Temperatura: 75 °C
 Presión: 540 PSI
 Tamaño de la esfera: 19 mm
 Potencia: 322 kW
 Area aspiración: 31.50"

---- Datos del punto ----

Caudal: 110 l/s
 Altura: 26,7 m
 Rend: 84,3%
 Potencia: 34,2 kW
 NPSHr: 6,25 m

---- Curva característica ----

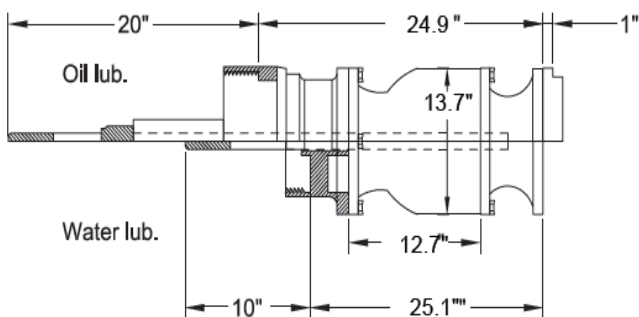
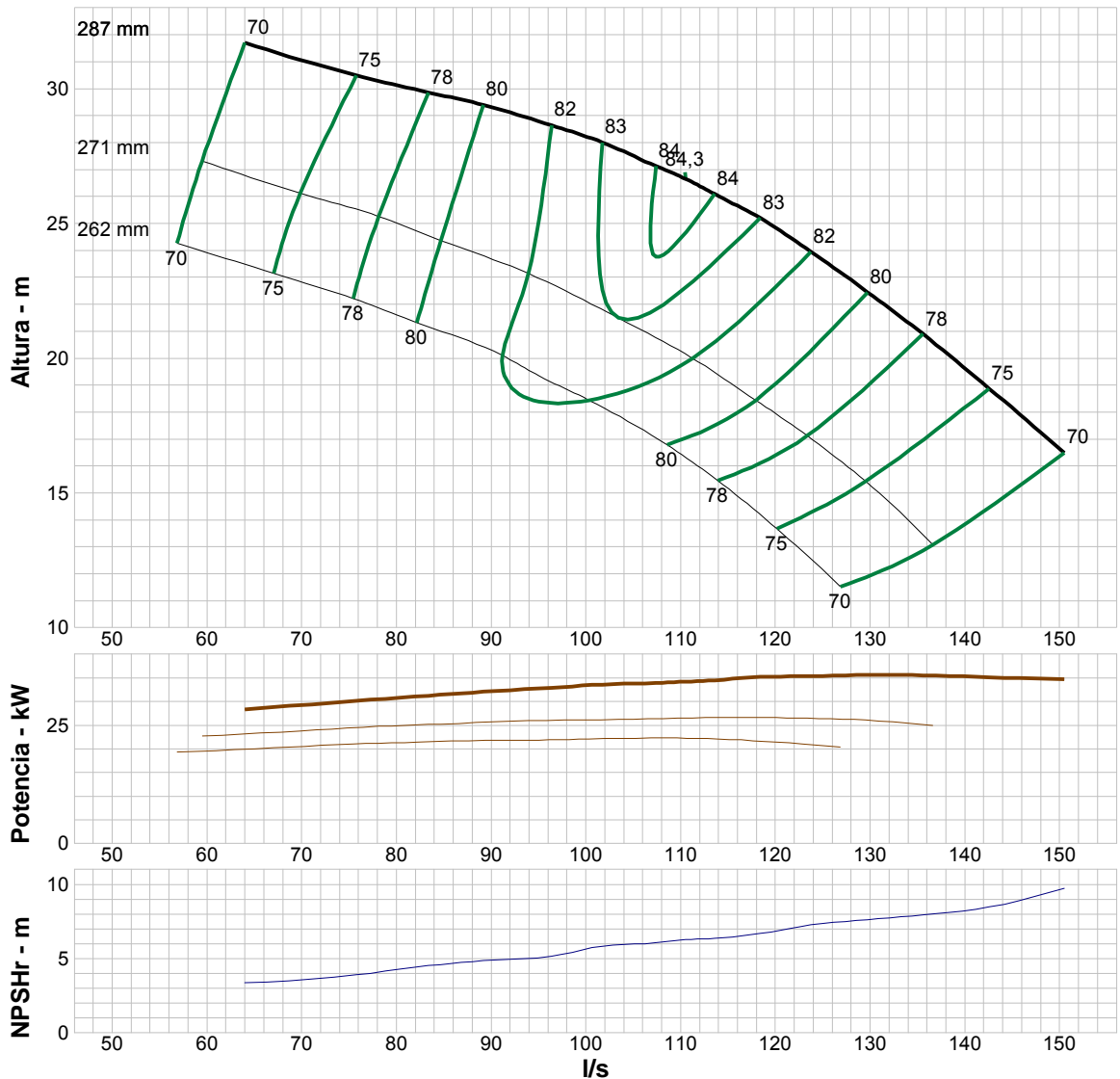
altura v. cerrada: 39,3 m
 dP v. cerrada: 385 kPa
 Caudal mínimo: 22,1 l/s
 BEP: 84,3% @ 110 l/s
 Potencia NOL:
 35,6 kW @ 130 l/s

-- Curva máxima --

Potencia máxima:
 35,6 kW @ 130 l/s

--Datos Adicionales--

Diam Flecha Std:1.94"
 Diam Max de Flecha: C.F.
 Juego Axial Optimo :0.25
 Juego Axial Std:0.69
 Peso 1er. Paso Smg Lbs:N/A
 Peso 1er. Paso Lub Ag Lbs:354.6
 Peso 1er Paso Lub Ac Lbs :372.2
 Peso Paso Adicional Lbs:177.8
 Peso Impulsor:42.3 lb
 Minima Sumergencia: 30"



Evaluación de rendimiento:

Caudal l/s	Velocidad rpm	Altura m	Rendimiento %	Potencia kW	NPSH requerida m
144	1785	18,4	74,1	35	8,71
120	1785	24,8	82,7	35,2	6,87
96	1785	28,7	81,9	32,9	5,14
72	1785	30,9	73,4	29,6	3,74
48	1785	33,4	63,2	26	2,62

Empresa: Empresas Suarez S.A. de C.V.

Nombre:

Fecha: 16/01/2018

Bomba:

Size: 14MS-1C (1 etapa)
 Tipo: LINE W_60 Hz
 Velocidad de síncl.: 1800 rpm
 Curve: ETMBAEJ
 Velocidades específicas:
 Dimensiones:
 Turbina vertical:

Velocidad: 1770 rpm
 Diámetro: 276 mm
 Impeller: 14MS-1C
 nq: 53
 S: 133
 Aspiración: CB-10"
 Descarga: RI 10" - RI 12"
 Tamaño del tazón: 13.5"
 Parte lateral máxima: ---
 Factor k de empuje: 14,9 kg/m

Criterios de búsqueda:

Caudal: --- Altura: ---

Fluido:

Water
 SG: 1
 Viscosidad : 0,9946 cP
 NPSHd: ---

Temperatura: 20 °C
 Presión de vapor: 2,339 kPa a
 Presión atm: 101,4 kPa a

Motor:

Estándar: IEC
 Caja: TEFC
 Criterios de medición: Potencia máxima en la curva característica

Potencia: 37 kW
 Velocidad: 1800
 Tamaño motor: 225S

Límites de la bomba:

Temperatura: 75 °C
 Presión: 303 PSI
 Tamaño de la esfera: 25,4 mm

Potencia: 198 kW
 Area aspiración: 25.33"

---- Datos del punto ----

Caudal: 112 l/s
 Altura: 25 m
 Rend: 83,2%
 Potencia: 32,9 kW
 NPSHr: 8,49 m

---- Curva característica ----

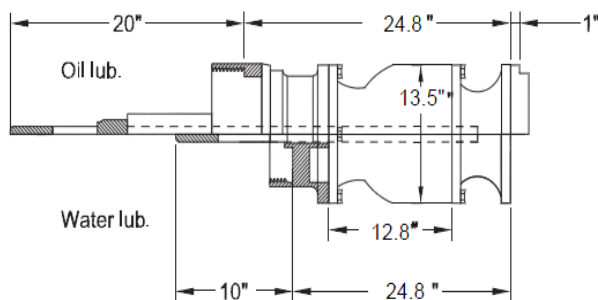
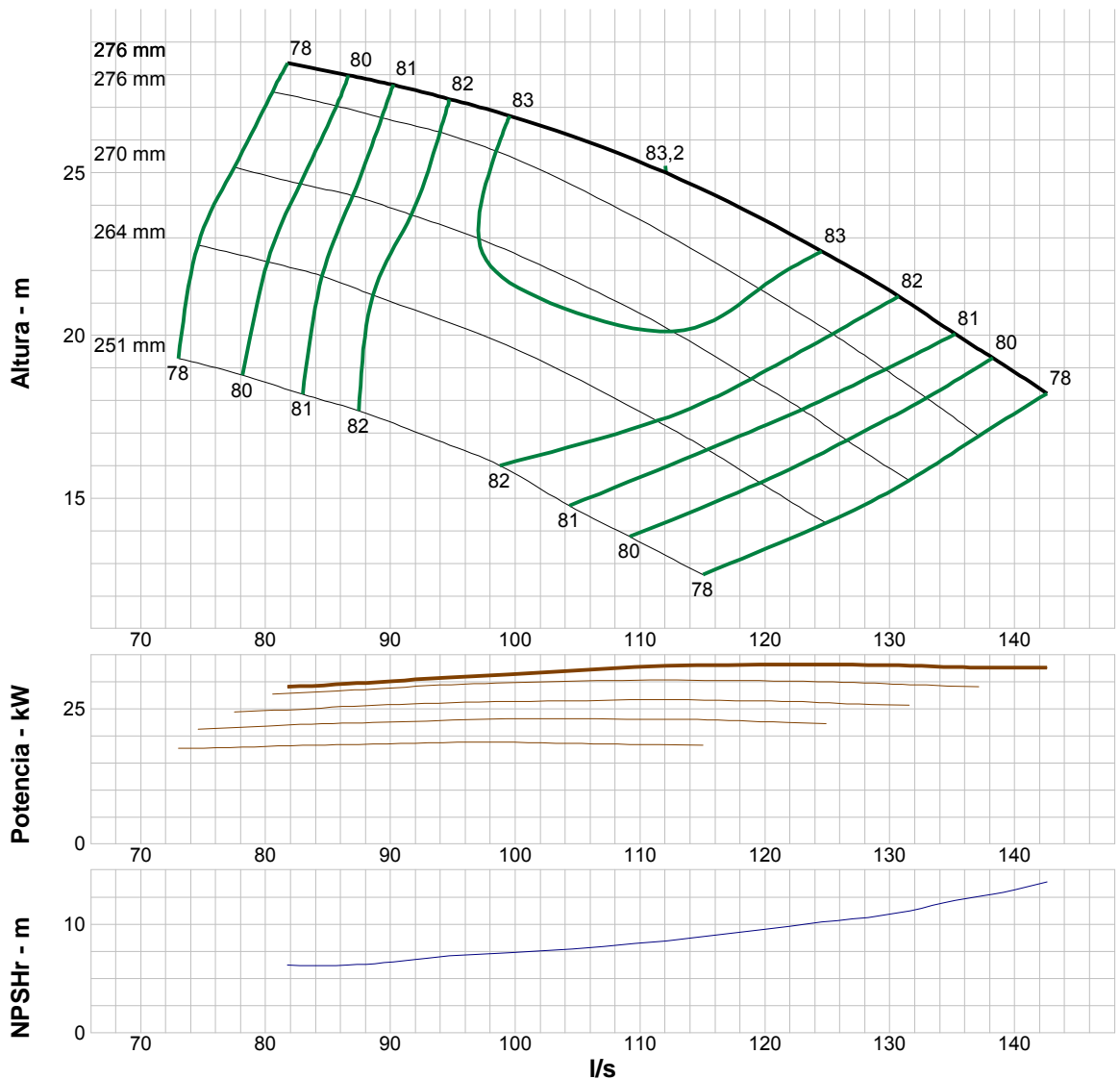
altura v. cerrada: 29,2 m
 dP v. cerrada: 286 kPa
 Caudal mínimo: 22,3 l/s
 BEP: 83,2% @ 112 l/s
 Potencia NOL:
 33,2 kW @ 125 l/s

-- Curva máxima --

Potencia máxima:
 33,2 kW @ 125 l/s

-- Datos Adicionales --

Diam Flecha Std: 115/16
 Diam Max de Flecha: C.F.
 Juego Axial Optimo : 0.06
 Juego Axial Std: 0.58
 Peso Primer Paso Smg Lbs: N/A
 Peso Primer Paso Lub Ag Lbs: 394.4
 Peso Primer Paso Lub Ac Lbs: 383.5
 Peso Paso Adicional Lbs: 185.1
 Peso Impulsor: 43 lb
 Minima Sumergencia : 30"



Evaluación de rendimiento:

Caudal l/s	Velocidad rpm	Altura m	Rendimiento %	Potencia kW	NPSH requerida m
137	1770	19,6	80,4	32,7	12,5
114	1770	24,6	83,2	33	8,76
91,2	1770	27,6	81,2	30,3	6,65
68,4	1770	29,4	72,5	27,6	6,29
45,6	1770	31,1	63	24,9	6,35

Empresa: Empresas Suarez S.A. de C.V.

Nombre:

Fecha: 06/01/2018

Bomba:

Size: 14MS-2C (1 etapa)
 Tipo: LINE W_60 Hz
 Velocidad de síncr.: 1800 rpm
 Curve: ETMBBEJ
 Velocidades específicas:
 Dimensiones:
 Turbina vertical:

Velocidad: 1770 rpm
 Diámetro: 276 mm
 Impeller: 14MS-2C
 nq: 54
 S: 122
 Aspiración: CB-10"
 Descarga: RI 10" - RI 12"
 Tamaño del tazón: 13.5"
 Parte lateral máxima: ---
 Factor k de empuje: 14,9 kg/m

Criterios de búsqueda:

Caudal: --- Altura: ---

Fluido:

Water
 SG: 1
 Viscosidad : 0,9946 cP
 NPSHd: ---

Temperatura: 20 °C
 Presión de vapor: 2,339 kPa a
 Presión atm: 101,4 kPa a

Motor:

Estándar: IEC
 Caja: TEFC
 Criterios de medición: Potencia máxima en la curva característica

Potencia: 45 kW
 Velocidad: 1800
 Tamaño motor: 225M

Límites de la bomba:

Temperatura: 75 °C
 Presión: 303 PSI
 Tamaño de la esfera: 25,4 mm

Potencia: 248 kW
 Area aspiración: 26.05"

---- Datos del punto ----

Caudal: 129 l/s
 Altura: 26,6 m
 Rend: 84%
 Potencia: 40 kW
 NPSHr: 9,51 m

---- Curva característica ----

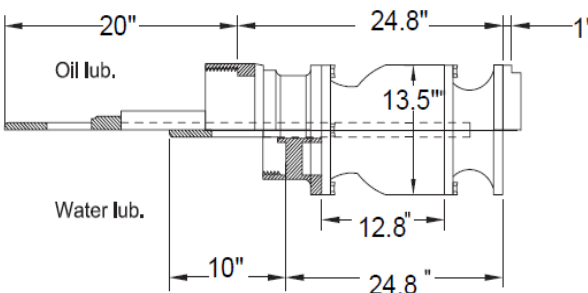
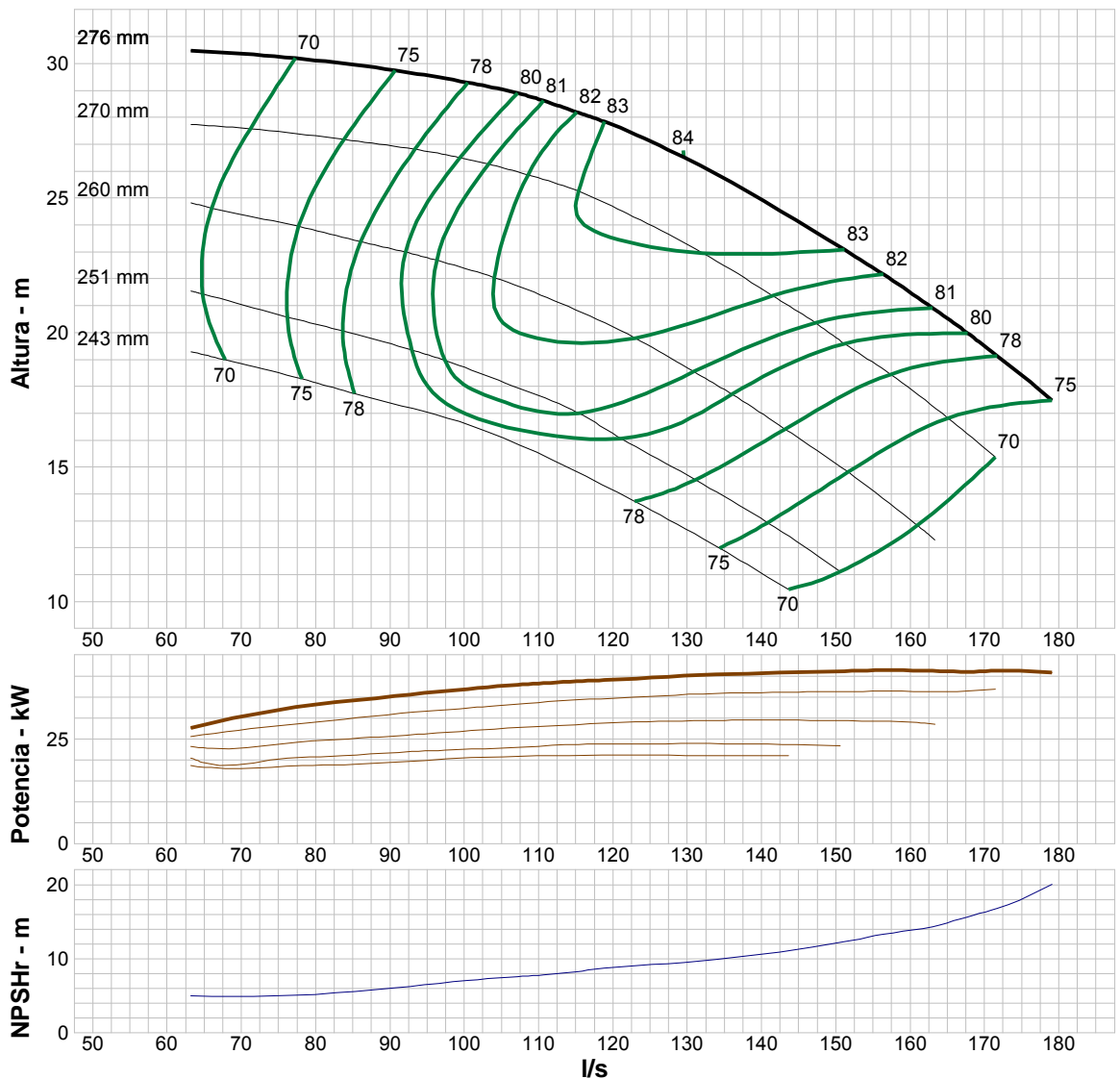
altura v. cerrada: 34,1 m
 dP v. cerrada: 334 kPa
 Caudal mínimo: 25,9 l/s
 BEP: 84% @ 129 l/s
 Potencia NOL:
 41,4 kW @ 156 l/s

-- Curva máxima --

Potencia máxima:
 41,4 kW @ 156 l/s

--Additional Data--

Diam Flecha Std :115/16
 Diam Max de Flecha: C.F.
 Juego Axial Optimo :0.06
 Juego Axial Std:0.58
 Peso 1er. Paso Smg Lbs:N/A
 Peso 1er. Paso Lub Ag Lbs:394.4
 Peso 1er. Paso Lub Ac Lbs:383.5
 Peso Paso Adicional Lbs:185.1
 Peso Impulsor:42.6 lb
 Minima Sumergencia: 30"



Evaluación de rendimiento:

Caudal l/s	Velocidad rpm	Altura m	Rendimiento %	Potencia kW	NPSH requerida m
172	1770	19	77,9	41,2	16,9
143	1770	24,4	83,4	40,7	11,3
114	1770	28,3	81,8	38,6	8,17
85,8	1770	29,9	73,2	34,3	5,72
57,2	1770	30,6	67,2	25,6	5

Empresa: Empresas Suarez S.A. de C.V.

Nombre:

Fecha: 19/02/2018

Bomba:

Size: 16MS-1C (1 etapa)
 Tipo: LINE W_60 Hz
 Velocidad de síncr.: 1800 rpm
 Curve: ETMBAEL
 Velocidades específicas:
 Dimensiones:
 Turbina vertical:

Velocidad: 1770 rpm
 Diámetro: 335 mm
 Impeller: 16MS-1C
 nq: 48
 S: 191
 Aspiración: CB-12
 Descarga: RI 10"- RI 12"
 Tamaño del tazón: 13.3
 Parte lateral máxima: ---
 Factor k de empuje: 53,6 kg/m

Criterios de búsqueda:

Caudal: --- Altura: ---

Fluido:

Water
 SG: 1
 Viscosidad : 0,9946 cP
 NPSHd: ---
 Temperatura: 20 °C
 Presión de vapor: 2,339 kPa a
 Presión atm: 101,4 kPa a

Motor:

Estándar: IEC
 Caja: TEFC
 Criterios de medición: Potencia máxima en la curva característica
 Potencia: 90 kW
 Velocidad: 1800
 Tamaño motor: 280S

Límites de la bomba:

Temperatura: 75 °C
 Presión: 400 PSI
 Tamaño de la esfera: 25,4 mm
 Potencia: 590 kW
 Area aspiración: 56.19"

---- Datos del punto ----

Caudal: 252 l/s
 Altura: 29 m
 Rend: 84,9%
 Potencia: 84,1 kW
 NPSHr: 9,06 m

---- Curva característica ----

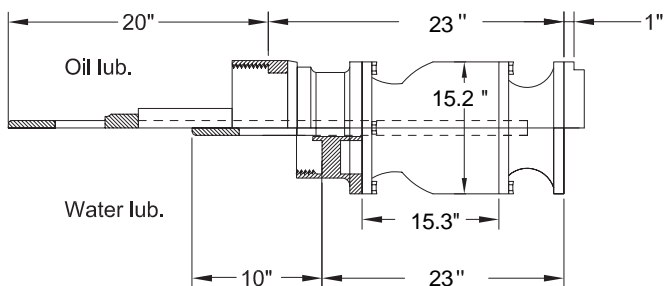
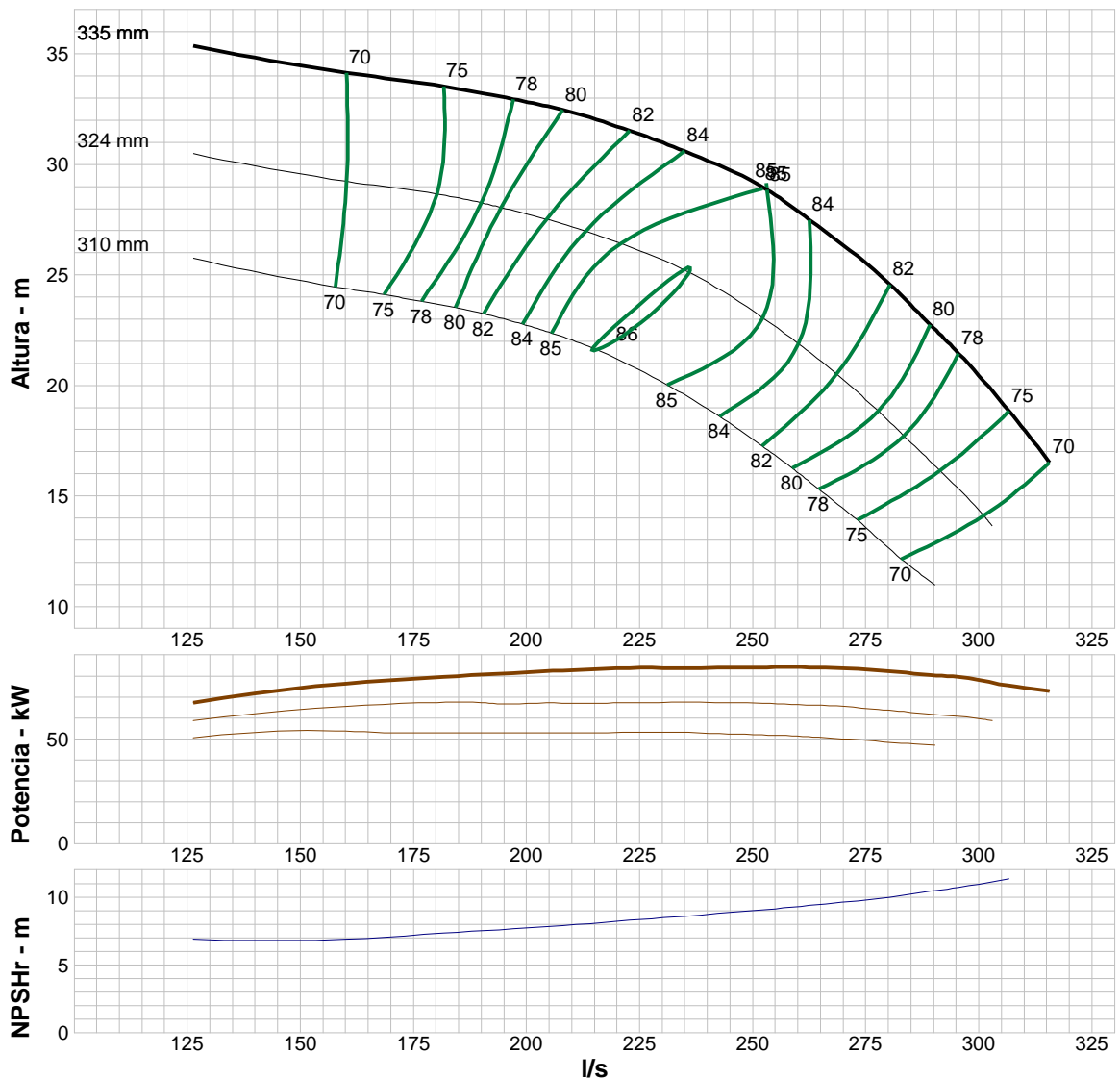
altura v. cerrada: 50,6 m
 dP v. cerrada: 495 kPa
 Caudal mínimo: 77,6 l/s
 BEP: 85,3% @ 252 l/s
 Potencia NOL:
 84,1 kW @ 253 l/s

-- Curva máxima --

Potencia máxima:
 84,1 kW @ 253 l/s

--Datos Adicionales --

Diam Flecha Std:1 15/16
 Diam Max de Flecha:C.F.
 Juego Axial Optimo:0.13
 Juego Axial Std:0.71
 Peso 1er. Paso Smg Lbs:N/A
 Peso 1er. Paso Lub Ag Lbs:368.9
 Peso 1er. Paso Lub Ac Lbs:358.3
 Peso Paso Adicional Lbs:178.7
 Peso Impulsor:42.1 lb
 Minima Sumergencia:30"



Evaluación de rendimiento:

Caudal l/s	Velocidad rpm	Altura m	Rendimiento %	Potencia kW	NPSH requerida m
302	1770	19,9	76,2	77,1	11,1
252	1770	29	84,9	84,1	9,06
202	1770	32,7	78,9	82	7,78
151	1770	34,5	68,7	74	6,9
101	1770	36,3	61,3	60,3	6,9

Empresa: Empresas Suarez S.A. de C.V.

Nombre:

Fecha: 15/01/2018

Bomba:

Size: 16WL-1C (1 etapa)
 Tipo: LINE W_60 Hz
 Velocidad de síncl.: 1800 rpm
 Curve: ETWBAEL
 Velocidades específicas:
 Dimensiones:
 Turbina vertical:

Velocidad: 1770 rpm
 Diámetro: 265 mm
 Impeller: 16WL-1C
 nq: 89
 S: 183
 Aspiración: C
 Descarga: RI 12"
 Tamaño del tazón: 16.0"
 Parte lateral máxima: ---
 Factor k de empuje: 38,7 kg/m

Criterios de búsqueda:

Caudal: --- Altura: ---

Fluido:

Water
 SG: 1
 Viscosidad : 0,9946 cP
 NPSHd: ---

Temperatura: 20 °C
 Presión de vapor: 2,339 kPa a
 Presión atm: 101,4 kPa a

Motor:

Estándar: IEC
 Caja: TEFC
 Criterios de medición: Potencia máxima en la curva característica

Potencia: 75 kW
 Velocidad: 1800
 Tamaño motor: 250M

Límites de la bomba:

Temperatura: 75 °C
 Presión: 420 PSI
 Tamaño de la esfera: 38,1 mm

Potencia: 491 kW
 Area aspiración: 58.10"

---- Datos del punto ----

Caudal: 269 l/s
 Altura: 22,5 m
 Rend: 86,5%
 Potencia: 68,4 kW
 NPSHr: 8,66 m

---- Curva característica ----

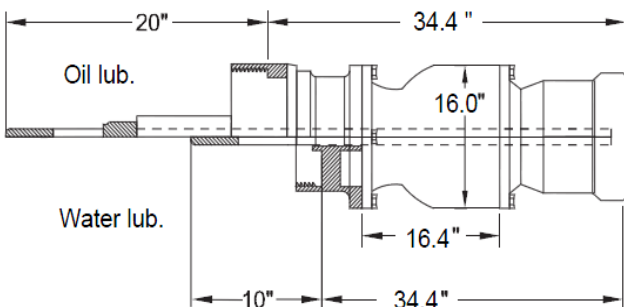
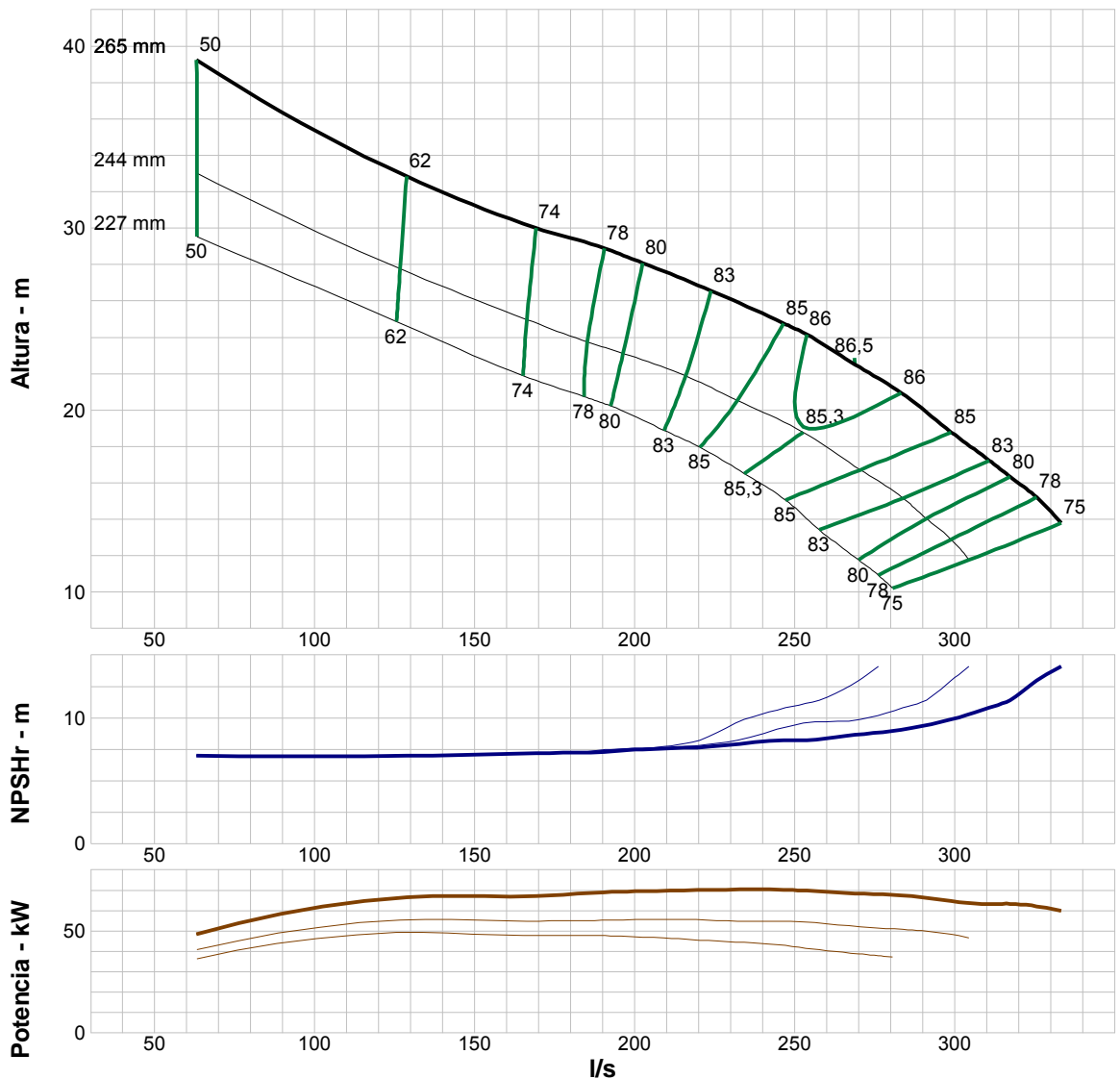
altura v. cerrada: 44,8 m
 dP v. cerrada: 439 kPa
 Caudal mínimo: ---
 BEP: 86,5% @ 269 l/s
 Potencia NOL:
 70,3 kW @ 246 l/s

-- Curva máxima --

Potencia máxima:
 70,3 kW @ 246 l/s

--Datos Adicionales--

Diam Flecha Std : 1 15/16
 Diam Max de Flecha : C.F.
 Juego Axial Optimo:0.25
 Juego Axial Std:1.12
 Peso 1er. Paso Smg Lbs:N/A
 Peso 1er. Paso Lub Ag Lbs:450.0
 Peso 1er. Paso Lub Ac Lbs:458.4
 Peso Paso Adicional Lbs:310.0
 Peso Impulsor : 48 lb
 Minima Sumergencia:36"



Evaluación de rendimiento:

Caudal l/s	Velocidad rpm	Altura m	Rendimiento %	Potencia kW	NPSH requerida m
320	1770	16	79,3	63	11,9
267	1770	22,7	86,4	68,6	8,6
214	1770	27,3	81,6	69,9	7,63
160	1770	30,6	71,3	67	7,16
107	1770	34,9	58,1	60,7	7



Empresa: Empresas Suarez S.A. de C.V.

Nombre:

Fecha: 06/01/2018

Bomba:

Size: 18HH-1C (1 etapa)
 Tipo: LINE W_60 Hz
 Velocidad de síncr.: 1800 rpm
 Curve: ETHBAEN
 Velocidades específicas:
 Dimensiones:
 Turbina vertical:

Velocidad: 1785 rpm
 Diámetro: 330 mm
 Impeller: 18HH-1C
 nq: 101
 S: 194
 Aspiración: C
 Descarga: N/A
 Tamaño del tazón: 18.2"
 Parte lateral máxima: ---
 Factor k de empuje: 52,1 kg/m

Criterios de búsqueda:

Caudal: --- Altura: ---

Fluido:

Water
 SG: 1
 Viscosidad : 0,9946 cP
 NPSHd: ---

Temperatura: 20 °C
 Presión de vapor: 2,339 kPa a
 Presión atm: 101,4 kPa a

Motor:

Estándar: IEC
 Caja: TEFC
 Criterios de medición: Potencia máxima en la curva característica

Potencia: 150 kW
 Velocidad: 1800
 Tamaño motor: 315M

Límites de la bomba:

Temperatura: 75 °C
 Presión: 314 PSI
 Tamaño de la esfera: 22,2 mm

Potencia: 507 kW
 Area aspiración: 84.91"

---- Datos del punto ----

Caudal: 429 l/s
 Altura: 26,1 m
 Rend: 87,3%
 Potencia: 126 kW
 NPSHr: 10,2 m

---- Curva característica ----

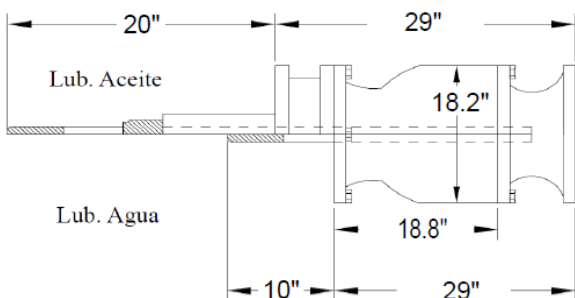
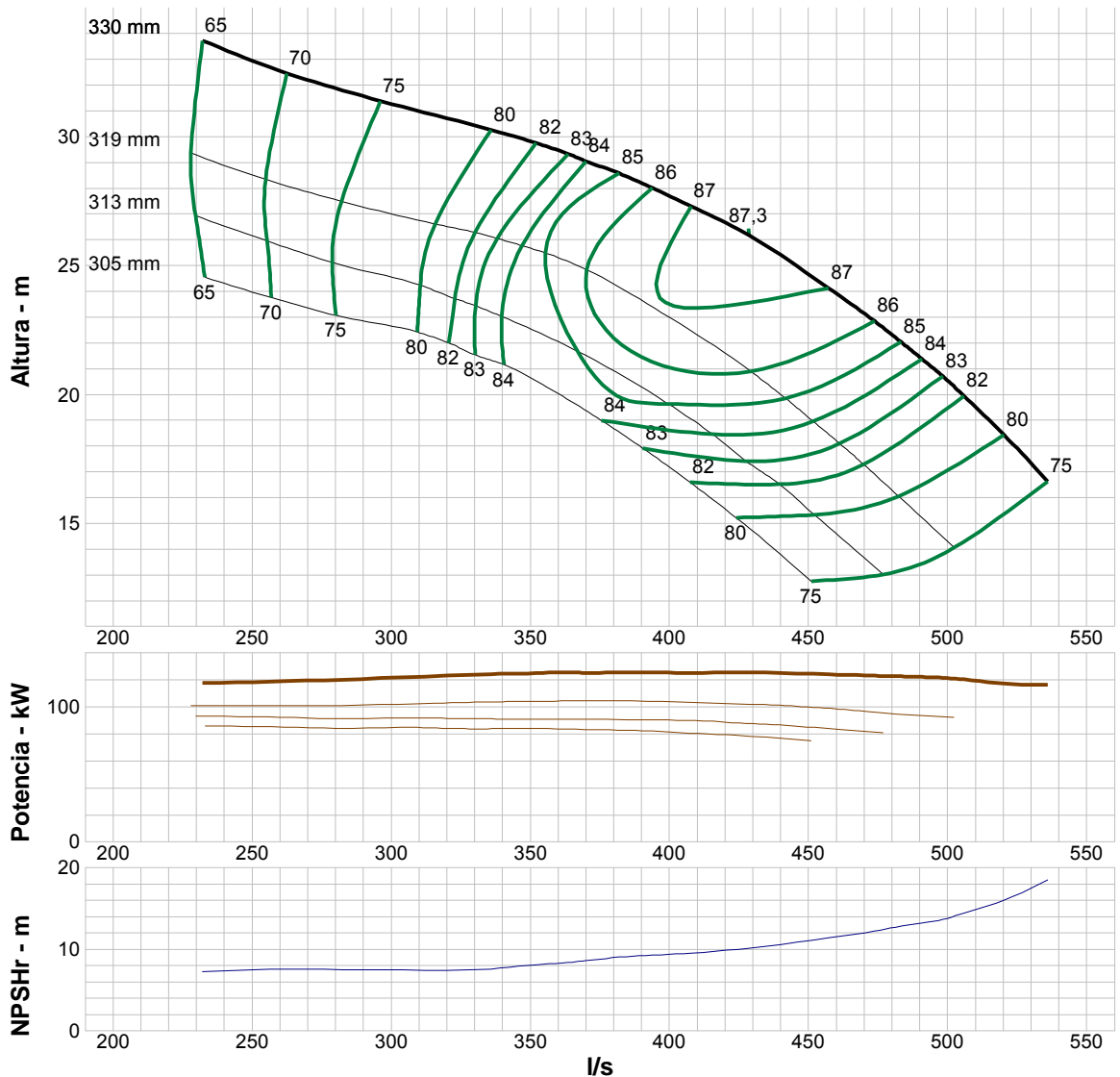
altura v. cerrada: 36,8 m
 dP v. cerrada: 360 kPa
 Caudal mínimo: 129 l/s
 BEP: 87,3% @ 429 l/s
 Potencia NOL:
 126 kW @ 429 l/s

-- Curva máxima --

Potencia máxima:
 126 kW @ 429 l/s

-- Datos Adicionales --

Diam Flecha Std :1 15/16
 Diam Max de Flecha: C.F.
 Juego Axial Optimo:0.25
 Juego Axial Std:0.95
 Peso 1er. Paso Smg Lbs:N/A
 Peso 1er. Paso Lub Ag Lbs:590.0
 Peso 1er Paso Lub Ac Lbs:598.4
 Peso Paso Adicional Lbs:388.4
 Peso Impulsor Lbs:81.4
 Minima Sumergencia:46"



Evaluación de rendimiento:

Caudal l/s	Velocidad rpm	Altura m	Rendimiento %	Potencia kW	NPSH requerida m
515	1785	19	80,7	118	15,5
429	1785	26,1	87,3	126	10,2
343	1785	30	80,9	125	7,85
257	1785	32,7	69,1	119	7,53
172	1785	36,2	55,1	115	6,76

Empresa: Empresas Suarez S.A. de C.V.

Nombre:

Fecha: 06/01/2018

Bomba:

Size: 18HH-2C (1 etapa)
 Tipo: LINE W_60 Hz
 Velocidad de síncl.: 1800 rpm
 Curve: ETHBBEN
 Velocidades específicas:
 Dimensiones:
 Turbina vertical:

Velocidad: 1760 rpm
 Diámetro: 356 mm
 Impeller: 18HH-2C
 nq: 97
 S: 273
 Aspiración: C
 Descarga: N/A
 Tamaño del tazón: 18.2"
 Parte lateral máxima: ---
 Factor k de empuje: 52,1 kg/m

Criterios de búsqueda:

Caudal: --- Altura: ---

Fluido:

Water
 SG: 1
 Viscosidad : 0,9946 cP
 NPSHd: ---
 Temperatura: 20 °C
 Presión de vapor: 2,339 kPa a
 Presión atm: 101,4 kPa a

Motor:

Estándar: IEC
 Caja: TEFC
 Criterios de medición: Potencia máxima en la curva característica
 Potencia: 185 kW
 Velocidad: 1800
 Tamaño motor: 315L

Límites de la bomba:

Temperatura: 75 °C
 Presión: 314 PSI
 Tamaño de la esfera: 22,2 mm
 Potencia: 686 kW
 Area aspiración: 97.86"

---- Datos del punto ----

Caudal: 505 l/s
 Altura: 30,3 m
 Rend: 88,5%
 Potencia: 169 kW
 NPSHr: 9,87 m

---- Curva característica ----

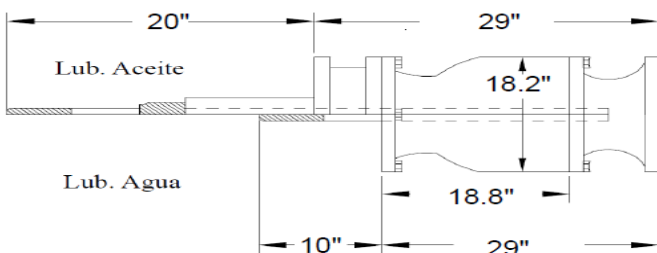
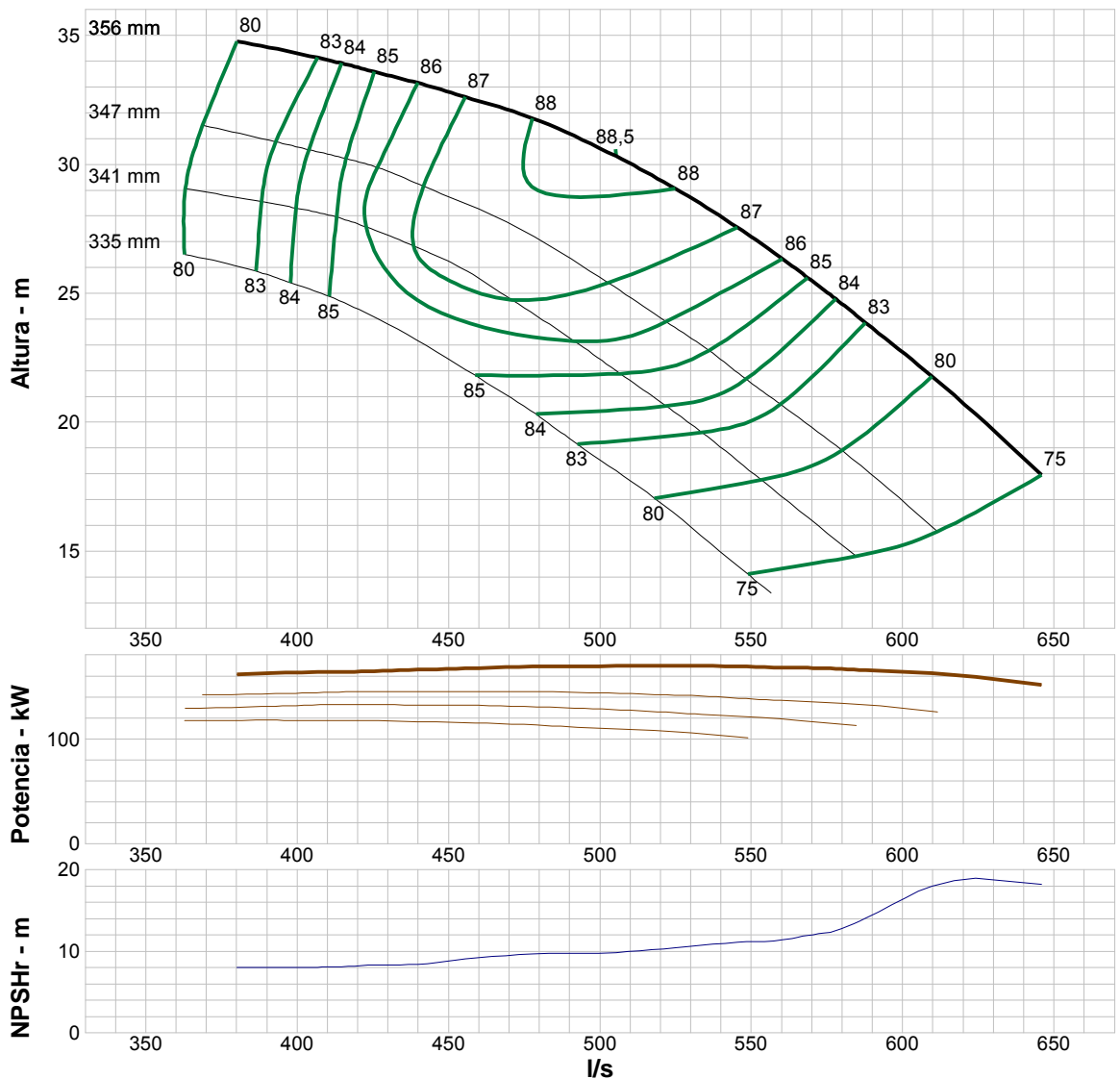
altura v. cerrada: 35,5 m
 dP v. cerrada: 347 kPa
 Caudal mínimo: 151 l/s
 BEP: 88,5% @ 505 l/s
 Potencia NOL:
 170 kW @ 525 l/s

-- Curva máxima --

Potencia máxima:
 170 kW @ 525 l/s

--Datos Adicionales--

Diam Flecha Std :1.94"
 Diam Max de Flecha: C.F.
 Juego Axial Optimo:0.25
 Juego Axial Optimo:0.95
 Peso 1er. Paso Smg Lbs:N/A
 Peso 1er. Paso Lub Ag Lbs:590.0
 Peso 1er Paso Lub Ac Lbs:598.4
 Peso Paso Adicional Lbs:388.4
 Peso Impulsor Lbs:81.4
 Minima Sumergencia :46"



Evaluación de rendimiento:

Caudal l/s	Velocidad rpm	Altura m	Rendimiento %	Potencia kW	NPSH requerida m
620	1760	20,7	78,5	159	18,1
517	1760	29,6	88,2	170	10,2
414	1760	33,9	83,9	164	8,13
310	1760	36,5	72,1	156	7,87
207	1760	38,9	60,6	149	7,66

Empresa: Empresas Suarez S.A. de C.V.

Nombre:

Fecha: 06/01/2018

Bomba:

Size: 19WM-1C (1 etapa)
 Tipo: LINE W_60 Hz
 Velocidad de síncr.: 1800 rpm
 Curve: ETWBAEM
 Velocidades específicas:
 Dimensiones:
 Turbina vertical:

Velocidad: 1770 rpm
 Diámetro: 320 mm
 Impeller: 19WM-1C
 nq: 74
 S: 219
 Aspiración: C
 Descarga: N/A
 Tamaño del tazón: 18.0"
 Parte lateral máxima: ---
 Factor k de empuje: 47,6 kg/m

Criterios de búsqueda:

Caudal: --- Altura: ---

Fluido:

Water
 SG: 1
 Viscosidad : 0,9946 cP
 NPSHd: ---

Temperatura: 20 °C
 Presión de vapor: 2,339 kPa a
 Presión atm: 101,4 kPa a

Motor:

Estándar: IEC
 Caja: TEFC
 Criterios de medición: Potencia máxima en la curva característica

Potencia: 185 kW
 Velocidad: 1800
 Tamaño motor: 315L

Límites de la bomba:

Temperatura: 75 °C
 Presión: 400 PSI
 Tamaño de la esfera: 25,4 mm

Potencia: 635 kW
 Area aspiración: 74.50"

---- Datos del punto ----

Caudal: 382 l/s
 Altura: 36,9 m
 Rend: 86,5%
 Potencia: 160 kW
 NPSHr: 8,83 m

---- Curva característica ----

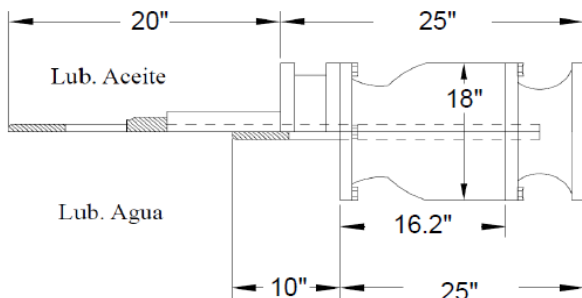
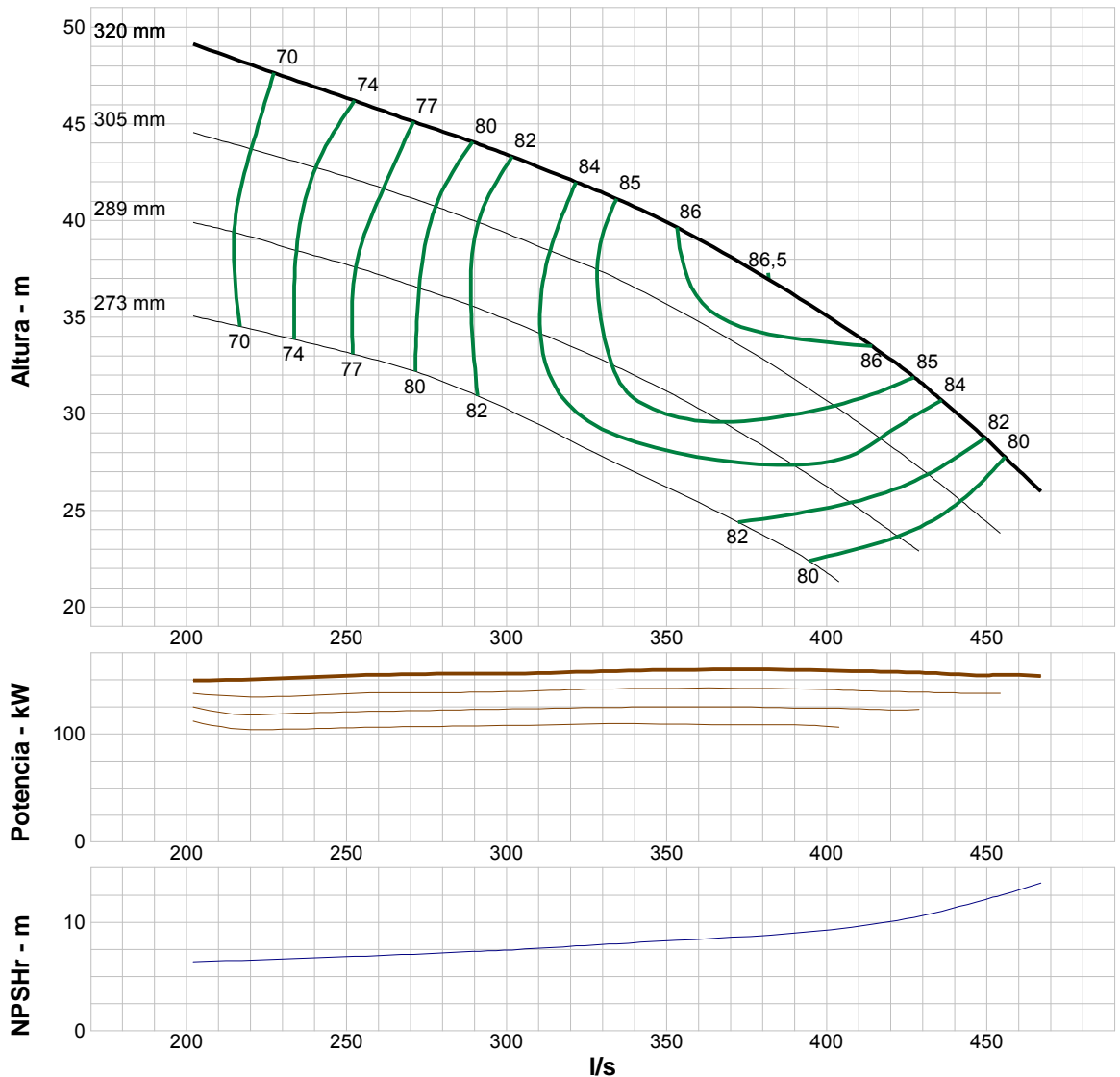
altura v. cerrada: 61,6 m
 dP v. cerrada: 603 kPa
 Caudal mínimo: 114 l/s
 BEP: 86,5% @ 382 l/s
 Potencia NOL:
 160 kW @ 382 l/s

-- Curva máxima --

Potencia máxima:
 160 kW @ 382 l/s

--Datos Adicionales--

Diam Flecha Std : 2.5"
 Diam Max de Flecha: C.F.
 Juego Axial Optimo: 0.13"
 Juego Axial Std: 0.68"
 Peso 1er. paso Smg Lbs: N/A
 Peso 1er. Paso Lub Ag Lbs:570.5
 Peso 1er. Paso Lub Ac Lbs: 581.8
 Peso Paso Adicional Lbs: 348.7
 Peso Impulsor :84.4 lb
 Minima sumergencia: 42"



Evaluación de rendimiento:

Caudal l/s	Velocidad rpm	Altura m	Rendimiento %	Potencia kW	NPSH requerida m
448	1770	29	82,2	154	12
373	1770	37,8	86,3	160	8,68
298	1770	43,5	81,4	156	7,42
224	1770	47,8	69,4	151	6,57
149	1770	52,3	54,5	146	5,84

Empresa: Empresas Suarez S.A. de C.V.

Nombre:

Fecha: 06/01/2018

Bomba:

Size: 20WH-1C ADD (1 etapa)
 Tipo: LINE W_60 Hz
 Velocidad de síncr.: 1800 rpm
 Curve: ETWBEO
 Velocidades específicas:
 Dimensiones:
 Turbina vertical:

Velocidad: 1770 rpm
 Diámetro: 338 mm
 Impeller: 20WH-1C AD
 nq: 72
 S: 181
 Aspiración: C
 Descarga: N/A
 Tamaño del tazón: 18.0"
 Parte lateral máxima: ---
 Factor k de empuje: 46,1 kg/m

Criterios de búsqueda:

Caudal: --- Altura: ---

Fluido:

Water
 SG: 1
 Viscosidad : 0,9946 cP
 NPSHd: ---

Temperatura: 20 °C
 Presión de vapor: 2,339 kPa a
 Presión atm: 101,4 kPa a

Motor:

Estándar: IEC
 Caja: TEFC
 Criterios de medición: Potencia máxima en la curva característica

Potencia: 225 kW
 Velocidad: 1800
 Tamaño motor: 315L

Límites de la bomba:

Temperatura: 75 °C Potencia: 633 kW
 Presión: 380 PSI Area aspiración: 80.70"
 Tamaño de la esfera: 25,4 mm

---- Datos del punto ----

Caudal: 440 l/s
 Altura: 44,2 m
 Rend: 86%
 Potencia: 221 kW
 NPSHr: 7,29 m

---- Curva característica ----

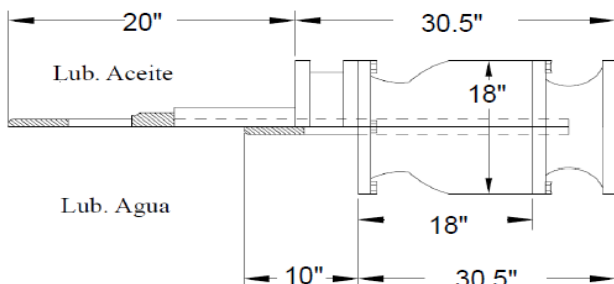
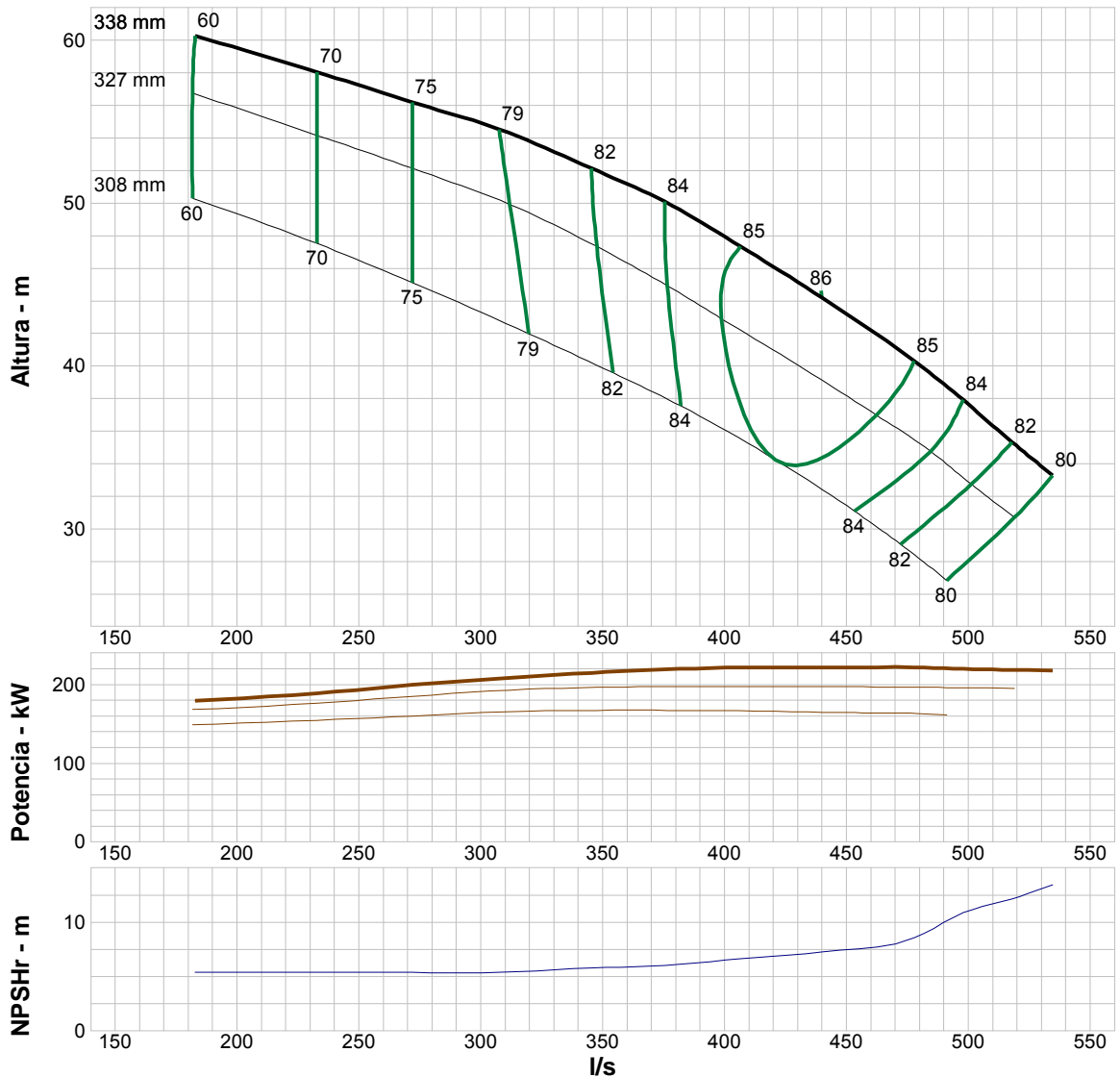
altura v. cerrada: 67,7 m
 dP v. cerrada: 663 kPa
 Caudal mínimo: 132 l/s
 BEP: 86% @ 440 l/s
 Potencia NOL:
 222 kW @ 478 l/s

-- Curva máxima --

Potencia máxima:
 222 kW @ 478 l/s

--Datos Adicionales--

Diam Flecha Std :2.25
 Diam Max de Flecha: C.F.
 Juego Axial Optimo:0.25
 Juego Axial Std:0.39
 Peso 1er. Paso Smg Lbs:N/A
 Peso 1er. Paso Lub Ag Lbs:571.5
 Peso 1er. Paso Lub Ac Lbs:582.8
 Peso Paso Adicional Lbs:350.7
 Peso Impulsor Lbs:86.4
 Minima Sumergencia:45



Evaluación de rendimiento:

Caudal l/s	Velocidad rpm	Altura m	Rendimiento %	Potencia kW	NPSH requerida m
514	1770	35,8	82,4	219	11,9
428	1770	45,3	85,6	221	7,06
342	1770	52,3	81,8	214	5,76
257	1770	56,9	73,1	195	5,38
171	1770	60,8	57,7	177	5,38

Empresa: Empresas Suarez S.A. de C.V.

Nombre:

Fecha: 06/01/2018

Bomba:

Size: 20WH-1C FIRST (1 etapa)
 Tipo: LINE W_60 Hz
 Velocidad de síncr.: 1800 rpm
 Curve: ETWB AEO
 Velocidades específicas:
 Dimensiones:
 Turbina vertical:

Velocidad: 1770 rpm
 Diámetro: 335 mm
 Impeller: 20WH-1C FIRST
 nq: 64
 S: 194
 Aspiración: C
 Descarga: N/A
 Tamaño del tazón: 18.0"
 Parte lateral máxima: ---
 Factor k de empuje: 46,1 kg/m

Criterios de búsqueda:

Caudal: --- Altura: ---

Fluido:

Water
 SG: 1
 Viscosidad : 0,9946 cP
 NPSHd: ---

Temperatura: 20 °C
 Presión de vapor: 2,339 kPa a
 Presión atm: 101,4 kPa a

Motor:

Estándar: IEC
 Caja: TEFC
 Criterios de medición: Potencia máxima en la curva característica

Potencia: 225 kW
 Velocidad: 1800
 Tamaño motor: 315L

Límites de la bomba:

Temperatura: 75 °C
 Presión: 380 PSI
 Tamaño de la esfera: 25,4 mm

Potencia: 694 kW
 Area aspiración: 97.86"

---- Datos del punto ----

Caudal: 410 l/s
 Altura: 46 m
 Rend: 87%
 Potencia: 212 kW
 NPSHr: 8,56 m

---- Curva característica ----

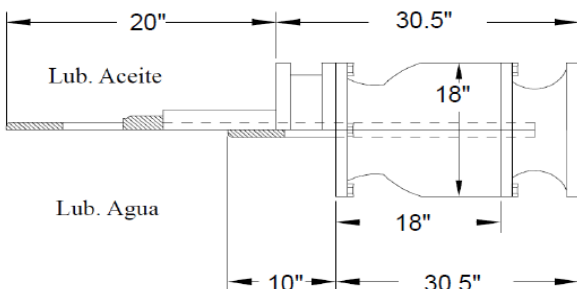
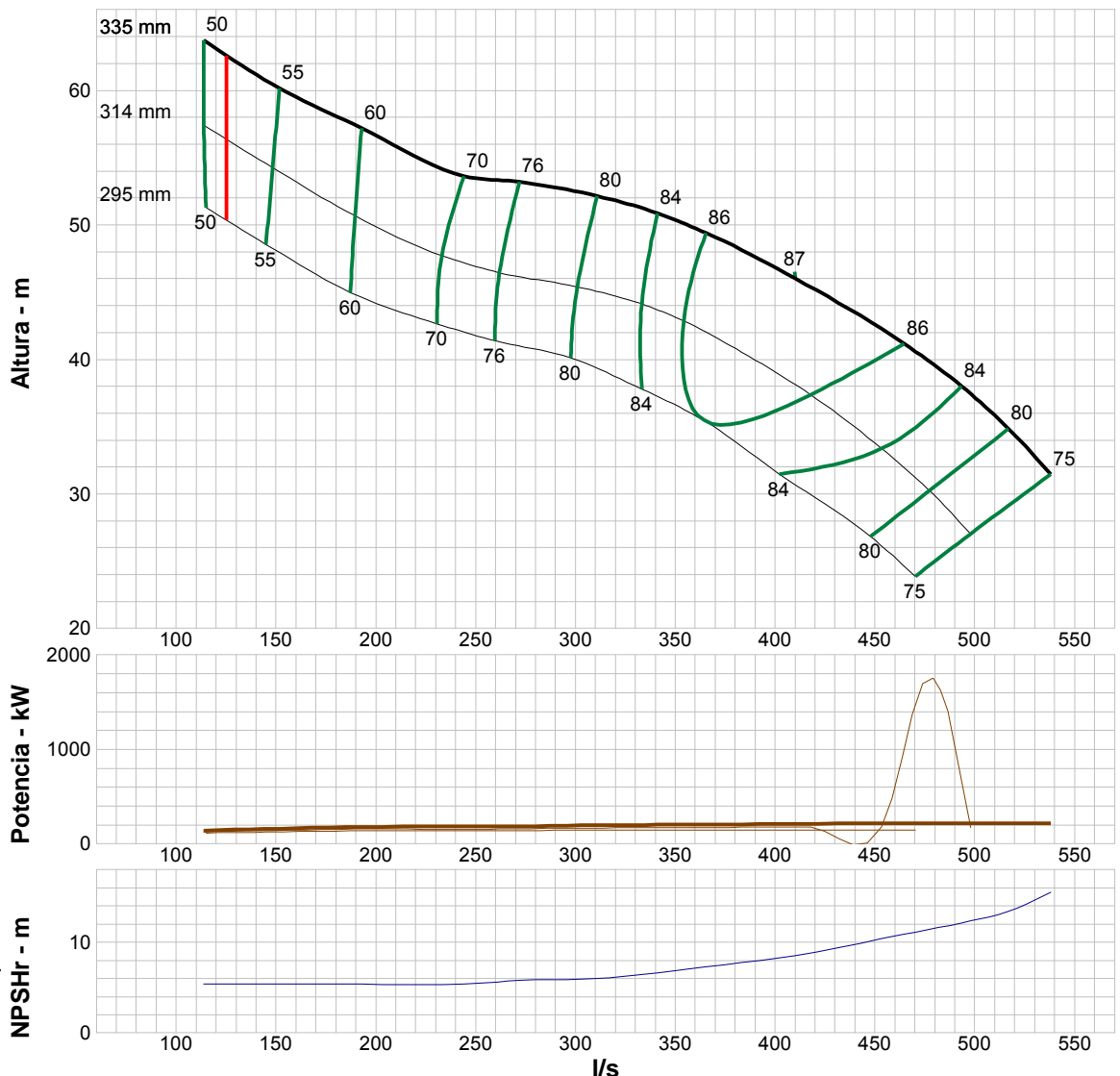
altura v. cerrada: 71,3 m
 dP v. cerrada: 698 kPa
 Caudal mínimo: 125 l/s
 BEP: 87% @ 410 l/s
 Potencia NOL:
 221 kW @ 538 l/s

-- Curva máxima --

Potencia máxima:
 221 kW @ 538 l/s

--Datos Adicionales--

Diam Flecha Std: 2 1/4
 Diam Max de Flecha: C.F.
 Juego Axial Optimo: 0.25
 Juego Axial std: 0.39
 Peso 1er. Paso Smg Lbs: N/A
 Peso 1er. Paso Lub Ag Lbs: 571.5
 Peso 1er. Paso Lub Ac Lbs: 582.8
 Peso Paso Adicional Lbs: 350.7
 Peso Impulsor Lbs: 86.4
 Mínima Sumergencia: 45"



Evaluación de rendimiento:

Caudal l/s	Velocidad rpm	Altura m	Rendimiento %	Potencia kW	NPSH requerida m
516	1770	34,9	80,1	220	13,4
430	1770	44,2	86,6	214	9,42
344	1770	50,7	84,3	203	6,73
258	1770	53,4	73,1	185	5,59
172	1770	58,7	57,5	171	5,38